
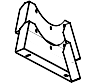
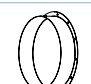
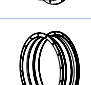
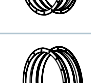
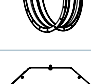
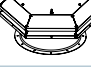

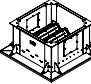

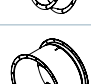
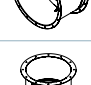
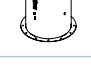
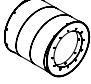



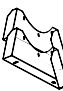



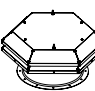
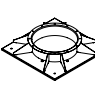
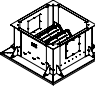







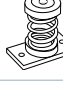


ПРИНАДЛЕЖНОСТИ ДЛЯ ВПВО И ВДО

■ Таблица подбора принадлежностей для ВПВО и ВДО

Вентилятор		Ø 400	Ø 450	Ø 500	Ø 560	Ø 630
Опора		O-BO-400	O-BO-450	O-BO-500	O-BO-560	O-BO-630
Фланец		Ф-BO-400	Ф-BO-450	Ф-BO-500	Ф-BO-560	Ф-BO-630
Гибкая вставка		ВВГФ-BO-400	ВВГФ-BO-450	ВВГФ-BO-500	ВВГФ-BO-560	ВВГФ-BO-630
Гибкая вставка до 400 °С		ВВГФ-BO-400 - 400/2	ВВГФ-BO-450 - 400/2	ВВГФ-BO-500 - 400/2	ВВГФ-BO-560 - 400/2	ВВГФ-BO-630 - 400/2
Зонт		З-BO-400	З-BO-450	З-BO-500	З-BO-560	З-BO-630
Переходник крышный		ПК-BO-400	ПК-BO-450	ПК-BO-500	ПК-BO-560	ПК-BO-630
Монтажный короб		СМ-BO-400-450		СМ-BO-500	СМ-BO-560-630	
Входной конус		ВК-BO-400	ВК-BO-450	ВК-BO-500	ВК-BO-560	ВК-BO-630
Обратный клапан		КОМ-BO-400 КОМ-BO-400-400/2	КОМ-BO-450 КОМ-BO-450-400/2	КОМ-BO-500 КОМ-BO-500-400/2	КОМ-BO-560 КОМ-BO-560-400/2	КОМ-BO-630 КОМ-BO-630-400/2
Обратный клапан		КОМ1-BO-400	КОМ1-BO-450	КОМ1-BO-500	КОМ1-BO-560	КОМ1-BO-630
Шумоглушитель СР		СР-400-1Д	СР-450-1Д	СР-500-1Д	СР-560-1Д	СР-630-1Д
		СР-400-1,5Д	СР-450-1,5Д	СР-500-1,5Д	СР-560-1,5Д	СР-630-1,5Д
		СР-400-2Д	СР-450-2Д	СР-500-2Д	СР-560-2Д	СР-630-2Д
Шумоглушитель СРВ		СРВ-400-1Д	СРВ-450-1Д	СРВ-500-1Д	СРВ-560-1Д	СРВ-630-1Д
		СРВ-400-1,5Д	СРВ-450-1,5Д	СРВ-500-1,5Д	СРВ-560-1,5Д	СРВ-630-1,5Д
		СРВ-400-2Д	СРВ-450-2Д	СРВ-500-2Д	СРВ-560-2Д	СРВ-630-2Д
Сетка защитная		СЗ-BO-400	СЗ-BO-450	СЗ-BO-500	СЗ-BO-560	СЗ-BO-630
Виброизоляционная опора		ВВЦп-BO*	ВВЦп-BO*	ВВЦп-BO*	ВВЦп-BO*	ВВЦп-BO*
Виброизоляционная опора		ВВЦр-BO*	ВВЦр-BO*	ВВЦр-BO*	ВВЦр-BO*	ВВЦр-BO*

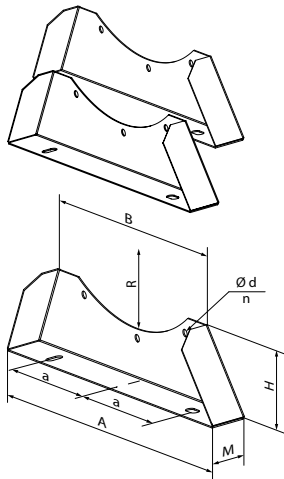
*Подбор в зависимости от массы вентилятора

Ø 710	Ø 800	Ø 900	Ø 1000	Ø 1120	Ø 1250		Вентилятор
O-BO-710	O-BO-800	O-BO-900	O-BO-1000	O-BO-1120	O-BO-1250		Опора
Ф-BO-710	Ф-BO-800	Ф-BO-900	Ф-BO-1000	Ф-BO-1120	Ф-BO-1250		Фланец
ВВГФ-BO-710	ВВГФ-BO-800	ВВГФ-BO-900	ВВГФ-BO-1000	ВВГФ-BO-1120	ВВГФ-BO-1250		Гибкая вставка
ВВГФ-BO-710 - 400/2	ВВГФ-BO-800 - 400/2	ВВГФ-BO-900 - 400/2	ВВГФ-BO-1000 - 400/2	ВВГФ-BO-1120 - 400/2	ВВГФ-BO-1250 - 400/2		Гибкая вставка до 400 °С
З-BO-710	З-BO-800	З-BO-900	З-BO-1000	З-BO-1120	З-BO-1250		Зонт
ПК-BO-710	ПК-BO-800	ПК-BO-900	ПК-BO-1000	ПК-BO-1120	ПК-BO-1250		Переходник крышный
СМ-BO-710-800		СМ-BO-900	СМ-BO-1000-1120		СМ-BO-1250		Монтажный короб
ВК-BO-710	ВК-BO-800	ВК-BO-900	ВК-BO-1000	ВК-BO-1120	ВК-BO-1250		Входной конус
КОМ-BO-710 КОМ-BO-710-400/2	КОМ-BO-800 КОМ-BO-800-400/2	КОМ-BO-900 КОМ-BO-900-400/2	КОМ-BO-1000 КОМ-BO-1000-400/2	КОМ-BO-1120 КОМ-BO-1120-400/2	КОМ-BO-1250 КОМ-BO-1250-400/2		Обратный клапан
КОМ1-BO-710	КОМ1-BO-800	КОМ1-BO-900	КОМ1-BO-1000	КОМ1-BO-1120	КОМ1-BO-1250		Обратный клапан
СР-710-1Д	СР-800-1Д	СР-900-1Д	СР-1000-1Д	СР-1120-1Д	СР-1250-1Д		Шумоглушитель СР
СР-710-1,5Д	СР-800-1,5Д	СР-900-1,5Д	СР-1000-1,5Д	СР-1120-1,5Д	СР-1250-1,5Д		
СР-710-2Д	СР-800-2Д	СР-900-2Д	СР-1000-2Д	СР-1120-2Д	СР-1120-2Д		
СРВ-710-1Д	СРВ-800-1Д	СРВ-900-1Д	СРВ-1000-1Д	СРВ-1120-1Д	СРВ-1250-1Д		Шумоглушитель СРВ
СРВ-710-1,5Д	СРВ-800-1,5Д	СРВ-900-1,5Д	СРВ-1000-1,5Д	СРВ-1120-1,5Д	СРВ-1250-1,5Д		
СРВ-710-2Д	СРВ-800-2Д	СРВ-900-2Д	СРВ-1000-2Д	СРВ-1120-2Д	СРВ-1120-2Д		
СЗ-BO-710	СЗ-BO-800	СЗ-BO-900	СЗ-BO-1000	СЗ-BO-1120	СЗ-BO-1250		Сетка защитная
ВВЦп-BO*	ВВЦп-BO*	ВВЦп-BO*	ВВЦп-BO*	ВВЦп-BO*	ВВЦп-BO*		Виброизоляционная опора
ВВЦр-BO*	ВВЦр-BO*	ВВЦр-BO*	ВВЦр-BO*	ВВЦр-BO*	ВВЦр-BO*		Виброизоляционная опора

*Подбор в зависимости от массы вентилятора

О-ВО

Опора



■ Применение

Применяется для напольного, настенного или потолочного монтажа вентилятора.

■ Конструкция

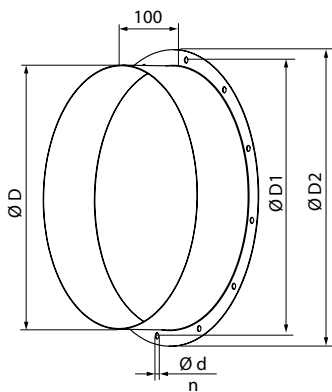
Состоит из двух кронштейнов. Изготовлена из стали с полимерным покрытием.

■ Габаритные размеры

Модель	Размеры, мм								Масса, кг
	A	B	H	M	a	R	Ød	n	
О-ВО-400	510	395	115	45	160	225	8	4	1,15
О-ВО-450	560	435	125	45	180	250	8	4	1,3
О-ВО-500	610	480	130	45	200	280	12	4	1,4
О-ВО-560	670	525	140	45	230	310	12	4	1,6
О-ВО-630	740	575	150	45	255	345	12	4	1,8
О-ВО-710	820	630	160	45	280	385	12	5	2,0
О-ВО-800	910	705	180	45	315	430	12	5	2,35
О-ВО-900	1020	795	215	52	360	485	15	5	6,3
О-ВО-1000	1120	875	235	52	400	535	15	5	7,2
О-ВО-1120	1240	1002	270	52	460	595	15	6	9,1
О-ВО-1250	1370	1087	285	52	510	660	15	6	10,25

Ф-ВО

Фланец



■ Применение

Используется для присоединения к вентилятору круглых воздуховодов соответствующего диаметра.

■ Конструкция

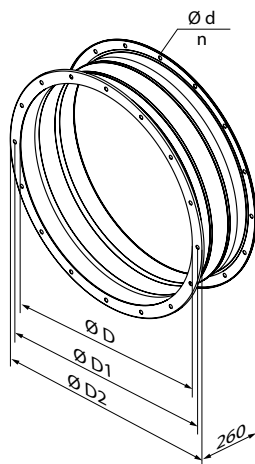
Изготовлен из стали с полимерным покрытием.

■ Габаритные размеры

Модель	Размеры, мм					Масса, кг
	ØD	ØD1	ØD2	Ød	n	
Ф-ВО-400	400	450	490	8	12	2,26
Ф-ВО-450	450	500	540	8	12	2,53
Ф-ВО-500	500	560	600	12	12	2,9
Ф-ВО-560	560	620	660	12	12	3,24
Ф-ВО-630	630	690	730	12	12	3,63
Ф-ВО-710	710	770	810	12	16	4,08
Ф-ВО-800	800	860	900	12	16	4,58
Ф-ВО-900	900	970	1015	15	16	5,41
Ф-ВО-1000	1000	1070	1115	15	16	6,0
Ф-ВО-1120	1120	1190	1270	15	20	7,51
Ф-ВО-1250	1250	1320	1400	15	20	8,36

ВВГФ-ВО ВВГФ-ВО...400/2

Гибкая вставка



■ Применение

Гибкие вставки предназначены для исключения передачи вибрации от вентиляторов или вентиляционных установок к воздуховоду, а также для частичной компенсации температурной деформации в трассе воздуховода.

■ Конструкция

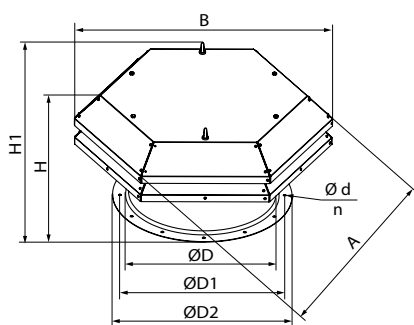
Гибкие вставки представляют собой два фланца, соединенных между собой виброизолирующим материалом, выполнены из стали с полимерным покрытием и полиэтиленовой ленты, укрепленной полиамидной текстильной тканью. Вставки не предназначены для механической нагрузки, их нельзя использовать в качестве несущей конструкции. Вставки ВВГФ-ВО...400/2 рассчитаны на работу при температуре 400 °С в течение 2-х часов.

■ Габаритные размеры

Модель	Размеры, мм					Масса, кг	
	ØD	ØD1	ØD2	Ød	n		
ВВГФ-ВО-400	ВВГФ-ВО-400-400/2	400	450	490	8	12	4,76
ВВГФ-ВО-450	ВВГФ-ВО-450-400/2	450	500	540	8	12	5,34
ВВГФ-ВО-500	ВВГФ-ВО-500-400/2	500	560	600	12	12	6,12
ВВГФ-ВО-560	ВВГФ-ВО-560-400/2	560	620	660	12	12	6,83
ВВГФ-ВО-630	ВВГФ-ВО-630-400/2	630	690	730	12	12	7,66
ВВГФ-ВО-710	ВВГФ-ВО-710-400/2	710	770	810	12	16	8,6
ВВГФ-ВО-800	ВВГФ-ВО-800-400/2	800	860	900	12	16	9,67
ВВГФ-ВО-900	ВВГФ-ВО-900-400/2	900	970	1015	15	16	11,4
ВВГФ-ВО-1000	ВВГФ-ВО-1000-400/2	1000	1070	1115	15	16	12,64
ВВГФ-ВО-1120	ВВГФ-ВО-1120-400/2	1120	1190	1270	15	20	15,73
ВВГФ-ВО-1250	ВВГФ-ВО-1250-400/2	1250	1320	1400	15	20	17,52

З-ВО

Зонт



■ Применение

Применяется для защиты от атмосферных осадков при эксплуатации вентиляторов на кровле зданий.

■ Конструкция

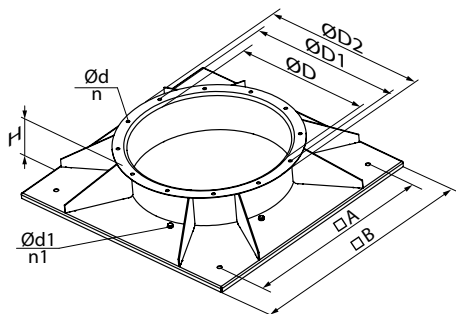
Изготовлен из стали с полимерным покрытием.

■ Габаритные размеры

Модель	Размеры, мм									Масса, кг
	H	H1	A	B	ØD	ØD1	ØD2	Ød	n	
З-ВО-400	319	350	612	705	400	450	490	8	12	10
З-ВО-450	319	350	672	774	450	500	540			11
З-ВО-500	350	395	742	854	500	560	600	12	12	14
З-ВО-560	350	380	790	910	560	620	660			16
З-ВО-630	359	404	860	991	630	690	730			20
З-ВО-710	420	456	988	1139	710	770	810	12	16	31
З-ВО-800	475	511	1072	1236	800	860	900			42
З-ВО-900	527	572	1189	1370	900	970	1015	15	16	57
З-ВО-1000	640	685	1404	1618	1000	1070	1115			83
З-ВО-1120	655	700	1552	1789	1120	1190	1270	15	20	99
З-ВО-1250	685	730	1707	1968	1250	1320	1400			115

ПК-ВО

Крышный переходник



■ Применение

Для установки вентиляторов на кровле зданий.

■ Конструкция

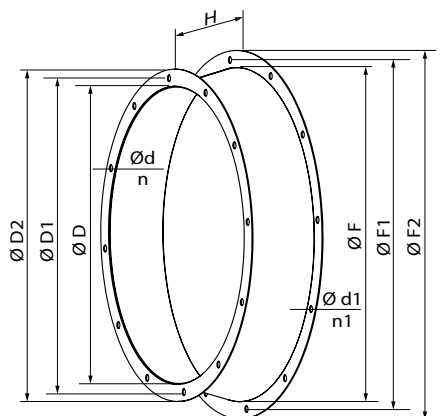
Изготовлен из стали с полимерным покрытием.

■ Габаритные размеры

Модель	Размеры, мм										Масса, кг
	ØD	ØD1	ØD2	Ød	n	Ød1	n1	A	B	H	
ПК-ВО-400	400	450	490	8	12	7	6	580	701	170	17,5
ПК-ВО-450	450	500	540	8	12	7	6	580	701	170	16,5
ПК-ВО-500	500	560	600	12	12	11	6	640	770	170	20,3
ПК-ВО-560	560	620	660	12	12	11	6	750	920	170	27,2
ПК-ВО-630	630	690	730	12	12	11	6	750	920	170	25,5
ПК-ВО-710	710	770	810	12	16	11	8	980	1150	290	53,0
ПК-ВО-800	800	860	900	12	16	11	8	980	1150	290	51,1
ПК-ВО-900	900	970	1015	15	16	13	8	1050	1220	290	54,5
ПК-ВО-1000	1000	1070	1115	15	16	13	8	1340	1510	340	93,4
ПК-ВО-1120	1120	1190	1270	15	20	13	10	1340	1510	340	91,3
ПК-ВО-1250	1250	1320	1400	15	20	13	10	1500	1700	340	107,0

ВК-ВО

Входной конус



■ Применение

Для улучшения аэродинамических параметров воздушного потока перед вентилятором рекомендуется устанавливать входной конус. Входной конус должен обязательно устанавливаться в тех случаях, когда входная сторона вентилятора не соединена с воздуховодом. Применение входного конуса обеспечивает снижение динамического давления вентилятора и увеличение статической части полного давления, развиваемого вентилятором. Может использоваться совместно с защитной сеткой СЗ-ВО (защитная сетка должна быть на один типоразмер больше).

■ Конструкция

Изготовлен из стали с двумя фланцами и покрыт полимерным покрытием.

■ Габаритные размеры

Модель	Размеры, мм										Масса, кг	
	ØD	ØD1	ØD2	Ød	n	ØF	ØF1	ØF2	H	Ød1		n1
ВК-ВО-400	400	450	490	8	12	450	500	540	95	8	12	2,7
ВК-ВО-450	450	500	540	8	12	500	560	600	110	12	12	3,3
ВК-ВО-500	500	560	600	12	12	560	620	660	120	12	12	4,0
ВК-ВО-560	560	620	660	12	12	630	690	730	135	12	12	4,65
ВК-ВО-630	630	690	730	12	12	710	770	810	150	12	16	6,8
ВК-ВО-710	710	770	810	12	16	800	860	900	170	12	16	12
ВК-ВО-800	800	860	900	12	16	900	970	1015	190	15	16	15
ВК-ВО-900	900	970	1015	15	16	1000	1070	1115	210	15	16	21
ВК-ВО-1000	1000	1070	1115	15	16	1120	1190	1270	240	15	20	36,7
ВК-ВО-1120	1120	1190	1270	15	20	1250	1320	1400	255	15	20	45
ВК-ВО-1250	1250	1320	1400	15	20	1400	1470	1550	285	15	20	53,5

Монтажный стакан СМ-ВО



■ Применение

Для установки вентиляторов на кровле зданий.

■ Конструкция

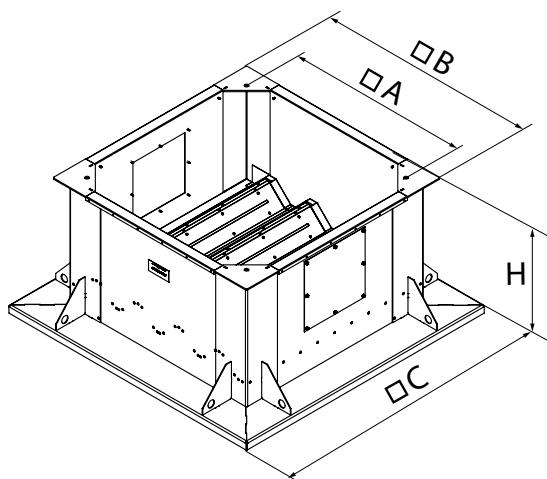
Внешние рамки имеют опоры для установки на крышу. Монтажный короб оборудован боковым инспекционным люком. К заказу доступны модификации согласно системе наименования.

Габаритные размеры монтажного стакана СМ-ВО

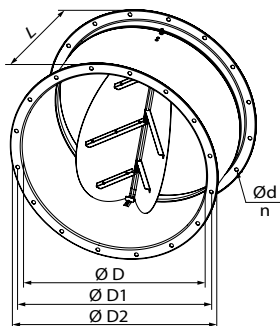
Наименование	Размеры, мм				Масса, кг
	Н	А	В	С	
СМ-ВО-0000-315/355	550	480	590	800	39,5
СМ-ВО-0010-315/355					43,5
СМ-ВО-0020-315/355					50,5
СМ-ВО-0100-315/355					54,5
СМ-ВО-0110-315/355					46
СМ-ВО-0120-315/355					51,5
СМ-ВО-0000-400/450	580	692	900	58,5	
СМ-ВО-0010-400/450				64	
СМ-ВО-0020-400/450				49	
СМ-ВО-0100-400/450				56	
СМ-ВО-0110-400/450				63	
СМ-ВО-0120-400/450				70	
СМ-ВО-0000-500	640	760	970	56,5	
СМ-ВО-0010-500				66,5	
СМ-ВО-0020-500				72,5	
СМ-ВО-0100-500				82,5	
СМ-ВО-0110-500				68	
СМ-ВО-0120-500				83	
СМ-ВО-0000-560/630	750	910	1120	88	
СМ-ВО-0010-560/630				103	
СМ-ВО-0020-560/630				71	
СМ-ВО-0100-560/630				88,5	
СМ-ВО-0110-560/630				92	
СМ-ВО-0120-560/630				109,5	
СМ-ВО-0000-710/800	980	1140	1350	85	
СМ-ВО-0010-710/800				112	
СМ-ВО-0020-710/800				115	
СМ-ВО-0100-710/800				111	
СМ-ВО-0110-710/800				137	
СМ-ВО-0120-710/800				140	
СМ-ВО-0000-900	1050	1208	1420	112	
СМ-ВО-0010-900				151	
СМ-ВО-0020-900				156	
СМ-ВО-0100-900				140	
СМ-ВО-0110-900				180	
СМ-ВО-0120-900				185	
СМ-ВО-0000-1000/1120	1340	1498	1710	85	
СМ-ВО-0010-1000/1120				112	
СМ-ВО-0020-1000/1120				115	
СМ-ВО-0100-1000/1120				111	
СМ-ВО-0110-1000/1120				137	
СМ-ВО-0120-1000/1120				140	
СМ-ВО-0000-1250	1500	1688	1900	112	
СМ-ВО-0010-1250				151	
СМ-ВО-0020-1250				156	
СМ-ВО-0100-1250				140	
СМ-ВО-0110-1250				180	
СМ-ВО-0120-1250				185	

ВЕНТС СМ-ВО-XXXX-XXX/XXX

Типоразмер, мм 315; 355; 400; 450; 500; 560; 630; 710; 800; 900; 1000; 1120; 1250; 1400; 1600
Тип привода клапана 0 – без привода; 1 – электропривод 24 В; 2 – электропривод 230 В
Наличие встроенного клапана 0 – без клапана; 1 – клапан на вытяжку; 2 – клапан на приток; 3 – клапан ДУ на вытяжку
Термоизоляция 0 – без термоизоляции; 1 – с термоизоляцией
Тип кровли 0 – для монтажа на кровле без уклона; 1 – для монтажа на кровле с уклоном
Серия Монтажный стакан



КОМ-ВО
КОМ-ВО...400/2
Обратный клапан



■ **Применение**

Клапан используется только для канальных систем. Использование клапана в крышной конфигурации не предусмотрено. Обратный клапан с подпружиненными пластинами предназначен для перекрытия воздушного потока в круглых воздуховодах и предотвращения движения воздуха в обратном направлении при выключенной системе вентиляции. Пластины клапана открываются давлением, создаваемым потоком воздуха, и закрываются пружиной. При размещении клапана в вентиляционной системе необходимо учитывать направление потока воздуха. При установке клапана горизонтально поворотная ось крепления пластин должна быть расположена строго вертикально. При установке клапана вертикально клапан работает только на вытяжку. Для комплектации вентиляторов ВДО необходимо использовать клапаны КОМ-ВО...400/2, которые рассчитаны на работу при температуре 400 °С в течение 2-х часов.

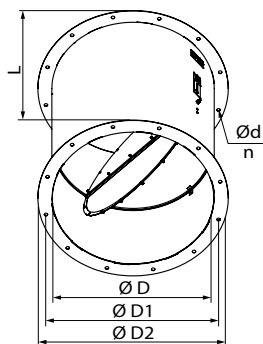
■ **Конструкция**

Клапан изготовлен из стали с полимерным покрытием и оборудован двумя подпружиненными пластинами.

■ **Габаритные размеры**

Модель	Размеры, мм						Масса, кг
	ØD	ØD1	ØD2	Ød	n	L	
КОМ-ВО-400, КОМ-ВО-400-400/2	400	450	490	8	12	250	5,4
КОМ-ВО-450, КОМ-ВО-450-400/2	450	500	540	8	12	250	6,2
КОМ-ВО-500, КОМ-ВО-500-400/2	500	560	590	12	12	250	7,1
КОМ-ВО-560, КОМ-ВО-560-400/2	560	620	650	12	12	320	9,6
КОМ-ВО-630, КОМ-ВО-630-400/2	630	690	720	12	12	370	14,2
КОМ-ВО-710, КОМ-ВО-710-400/2	710	770	810	12	16	390	21,4
КОМ-ВО-800, КОМ-ВО-800-400/2	800	860	900	12	16	390	25,4
КОМ-ВО-900, КОМ-ВО-900-400/2	900	970	1010	15	16	450	32,6
КОМ-ВО-1000, КОМ-ВО-1000-400/2	1000	1070	1110	15	16	450	36,9
КОМ-ВО-1120, КОМ-ВО-1120-400/2	1120	1190	1260	15	20	540	59,5
КОМ-ВО-1250, КОМ-ВО-1250-400/2	1250	1320	1390	15	20	540	67,4

КОМ1-ВО
Обратный клапан



■ **Применение**

Клапан используется только для канальных систем. Использование клапана в крышной конфигурации не предусмотрено. Обратный клапан с гравитационной пластиной предназначен для перекрытия воздушного потока в круглых воздуховодах и предотвращения движения воздуха в обратном направлении при выключенной системе вентиляции. Пластина клапана открывается давлением, создаваемым потоком воздуха, и закрывается под собственным весом, перекрывая канал. Клапан КОМ1-ВО работает только на приток и устанавливается только вертикально.

■ **Конструкция**

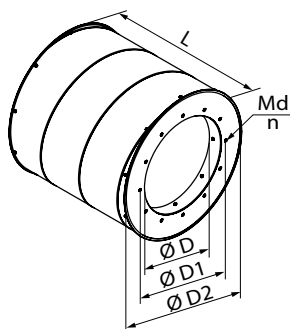
Клапан изготовлен из стали с полимерным покрытием и оборудован одной гравитационной пластиной.

■ **Габаритные размеры**

Модель	Размеры, мм						Масса, кг
	ØD	ØD1	ØD2	Ød	n	L	
КОМ1-ВО-400	400	450	490	8	12	500	8,1
КОМ1-ВО-450	450	500	540	8	12	550	9,8
КОМ1-ВО-500	500	560	600	12	12	600	14,4
КОМ1-ВО-560	560	620	660	12	12	660	17,5
КОМ1-ВО-630	630	690	730	12	12	730	21,4
КОМ1-ВО-710	710	770	810	12	16	810	26,8
КОМ1-ВО-800	800	860	900	12	16	900	33,2
КОМ1-ВО-900	900	970	1015	15	16	1000	53,7
КОМ1-ВО-1000	1000	1070	1115	15	16	1100	65,0
КОМ1-ВО-1120	1120	1190	1270	15	20	1220	82,1
КОМ1-ВО-1250	1250	1320	1400	15	20	1350	100,3

CP CP...400/2

Шумоглушитель



■ Применение

Шумоглушитель применяется для поглощения шума, возникающего при работе вентиляционного оборудования и распространяющегося по воздуховодам вентиляционных систем. Используется для установки в круглых каналах. Значительно снижает уровень шума в воздуховоде. Для комплектации вентиляторов ВДО необходимо использовать глушители CP...400/2, которые рассчитаны на работу при температуре 400 °С в течение 2-х часов.

■ Конструкция

Изготовленный из стали корпус шумоглушителя CP наполнен звукопоглощающим материалом с защитным покрытием (от выдувания волокон).

■ Габаритные размеры

Модель	Размеры, мм							Масса, кг					
	ØD	ØD1	ØD2	L (1Д)	L (1,5Д)	L (2Д)	Md	n	(1Д)	(1,5Д)	(2Д)		
CP-400-1Д, CP-400-1Д-400/2	CP-400-1,5Д, CP-400-1,5Д-400/2	CP-400-2Д, CP-400-2Д-400/2	400	450	615	407	607	807	M6	12	15	19	22
CP-450-1Д, CP-450-1Д-400/2	CP-450-1,5Д, CP-450-1,5Д-400/2	CP-450-2Д, CP-450-2Д-400/2	450	500	645	457	682	907	M6	12	17	21	25
CP-500-1Д, CP-500-1Д-400/2	CP-500-1,5Д, CP-500-1,5Д-400/2	CP-500-2Д, CP-500-2Д-400/2	500	560	725	507	757	1007	M10	12	21	26	31
CP-560-1Д, CP-560-1Д-400/2	CP-560-1,5Д, CP-560-1,5Д-400/2	CP-560-2Д, CP-560-2Д-400/2	560	620	725	567	847	1257	M10	12	21	27	33
CP-630-1Д, CP-630-1Д-400/2	CP-630-1,5Д, CP-630-1,5Д-400/2	CP-630-2Д, CP-630-2Д-400/2	630	690	815	637	952	1267	M10	12	35	42	60
CP-710-1Д, CP-710-1Д-400/2	CP-710-1,5Д, CP-710-1,5Д-400/2	CP-710-2Д, CP-710-2Д-400/2	710	770	915	717	1072	1427	M10	16	46	58	80
CP-800-1Д, CP-800-1Д-400/2	CP-800-1,5Д, CP-800-1,5Д-400/2	CP-800-2Д, CP-800-2Д-400/2	800	860	1015	807	1207	1607	M10	16	50	61	85
CP-900-1Д, CP-900-1Д-400/2	CP-900-1,5Д, CP-900-1,5Д-400/2	CP-900-2Д, CP-900-2Д-400/2	900	970	1135	907	1357	1807	M12	16	60	75	105
CP-1000-1Д, CP-1000-1Д-400/2	CP-1000-1,5Д, CP-1000-1,5Д-400/2	CP-1000-2Д, CP-1000-2Д-400/2	1000	1070	1265	1007	1507	2007	M12	16	80	105	142
CP-1120-1Д, CP-1120-1Д-400/2	CP-1120-1,5Д, CP-1120-1,5Д-400/2	CP-1120-2Д, CP-1120-2Д-400/2	1120	1190	1315	1127	1687	2247	M12	20	89	117	163
CP-1250-1Д, CP-1250-1Д-400/2	CP-1250-1,5Д, CP-1250-1,5Д-400/2	CP-1250-2Д, CP-1250-2Д-400/2	1250	1320	1415	1257	1882	2507	M12	20	90	117	165

■ Снижение уровня шума

Значения, указанные в таблицах, представляют собой разницу между уровнем звуковой мощности (L_w) комбинации вентилятора и аттенюатора и мощностью одного вентилятора.

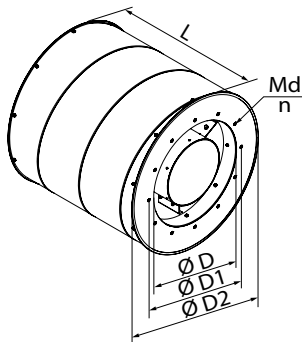
Чтобы определить уровень звуковой мощности вентилятора, оснащенного шумоглушителем, вносимые потери должны быть вычтены из номинального уровня звуковой мощности (L_w) вентилятора по среднечастотному спектру в октавной полосе, приведенному в характеристиках вентилятора.

Модель	Снижение уровня шума, дБ								L_{wA} , дБА Уровень звуковой мощности по фильтру А
	63 Гц	125 Гц	250 Гц	500 Гц	1000 Гц	2000 Гц	4000 Гц	8000 Гц	
CP-400-1Д	2	3	5	9	13	10	8	7	17
CP-450-1Д	2	3	5	10	13	10	8	7	17
CP-500-1Д	2	3	6	10	14	10	8	7	17
CP-560-1Д	2	4	6	10	14	10	8	7	17
CP-630-1Д	3	4	7	13	14	9	8	6	18
CP-710-1Д	3	4	8	14	14	9	7	6	18
CP-800-1Д	3	4	8	14	13	9	7	6	17
CP-900-1Д	3	4	9	14	13	8	7	6	17
CP-1000-1Д	3	4	9	14	12	8	7	6	17
CP-1120-1Д	3	4	10	14	12	8	6	6	17
CP-1250-1Д	3	4	10	14	12	8	6	6	17

Модель	Снижение уровня шума, дБ								L_{wA} , дБА Уровень звуковой мощности по фильтру А
	63 Гц	125 Гц	250 Гц	500 Гц	1000 Гц	2000 Гц	4000 Гц	8000 Гц	
CP-400-1,5Д	3	5	8	13	17	14	12	10	21
CP-450-1,5Д	3	5	8	14	17	14	12	10	21
CP-500-1,5Д	3	5	8	14	18	14	12	10	21
CP-560-1,5Д	4	6	9	14	18	14	12	10	21
CP-630-1,5Д	4	6	9	17	19	13	12	8	22
CP-710-1,5Д	4	6	10	18	19	13	11	8	22
CP-800-1,5Д	4	6	10	18	18	13	11	8	21
CP-900-1,5Д	4	6	11	18	16	11	10	8	20
CP-1000-1,5Д	5	6	11	18	16	11	10	8	20
CP-1120-1,5Д	5	6	12	18	15	11	9	9	20
CP-1250-1,5Д	5	6	12	18	15	11	9	9	20

Модель	Снижение уровня шума, дБ								L_{wA} , дБА Уровень звуковой мощности по фильтру А
	63 Гц	125 Гц	250 Гц	500 Гц	1000 Гц	2000 Гц	4000 Гц	8000 Гц	
CP-400-2Д	4	6	10	16	21	18	15	13	25
CP-450-2Д	4	7	10	17	21	18	15	13	25
CP-500-2Д	4	7	10	18	21	17	15	12	24
CP-560-2Д	5	7	11	18	21	17	15	12	24
CP-630-2Д	5	8	11	21	23	17	15	10	26
CP-710-2Д	5	8	12	22	23	16	15	10	26
CP-800-2Д	5	8	12	22	23	16	15	10	26
CP-900-2Д	5	8	13	22	19	13	12	10	23
CP-1000-2Д	6	8	13	22	19	13	12	10	23
CP-1120-2Д	6	8	13	21	18	13	12	11	23
CP-1250-2Д	6	8	13	21	18	13	12	11	23

СРВ
СРВ...400/2
Шумоглушитель



■ **Применение**

Шумоглушитель применяется для поглощения шума, возникающего при работе вентиляционного оборудования и распространяющегося по воздуховодам вентиляционных систем. Используется для установки в круглых каналах. Для комплектации вентиляторов ВДО необходимо использовать глушители СРВ...400/2, которые рассчитаны на работу при температуре 400 °С в течение 2-х часов.

■ **Конструкция**

Изготовленный из стали корпус шумоглушителя СРВ наполнен звукопоглощающим материалом с защитным покрытием (от выдувания волокон).

■ **Габаритные размеры**

Модель			Размеры, мм							Масса, кг			
			ØD	ØD1	ØD2	L(1Д)	L(1,5Д)	L(2Д)	Md	n	(1Д)	(1,5Д)	(2Д)
СРВ-400-1Д, СРВ-400-1Д-400/2	СРВ-400-1,5Д, СРВ-400-1,5Д-400/2	СРВ-400-2Д, СРВ-400-2Д-400/2	400	450	615	407	607	807	M6	12	20	25	29
СРВ-450-1Д, СРВ-450-1Д-400/2	СРВ-450-1,5Д, СРВ-450-1,5Д-400/2	СРВ-450-2Д, СРВ-450-2Д-400/2	450	500	645	457	682	907	M6	12	22	27	31
СРВ-500-1Д, СРВ-500-1Д-400/2	СРВ-500-1,5Д, СРВ-500-1,5Д-400/2	СРВ-500-2Д, СРВ-500-2Д-400/2	500	560	725	507	757	1007	M10	12	30	38	44
СРВ-560-1Д, СРВ-560-1Д-400/2	СРВ-560-1,5Д, СРВ-560-1,5Д-400/2	СРВ-560-2Д, СРВ-560-2Д-400/2	560	620	725	567	847	1257	M10	12	31	38	48
СРВ-630-1Д, СРВ-630-1Д-400/2	СРВ-630-1,5Д, СРВ-630-1,5Д-400/2	СРВ-630-2Д, СРВ-630-2Д-400/2	630	690	815	637	952	1267	M10	12	48	59	81
СРВ-710-1Д, СРВ-710-1Д-400/2	СРВ-710-1,5Д, СРВ-710-1,5Д-400/2	СРВ-710-2Д, СРВ-710-2Д-400/2	710	770	915	717	1072	1427	M10	16	59	77	103
СРВ-800-1Д, СРВ-800-1Д-400/2	СРВ-800-1,5Д, СРВ-800-1,5Д-400/2	СРВ-800-2Д, СРВ-800-2Д-400/2	800	860	1015	807	1207	1607	M10	16	71	89	120
СРВ-900-1Д, СРВ-900-1Д-400/2	СРВ-900-1,5Д, СРВ-900-1,5Д-400/2	СРВ-900-2Д, СРВ-900-2Д-400/2	900	970	1135	907	1357	1807	M12	16	83	101	151
СРВ-1000-1Д, СРВ-1000-1Д-400/2	СРВ-1000-1,5Д, СРВ-1000-1,5Д-400/2	СРВ-1000-2Д, СРВ-1000-2Д-400/2	1000	1070	1265	1007	1507	2007	M12	16	111	146	203
СРВ-1120-1Д, СРВ-1120-1Д-400/2	СРВ-1120-1,5Д, СРВ-1120-1,5Д-400/2	СРВ-1120-2Д, СРВ-1120-2Д-400/2	1120	1190	1315	1127	1687	2247	M12	20	124	164	232
СРВ-1250-1Д, СРВ-1250-1Д-400/2	СРВ-1250-1,5Д, СРВ-1250-1,5Д-400/2	СРВ-1250-2Д, СРВ-1250-2Д-400/2	1250	1320	1415	1257	1882	2507	M12	20	138	182	252

■ **Снижение уровня шума**

Значения, указанные в таблицах, представляют собой разницу между уровнем звуковой мощности (Lw) комбинации вентилятора и attenuатора и мощностью одного вентилятора.

Чтобы определить уровень звуковой мощности вентилятора, оснащенного attenuатором, вносимые потери должны быть вычтены из номинального уровня звуковой мощности (Lw) вентилятора по среднечастотному спектру в октавной полосе, приведенному в характеристиках вентилятора.

Модель	Снижение уровня шума, дБ								L _{wA} , дБА Уровень звуковой мощности по фильтру А
	63 Гц	125 Гц	250 Гц	500 Гц	1000 Гц	2000 Гц	4000 Гц	8000 Гц	
СРВ-400-1Д	4	6	9	14	21	19	16	13	25
СРВ-450-1Д	4	6	9	15	21	19	16	13	25
СРВ-500-1Д	4	6	9	15	22	19	15	12	25
СРВ-560-1Д	4	6	9	15	22	19	15	12	25
СРВ-630-1Д	4	6	10	18	22	19	15	11	25
СРВ-710-1Д	5	6	10	18	22	19	15	11	25
СРВ-800-1Д	5	6	10	18	24	17	15	11	26
СРВ-900-1Д	5	7	11	20	20	16	13	11	24
СРВ-1000-1Д	5	7	12	20	19	14	13	10	23
СРВ-1120-1Д	5	7	12	20	19	14	13	10	23
СРВ-1250-1Д	5	7	12	20	19	14	13	10	23

Модель	Снижение уровня шума, дБ								L _{wA} , дБА Уровень звуковой мощности по фильтру А
	63 Гц	125 Гц	250 Гц	500 Гц	1000 Гц	2000 Гц	4000 Гц	8000 Гц	
СРВ-400-1,5Д	5	8	12	18	25	24	21	18	29
СРВ-450-1,5Д	5	8	12	19	25	24	21	18	29
СРВ-500-1,5Д	6	8	12	20	26	24	21	17	30
СРВ-560-1,5Д	6	8	12	20	26	24	21	17	30
СРВ-630-1,5Д	6	9	13	23	28	26	22	16	31
СРВ-710-1,5Д	7	9	13	23	28	25	22	16	31
СРВ-800-1,5Д	7	9	13	23	29	24	22	16	32
СРВ-900-1,5Д	7	9	15	24	24	22	18	15	28
СРВ-1000-1,5Д	7	9	16	24	24	21	18	15	28
СРВ-1120-1,5Д	7	9	16	24	24	21	18	14	28
СРВ-1250-1,5Д	7	9	16	24	24	21	18	14	28

Модель	Снижение уровня шума, дБ								L _{WA} , дБА Уровень звуковой мощности по фильтру А
	63 Гц	125 Гц	250 Гц	500 Гц	1000 Гц	2000 Гц	4000 Гц	8000 Гц	
СРВ-400-2Д	6	9	14	22	29	28	26	23	34
СРВ-450-2Д	6	9	14	22	29	28	26	23	34
СРВ-500-2Д	7	10	14	24	30	29	27	22	35
СРВ-560-2Д	7	10	14	24	30	29	27	22	35
СРВ-630-2Д	7	11	16	28	33	32	29	20	37
СРВ-710-2Д	8	11	16	28	34	31	28	20	37
СРВ-800-2Д	8	11	16	28	34	31	28	20	37
СРВ-900-2Д	8	11	18	27	28	27	23	19	33
СРВ-1000-2Д	8	11	19	27	29	27	23	19	33
СРВ-1120-2Д	8	11	19	27	28	27	22	17	33
СРВ-1250-2Д	8	11	19	27	28	27	22	17	33

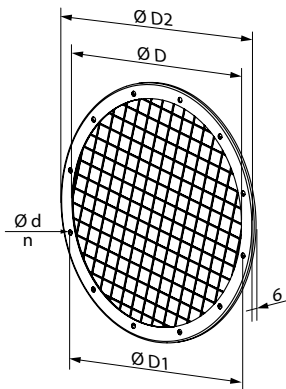
■ Падение давления

Модель	Скорость воздушного потока 5 м/с		Скорость воздушного потока 10 м/с		Скорость воздушного потока 15 м/с	
	Производительность, м ³ /ч	Падение давления, Па	Производительность, м ³ /ч	Падение давления, Па	Производительность, м ³ /ч	Падение давления, Па
СРВ-400-1Д	1900	6	3600	25	5300	66
СРВ-450-1Д	2200	7	4200	26	6200	68
СРВ-500-1Д	2900	8	5600	31	8300	67
СРВ-560-1Д	3400	5	6600	17	9800	44
СРВ-630-1Д	4600	6	9000	19	13300	41
СРВ-710-1Д	5300	4	10400	11	15500	25
СРВ-800-1Д	7200	5	14200	15	21200	38
СРВ-900-1Д	9600	4	19000	19	28400	57
СРВ-1000-1Д	8400	4	16500	11	24700	29
СРВ-1120-1Д	12000	5	23700	17	35500	44
СРВ-1250-1Д	16300	6	32400	24	48500	58

Модель	Скорость воздушного потока 5 м/с		Скорость воздушного потока 10 м/с		Скорость воздушного потока 15 м/с	
	Производительность, м ³ /ч	Падение давления, Па	Производительность, м ³ /ч	Падение давления, Па	Производительность, м ³ /ч	Падение давления, Па
СРВ-400-1,5Д	1900	9	3600	33	5300	80
СРВ-450-1,5Д	2200	10	4200	34	6200	82
СРВ-500-1,5Д	2900	11	5600	40	8300	84
СРВ-560-1,5Д	3400	6	6600	22	9800	53
СРВ-630-1,5Д	4600	7	9000	25	13300	52
СРВ-710-1,5Д	5300	5	10400	14	15500	33
СРВ-800-1,5Д	7200	6	14200	20	21200	51
СРВ-900-1,5Д	9600	5	19000	24	28400	72
СРВ-1000-1,5Д	8400	5	16500	14	24700	36
СРВ-1120-1,5Д	12000	6	23700	21	35500	56
СРВ-1250-1,5Д	16300	7	32400	30	48500	75

Модель	Скорость воздушного потока 5 м/с		Скорость воздушного потока 10 м/с		Скорость воздушного потока 15 м/с	
	Производительность, м ³ /ч	Падение давления, Па	Производительность, м ³ /ч	Падение давления, Па	Производительность, м ³ /ч	Падение давления, Па
СРВ-400-2Д	1900	11	3600	40	5300	94
СРВ-450-2Д	2200	12	4200	41	6200	96
СРВ-500-2Д	2900	13	5600	48	8300	100
СРВ-560-2Д	3400	7	6600	27	9800	62
СРВ-630-2Д	4600	8	9000	30	13300	63
СРВ-710-2Д	5300	5,5	10400	17	15500	41
СРВ-800-2Д	7200	6,5	14200	24	21200	63
СРВ-900-2Д	9600	6	19000	29	28400	87
СРВ-1000-2Д	8400	6	16500	16	24700	43
СРВ-1120-2Д	12000	6	23700	24	35500	67
СРВ-1250-2Д	16300	8	32400	36	48500	91

СЗ-ВО
Сетка защитная



■ **Применение**

Применяется для защиты вентиляторов от попадания посторонних предметов.

■ **Конструкция**

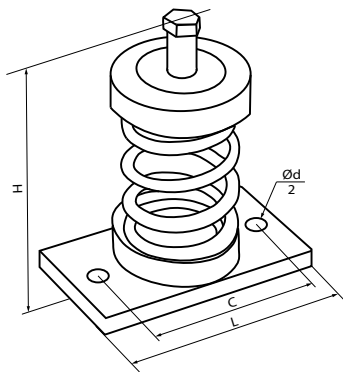
Защитная сетка с ячейками 25x25 мм.

■ **Габаритные размеры**

Модель	Размеры, мм					Масса, кг
	ØD	ØD1	ØD2	Ød	n	
СЗ-ВО-400	400	450	490	8	12	1,28
СЗ-ВО-450	450	500	540	8	12	1,45
СЗ-ВО-500	500	560	600	12	12	1,77
СЗ-ВО-560	560	620	660	12	12	2,00
СЗ-ВО-630	630	690	730	12	12	2,28
СЗ-ВО-710	710	770	810	12	16	2,59
СЗ-ВО-800	800	860	900	12	16	2,97
СЗ-ВО-900	900	970	1015	15	16	3,83
СЗ-ВО-1000	1000	1070	1115	15	16	4,32
СЗ-ВО-1120	1120	1190	1270	15	20	6,20
СЗ-ВО-1250	1250	1320	1400	15	20	7,03

ВВЦп-ВО

Пружинный виброизолятор



■ **Применение**

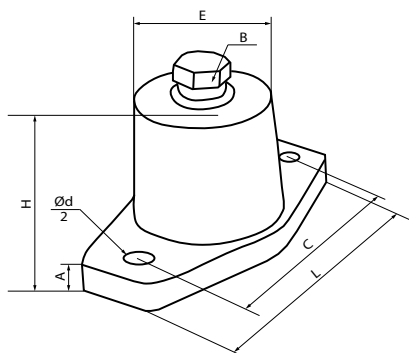
Виброизоляторы пружинные ВВЦп-ВО применяются для уменьшения шума и гашения вибрации, создаваемых вентиляторами, снижают динамические нагрузки, повышают надежность и долговечность вентиляционного оборудования. Количество виброизоляторов, необходимое для комплектации одного вентилятора, составляет 4 штуки.

■ **Габаритные размеры**

Модель	Нагрузка, кг	Размеры и монтажные отверстия, мм				
		L	H	C	Ød	Ширина
ВВЦп-ВО-1	7	105	70	82	10,5	58
ВВЦп-ВО-2	15		80			
ВВЦп-ВО-3	24		90			
ВВЦп-ВО-4	29		90			
ВВЦп-ВО-5	35		113			
ВВЦп-ВО-6	50					
ВВЦп-ВО-7	80					
ВВЦп-ВО-8	120					

ВВЦр-ВО

Резиновый виброизолятор



■ **Применение**

Виброизоляторы резиновые ВВЦр-ВО применяются для уменьшения шума и гашения вибрации, создаваемых вентиляторами, снижают динамические нагрузки, повышают надежность и долговечность вентиляционного оборудования. Количество виброизоляторов, необходимое для комплектации одного вентилятора, составляет 4 штуки.

■ **Габаритные размеры**

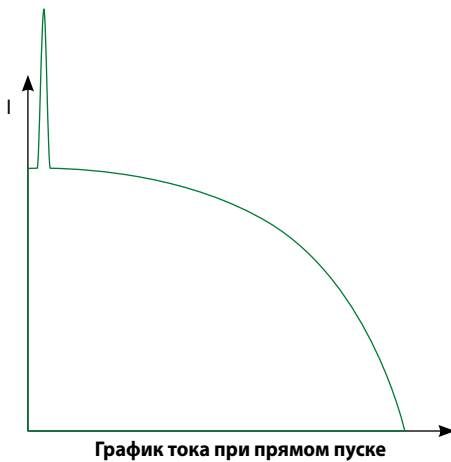
Модель	Нагрузка, кг	Размеры и монтажные отверстия, мм						
		A	B	C	Ød	E	L	H
ВВЦр-ВО-1	5-35	5	M8	60	9	Ø30	80	40
ВВЦр-ВО-2	35-80	10	M10	76	11	Ø40	105	52
ВВЦр-ВО-3	50-120	10	M10	76	11	Ø45	105	52

ИСПОЛЬЗОВАНИЕ ВЕНТИЛЯТОРОВ С ПРЕОБРАЗОВАТЕЛЯМИ ЧАСТОТЫ

Системы вентиляции являются мощнейшим потребителем электроэнергии в инженерных системах здания. Одной из главных задач при проектировании объектов строительства является уменьшение потребляемой электрической мощности.

■ Прямой пуск (DOL)

В системах дымоудаления, как правило, используются большие и мощные вентиляторы. Во время запуска таких вентиляторов из-за большого момента инерции время пуска двигателя значительно возрастает (время от момента включения до выхода двигателя на номинальную частоту вращения), что вызывает высокие пусковые токи большой длительности.



Стандартная коммутационная аппаратура (автоматические выключатели, контакторы, пускатели) не рассчитана на работу с длительными перегрузками и, как правило, отключает вентилятор при пуске.

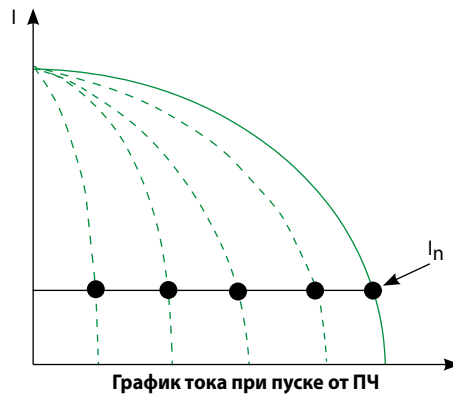
Использование коммутационной аппаратуры с завышенными значениями допустимого тока приведет к загроблению защиты электродвигателя. Таким образом, коммутационная аппаратура не отреагирует на внезапно возникшую перегрузку электродвигателя по причине высоких значений допустимого тока.

Только использование для запуска вентилятора устройства плавного пуска или преобразователя частоты позволяет решить вышеописанные проблемы.

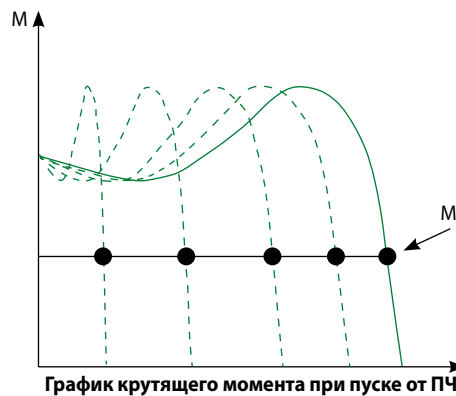


■ Преобразователь частоты

Преобразователь частоты (далее – ПЧ) состоит из двух основных блоков. Первый преобразует переменный ток (50 или 60 Гц) в постоянный. Второй преобразует постоянный ток в переменный, но с частотой от 0 до 250 Гц. Управляя частотой, ПЧ может регулировать скорость двигателя в широких пределах.

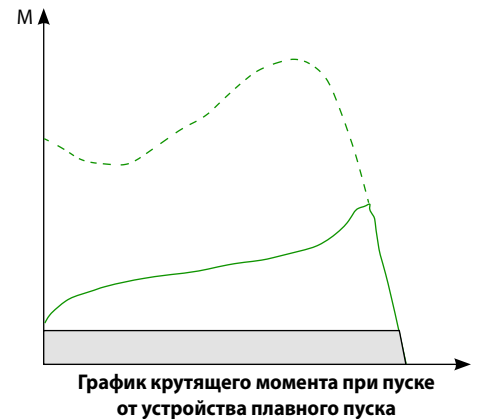


Во время пуска ПЧ увеличивает частоту от 0 Гц до частоты сети (50 или 60 Гц). Благодаря постепенному увеличению частоты можно считать, что двигатель работает на своей номинальной скорости для данной частоты. Кроме того, поскольку можно считать, что двигатель работает на своей номинальной скорости, номинальный крутящий момент доступен сразу, а ток будет приблизительно равен номинальному.



■ Устройство плавного пуска

Устройство плавного пуска не изменяет частоту или скорость, как это делает ПЧ. Вместо этого оно плавно наращивает напряжение, которое подается на двигатель, от начального значения до номинального.



Первоначально напряжение на двигателе при пуске очень низкое, что позволяет избежать резких рывков при пуске. Постепенно напряжение и крутящий момент увеличиваются.

■ Применение в вентиляции

Использование ПЧ или устройств плавного пуска позволяет уменьшить пусковой ток и тем самым избежать падения напряжения в сети. Также при этом уменьшается пусковой крутящий момент и механические воздействия на оборудование, что снижает необходимость в обслуживании и ремонте.

При проектировании системы вентиляции для таких помещений, как паркинги, склады, технические и производственные помещения возможно совмещение систем общеобменной вытяжной вентиляции (далее – ОВ) и аварийной вентиляции дымоудаления (далее – ДУ). Расходы в системе ОВ значительно ниже, чем в системе ДУ, и полная производительность вентилятора, рассчитанная на режим дымоудаления, не используется.

При использовании ПЧ можно запрограммировать несколько фиксированных скоростей для работы в режимах ОВ и ДУ. Переключение режимов работы вентилятора может быть произведено по внешнему сигналу от системы управления. Подобное объединение систем приводит к удешевлению системы вентиляции в целом.

■ FC-51 и FC-101: когда использовать

В данном каталоге приведены две серии преобразователей частоты: FC-51 и FC-101.

Серия FC-51 может быть использована только в рамках общеобменной вентиляции. При использовании ПЧ в рамках вентиляции дымоудаления необходимо комплектовать вентиляторы преобразователями частоты серии FC-101 ввиду наличия встроенного пожарного режима.

При активации данного режима встроенные средства защиты преобразователя блокируются, и преобразователь продолжает работу несмотря на возможность получения неустраняемых повреждений вследствие перегрева или перегрузки. Также в случае пожара преобразователь серии FC-101 может обеспечить поддержание более высокого давления воздуха на лестничных клетках по сравнению с другими участками здания, чтобы на пожарных лестницах не было дыма.

Преобразователи частоты Micro Drive FC-51



■ Применение

Привод общего назначения, предназначенный для управления скоростью вращения ротора электродвигателя переменного тока мощностью до 22 кВт.

Данный привод может быть использован только в рамках общеобменной вентиляции.

■ Особенности

Привод разработан таким образом, чтобы исключить прохождение принудительного воздушного потока через электронные компоненты. Печатные платы хорошо защищены внутри привода.

■ Фильтр

Помехи в области радиочастот от кабеля двигателя ограничиваются встроенным фильтром ВЧ-помех, чем обеспечивается работа с кабелем длиной до 15 м (экранированным) и до 50 м (неэкранированным) с выполнением европейских норм.

■ Входы и выходы

- 5 программируемых цифровых входов.
- Логика PNP/NPN.
- Импульсный вход 20-5000 Гц.
- 1 аналоговый вход 0-10 В или 0-20 мА.
- 1 аналоговый вход 0-20 мА.
- Вход термистора (аналоговый или цифровой).
- 1 аналоговый выход.
- 1 реле, 240 В, 2 А.
- RS 485.
- Modbus RTU.

■ Монтаж

Уменьшение занимаемого пространства за счет монтажа «стенка к стенке». Компактный дизайн позволяет устанавливать приводы вплотную друг к другу без снижения характеристик.



Панели управления

Наименование	Код
VLT панель управления LCP 11 (без потенциометра)	132B0100
VLT панель управления LCP 12 (с потенциометром)	132B0101



Наименование	Код
Комплект для выносного монтажа панели	132B0102

Тип преобразователя и заказные номера

Трёхфазный 380-480 В			
Мощность, кВт	Ном. ток, А	Код заказа	Тип блока
0,37	1,2	132F0017	M1
0,75	2,2	132F0018	M1
1,5	3,7	132F0020	M2
2,2	5,3	132F0022	M2
3,0	7,2	132F0024	M3
4,0	9,0	132F0026	M3
5,5	12,0	132F0028	M3
7,5	15,5	132F0030	M3
11,0	23,0	132F0058	M4
15,0	31,0	132F0059	M4
18,0	37,0	132F0060	M5
22,0	43,0	132F0061	M5

Размеры блоков (включая монтажный бортик)

мм	M1	M2	M3	M4	M5
Высота	150	176	239	292	335
Ширина	70	75	90	125	165
Глубина	148	168	194	241	248

+ 6 мм с потенциометром

Преобразователи частоты Basic Drive FC-101



■ Применение

Привод общего назначения, предназначенный для управления скоростью вращения ротора электродвигателя переменного тока мощностью до 90 кВт.

Данный привод может быть использован в рамках общеобменной вентиляции и вентиляции дымоудаления.

■ Сертифицированный пожарный режим

Пожарный режим предотвращает остановку привода в целях самозащиты. В этом режиме привод продолжает приводить в действие критически важные вентиляторы независимо от получения управляющих сигналов, предупреждений и аварийных сообщений.

■ Фильтр

Встроенный дроссель на звене постоянного тока обеспечивает низкую гармоническую нагрузку на сеть в соответствии с требованиями стандарта EN 61000-3-12.

■ Входы и выходы

- 4 программируемых цифровых входа PNP или NPN, 0-24 В постоянного тока.
- 2 аналоговых входа (0-10 В или 0/4-20 мА).
- 2 аналоговых выходы (0/4-20 мА).
- 2 релейных выходы.
- Modbus RTU (RS 485).
- BACnet MSTP.
- FC Protocol.
- N2 Metasys.
- FLN Apogee.

■ Монтаж

Благодаря сверхкомпактной конструкции привод легко монтируется внутри блока или панели системы вентиляции воздуха. Корпуса со степенью защиты IP20/Type 1/IP21 (опция) и IP54.

Тип преобразователя и заказные номера

Мощность	Ток	VLT® FC 101 HVAC Basic Drive 0,37-90 кВт (3 x 380 – 480 В~, без торм. транзистора)			
0,37	1,2		131L9861	-	-
0,75	2,2		131L9862	131N0177	131N0178
1,5	3,7		131L9863	131N0179	131N0180
2,2	5,3		131L9864	131N0181	131N0182
3	7,2		131L9865	131N0183	131N0184
4	9,1		131L9866	131N0185	131N0186
5,5	12		131L9867	131N0187	131N0188
7,5	15,5		131L9868	131N0189	131N0190
11	23		131L9869	131N0191	131N0192
15	31		131L9870	131N0193	131N0194
18	37		131L9871	131N0195	131N0196
22	42,5		131L9872	131N0197	131N0198
30	61	131L9873	131L9875	131N0201	131N0202
37	73	131L9881	131L9883	131N0205	131N0206
45	90	131L9889	131L9891	131N0209	131N0210
55	106	131L9897	131L9899	131N0213	131N0214
75	147	131L9905	131L9907	131N0217	131N0218
90	177	131L9913	131L9915	131N0221	131N0222
Корпус	(E20) IP20/Chassis	(E20) IP20/Chasis	IP54	IP54	
Фильтр ЭМС	(H2) RFI класс A2 (для промышленных зон)	(H3/H4) RFI класс A1/B (для жилых зон)	(H2) RFI класс A2 (для промышленных зон)	(H3) RFI класс A1/B (для жилых зон)	
Панель управления	(X) без панели	(X) без панели	Встроенная	Встроенная	

*До 22 кВт преобразователи частоты VLT® HVAC Basic имеют платы со специальным защитным покрытием класса 3С3, выше 22 кВт такое покрытие плат опционально, базовое покрытие – 3С2.

Опции к преобразователям частоты VLT® FC 101 HVAC Basic Drive

Код для заказа	Описание
132B0200	Цифровая панель оператора
132B0201	Монтажный набор для выноса панели оператора на шкаф IP55, включая кабель 3 м
132B0202	Развязывающая пластина для типоразмера Н1, Н2
132B0204	Развязывающая пластина для типоразмера Н3
132B0205	Развязывающая пластина для типоразмера Н4, Н5
132B0207	Развязывающая пластина для типоразмера Н6
132B0242	Развязывающая пластина для типоразмера Н6, большого размера
132B0208	Развязывающая пластина для типоразмера Н7

Код для заказа	Описание
132B0243	Развязывающая пластина для типоразмера Н7, большого размера
132B0209	Развязывающая пластина для типоразмера Н8
132B0244	Внешний фильтр ЭМС класса А1/В1 для мощности 0,37-2,2 кВт
132B0245	Внешний фильтр ЭМС класса А1/В1 для мощности 3-7,5 кВт
132B0246	Внешний фильтр ЭМС класса А1/В1 для мощности 11-15 кВт
132B0247	Внешний фильтр ЭМС класса А1/В1 для мощности 18,5-22 кВт