

Серия
ФБ К2
ФБ К2 ES



■ **Применение**

Фильтры предназначены для использования в системах приточной вентиляции и кондиционирования, требующих высокой степени очистки воздушного потока.

Предназначены для соединения с круглыми воздуховодами номинального диаметра 100, 125, 150, 200 мм.

■ **Конструкция**

Стальной корпус с полимерным покрытием устойчив к коррозии. Конструкция обеспечивает удобный доступ для замены фильтров.

■ **Монтаж**

Благодаря компактной конструкции устройство является идеальным решением для ограниченных пространств (в том числе над подвесными потолками). Настенный или потолочный монтаж осуществляется с помощью крепежных кронштейнов, входящих в стандартный комплект поставки. Фильтр может быть установлен в любом положении.

■ **Фильтрация воздуха**

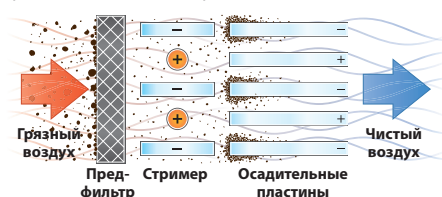
Для быстрого доступа к фильтрам в корпусе предусмотрена сервисная панель. Предварительная очистка обеспечивается фильтром класса G4. Вторичная очистка обеспечивается фильтром класса F8 или HEPA-фильтром класса H13. Фильтр класса F8 задерживает до 98 % твёрдых частиц диаметром 2,5 микрон. Фильтр класса H13 задерживает до 99 % твёрдых частиц диаметром 2,5 микрон, а также пух и бактерии. Для дополнительного удаления нежелательных запахов и газов также возможна установка угольного фильтра. Тонкая очистка производится с помощью электростатического фильтра (модификация ES).

■ **Электростатический фильтр**

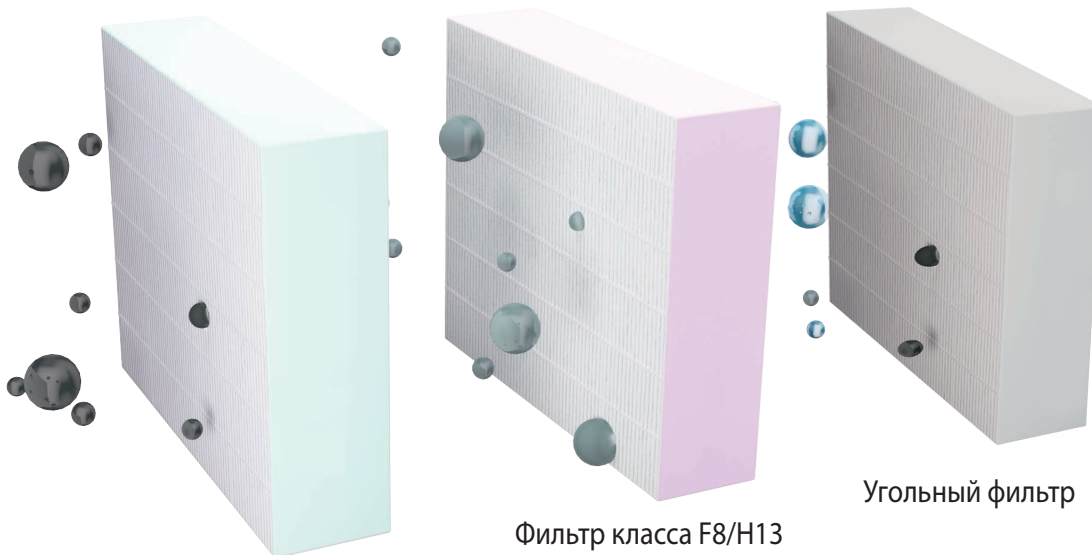
Электростатический фильтр – устройство, предназначенное для очистки воздуха от самой мелкой

пыли, аэрозолей, дыма, частиц сажи, копоти, т. е. любых механических и аэрозольных частиц размером до 0,01 микрона и менее. Эффективность очистки – до 98 %.

Принцип действия электростатических фильтров основан на притяжении электрических зарядов разной полярности. Загрязнённый воздух проходит через блок зарядки аэрозолей, в котором частицы приобретают электрический заряд. Заряженные частицы, находящиеся в воздушном потоке, в результате адсорбции на их поверхности ионов и под влиянием сил электростатического поля движутся с потоком воздуха и оседают на токопроводящих пластинах противоположной полярности.



Фильтр нуждается в очистке, периодичность которой зависит от загрязнённости входящего потока воздуха и может составлять от 7 дней до 21 дня. Периодичность определяется пользователем исходя из визуальной оценки загрязнённости фильтра. Разрешается очистка фильтра пылесосом.



Фильтр класса G4

Фильтр класса F8/H13

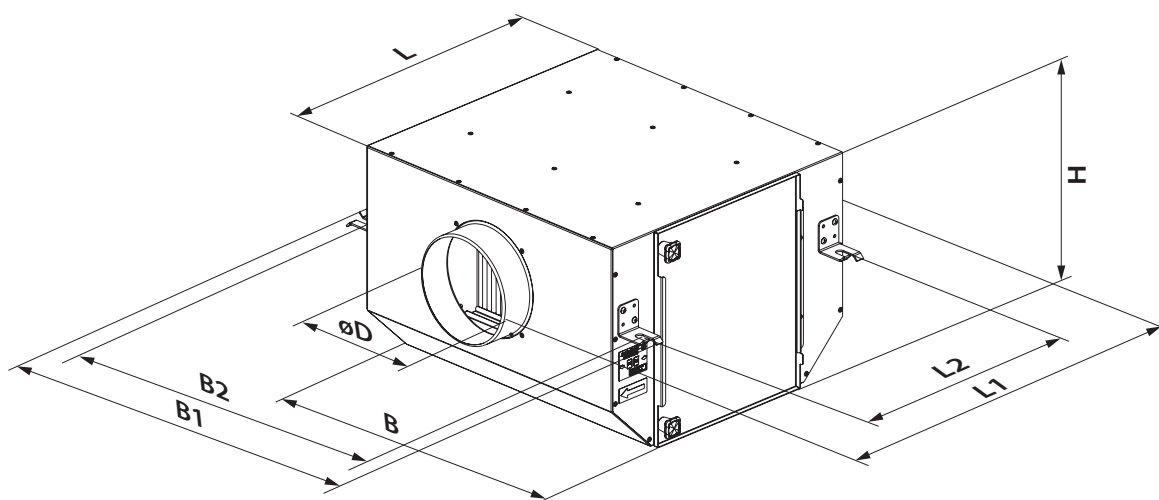
Угольный фильтр

Условное обозначение

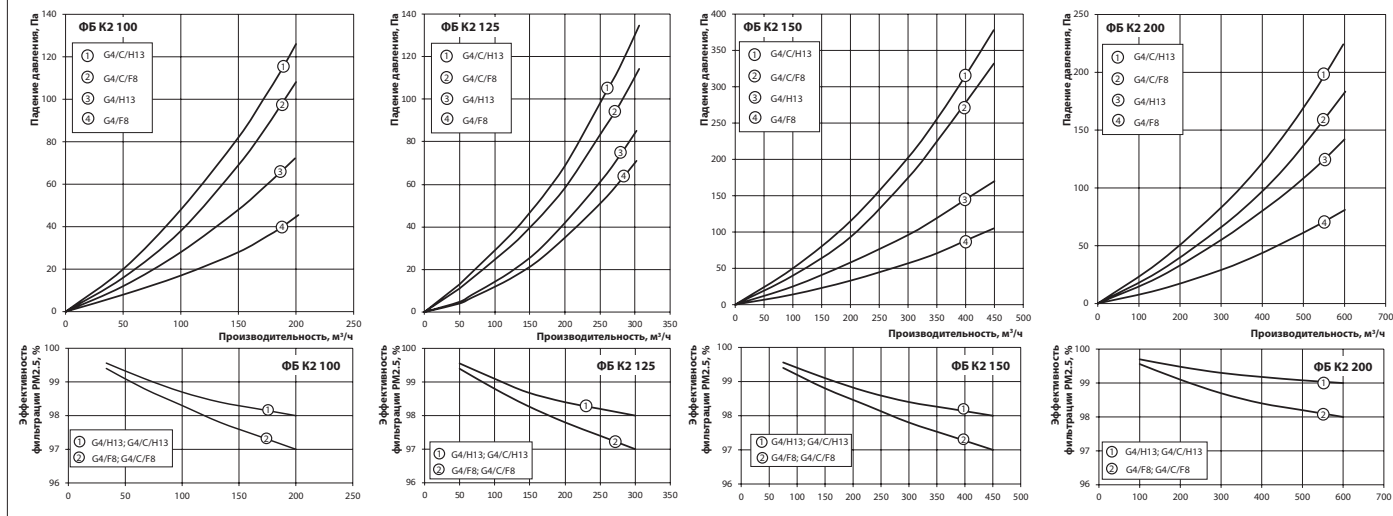
Серия	Диаметр патрубка, мм	Фильтры
ФБ К2	100; 125; 150; 200	G4/F8: фильтры G4 + F8 G4/C/F8: фильтры G4 + F8 + карбоновый G4/H13: фильтры G4 + H13 G4/C/H13: фильтры G4 + H13 + карбоновый ES: электростатический фильтр

Габаритные размеры

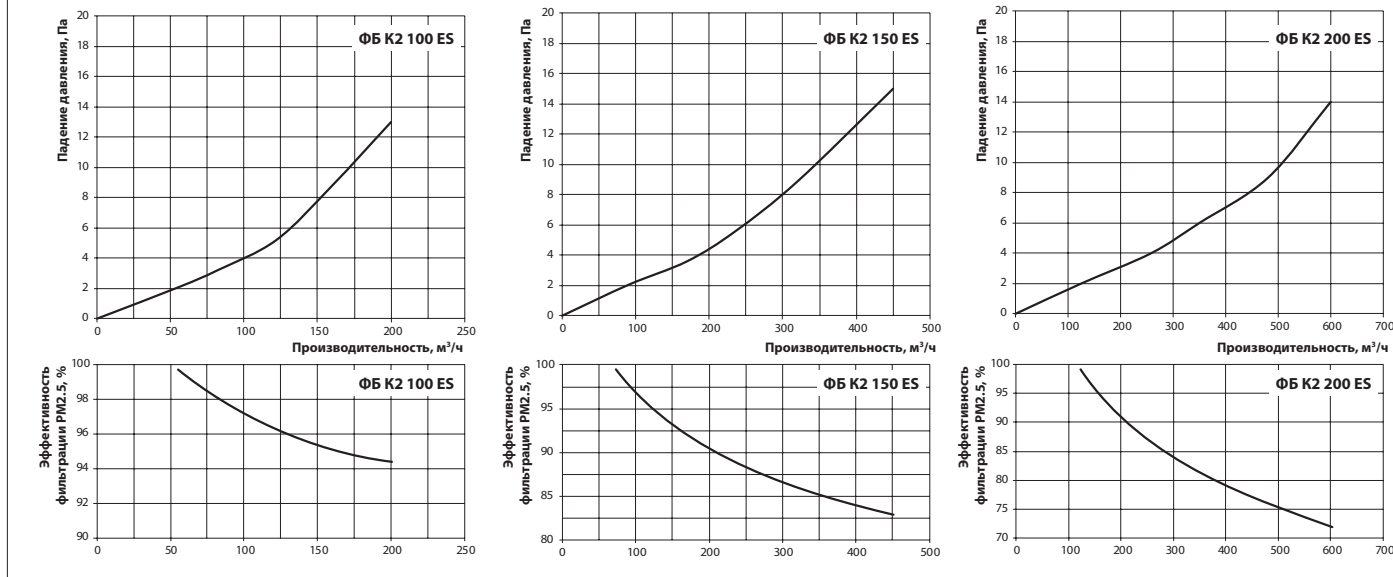
Модель	Размеры, мм								Масса, кг
	D	L	H	B	L1	B1	L2	B2	
ФБ К2 100 G4/F8	100	250	250	415	614	508	456	458	7,47
ФБ К2 100 G4/C/F8									8,18
ФБ К2 100 G4/H13									7,47
ФБ К2 100 G4/C/H13									8,18
ФБ К2 100 ES		514		458	614	551	456	502	11,5
ФБ К2 125 G4/F8	125	250	250	415	614	508	456	458	7,47
ФБ К2 125 G4/C/F8									8,18
ФБ К2 125 G4/H13									7,47
ФБ К2 125 G4/C/H13									8,18
ФБ К2 150 G4/F8	150	413,5	300	440	513,5	533	358,5	483	8,47
ФБ К2 150 G4/C/F8									9,04
ФБ К2 150 G4/H13									8,47
ФБ К2 150 G4/C/H13									9,04
ФБ К2 150 ES		514		458	614	551	456	502	12,7
ФБ К2 200 G4/F8	200	300	300	605	614	698	456	648	10,62
ФБ К2 200 G4/C/F8									11,84
ФБ К2 200 G4/H13									10,62
ФБ К2 200 G4/C/H13									11,84
ФБ К2 200 ES		514		658	614	751	456	702	16,8



ФБ К2



ФБ К2 ES



Принадлежности

Модель	Сменный панельный фильтр класса G4	Сменный панельный фильтр класса F8	Сменный панельный фильтр класса H13	Сменный панельный угольный фильтр
ФБ К2 100	CF 220x400x47-G4	CF 220x400x47-F8	CF 220x400x47-H13	CF 220x400x47-C
ФБ К2 125	CF 220x400x47-G4	CF 220x400x47-F8	CF 220x400x47-H13	CF 220x400x47-C
ФБ К2 150	CF 270x425x47-G4	CF 270x425x47-F8	CF 270x425x47-H13	CF 270x425x47-C
ФБ К2 200	CF 270x590x47-G4	CF 270x590x47-F8	CF 270x590x47-H13	CF 270x590x47-C

Вариант применения

КСВ



ФБ К2
ФБ К2 ES



Вентиляционный колпак
МВ 150 ВК



Система полужестких
каналов Флексивент



Анемостат А 150 ВРФ



МВ 150 6Вс



ФБ К2
ФБ К2 ES
ФИЛЬТР ПАНЕЛЬНЫЙ