

Серия
ФБ



Серия
ФБВ



■ **Применение**

Кассетные воздушные фильтры применяются для очистки приточного, а в ряде случаев и вытяжного воздуха в системах вентиляции и кондиционирования круглого сечения. Служат для защиты воздухопроводов, теплообменников, вентиляторов, приборов автоматики и другого вентиляционного оборудования от загрязнения. Сводят к минимуму загрязнение стен и потолков около воздухораспределительных устройств. Фильтры грубой очистки могут применяться в качестве первой ступени очистки перед более эффективными фильтрами.

■ **Конструкция**

Корпус изготовлен из оцинкованной стали. Фильтр-бокс оснащен соединительными фланцами с резиновым уплотнением для герметичного соединения с воздухопроводами. Откидная крышка фильтра оборудована рычажными замками для быстрого доступа к сменному фильтрующему элементу. Фильтрующий

элемент – из нетканого полотна из синтетических волокон, фиксируется на каркасе из стальной рамки.

- **ФБ фильтр** с плоским фильтрующим элементом (класс фильтрации G4);

ФБВ фильтр с фильтрующим элементом V-образной формы с увеличенной площадью фильтрации (класс фильтрации G4).

■ **Монтаж**

Конструкция фильтра позволяет закрепить его на круглых воздухопроводах с помощью хомутов в любом положении. При сборке необходимо учитывать направление движения воздуха (должно соответствовать указателю на фильтре). При монтаже необходимо оставлять пространство для сервисного доступа к фильтру (чистка или замена фильтрующего элемента).

Габаритные размеры изделий

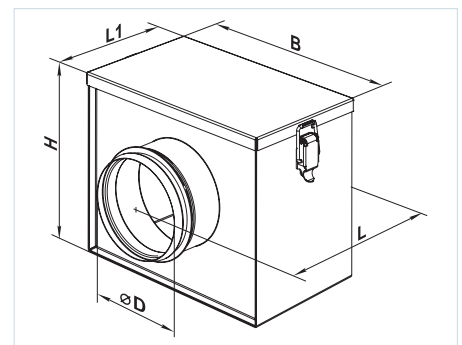
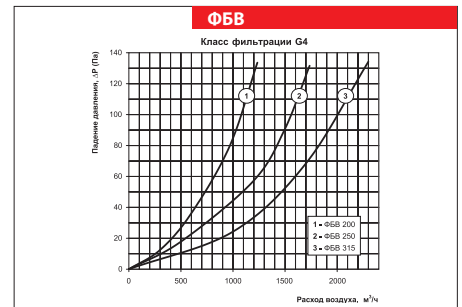
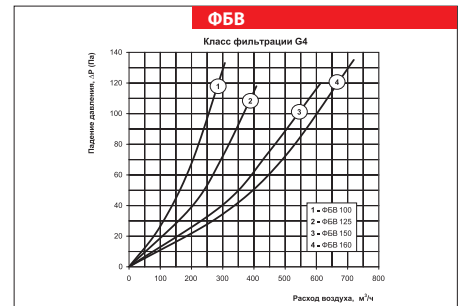
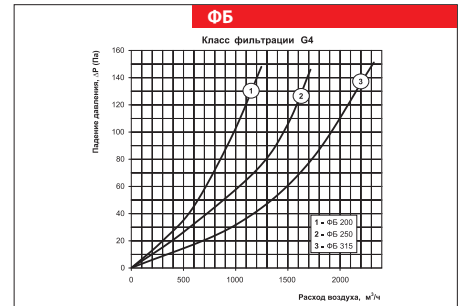
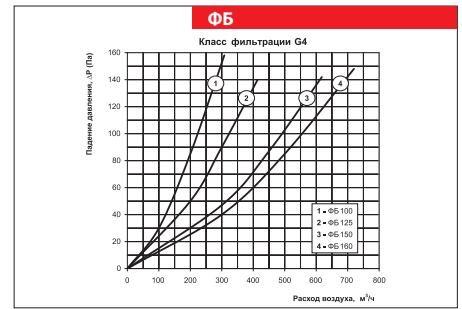
Тип	Размеры, мм					Масса, кг
	ØD	B	H	L	L1	
ФБ 100	99	210	175	215	123	1,4
ФБ 125	124	220	209	235	143	1,7
ФБ 150	149	270	237	250	158	2,5
ФБ 160	159	270	237	250	158	2,3
ФБ 200	199	320	279	275	183	3,1
ФБ 250	249	370	327	325	233	4,5
ФБ 315	314	430	392	425	333	6,7

Габаритные размеры изделий

Тип	Размеры, мм					Масса, кг
	ØD	B	H	L	L1	
ФБВ 100	99	233	175	215	123	1,4
ФБВ 125	124	243	209	235	143	1,7
ФБВ 150	149	293	237	250	158	2,2
ФБВ 160	159	293	237	250	158	2,2
ФБВ 200	199	343	279	275	183	3,1
ФБВ 250	249	393	327	325	233	4,2
ФБВ 315	314	453	392	425	333	6,3

Условное обозначение

Серия	Диаметр фланца, мм
ФБ ФБВ СФ СФВ	100; 125; 150; 160; 200; 250; 315



Сменный фильтр СФ

Сменный фильтр СФВ

