

Серия
ФБК



■ **Применение**

Карманные воздушные фильтры применяются для очистки приточного, а в ряде случаев и вытяжного воздуха в системах вентиляции и кондиционирования прямоугольного сечения. Служат для защиты воздухопроводов, теплообменников, вентиляторов, приборов автоматики и другого вентиляционного оборудования от запыления. Сводят к минимуму загрязнение стен и потолков около воздухораспределительных устройств. Фильтры грубой очистки могут применяться в качестве первой ступени очистки перед более эффективными фильтрами.

■ **Конструкция**

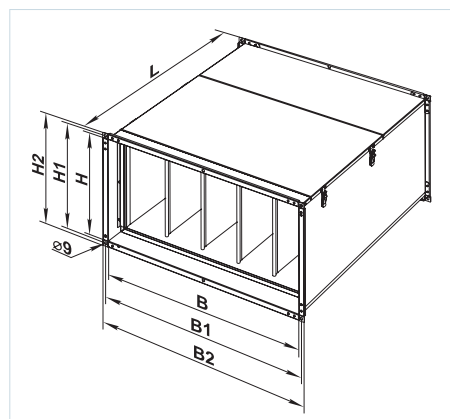
Корпус изготовлен из оцинкованной стали. Откидная крышка фильтра оборудована рычажными замками для быстрого доступа к сменному фильтрующему элементу. Фильтрующий элемент карманного типа изготовлен из нетканого полотна из синтетических волокон и зафиксирован на каркасе из стальной рамки. Фильтры изготавливаются из материалов с классом очистки G4, F5, F7.

■ **Монтаж**

Монтаж фильтра осуществляется с помощью фланцевого соединения. Направление движения воздуха должно соответствовать обозначению на фильтре. Устанавливается в горизонтальном или вертикальном положении. При вертикальном монтаже воздушный поток должен быть направлен вниз так, чтобы карманы фильтра не смялись. При монтаже необходимо оставлять пространство для сервисного доступа к фильтру для чистки или замены фильтрующего элемента.

Габаритные размеры изделий

Тип	Размеры, мм							Масса, кг
	B	B1	B2	H	H1	H2	L	
ФБК 400x200	400	420	440	200	220	240	500	6,2
ФБК 500x250	500	520	540	250	270	290	600	7,8
ФБК 500x300	500	520	540	300	320	340	600	8,3
ФБК 600x300	600	620	640	300	320	340	600	8,9
ФБК 600x350	600	620	640	350	370	390	600	9,5
ФБК 700x400	700	720	740	400	420	440	720	16,2
ФБК 800x500	800	820	840	500	520	540	800	20,4
ФБК 900x500	900	920	940	500	520	540	800	21,7
ФБК 1000x500	1000	1020	1040	500	570	540	800	23,5



Условное обозначение

Серия	Размер фланца (ШxВ), мм	Класс очистки
ФБК СФК	400x200; 500x250; 500x300; 600x300; 600x350; 700x400; 800x500; 900x500; 1000x500	4: G4 5: F5 7: F7

Сменный фильтр СФК



