

Серия
Φ 100 – Φ 200



Серия
ΦК



Серия
Φ 250 – Φ 315



Габаритные размеры

Модель	Размеры, мм			
	D	D1	D2	L
Φ 80	80	115	120	62
Φ 100	100	132	139	62
Φ 125	125	157	165	62
Φ 150	150	179	188	62
Φ 200	200	232	240	62
Φ 200/150	150	200	179	85
Φ 250	250	283	290	62
Φ 315	315	360	356	62

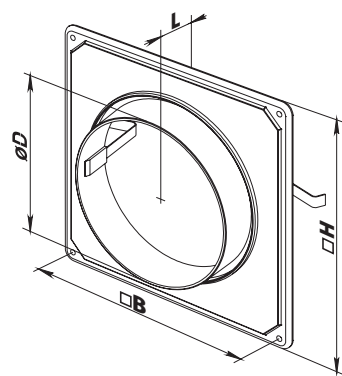
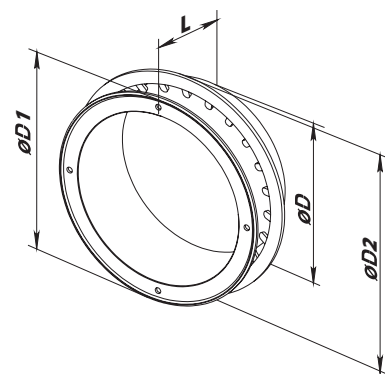
Модель	Размеры, мм			
	H	B	D	L
ΦК 100	185	169	100	34
ΦК 120	185	169	120	34
ΦК 125	185	169	125	34

Применение

- Для подсоединения гибких каналов, пластиковых каналов и анемостатов без фланцев соответствующего диаметра.
- Для настенного или потолочного монтажа.

Конструкция

- Изготавливаются из высококачественного пластика.
- Фланцы серии Φ оборудованы стопорным кольцом для фиксации гибких воздуховодов.
- Фланец Φ 200/150 можно использовать в качестве адаптера к тарельчатым клапанам А 200 ВР и А 200 Р.
- Фланцы Φ 250 и Φ 315 имеют дополнительную крестообразную перегородку для обеспечения жесткости конструкции фланца.
- Фланцы серии ΦК имеют квадратную соединительную пластину.
- Крепление к стене или потолку с помощью шурупов.



Принадлежности

