

ПРИТОЧНО-ВЫТЯЖНЫЕ ДИФфуЗОРЫ ПЛАСТИКОВЫЕ С ПОДСВЕТКОЙ

Серия ФЛ2-100



■ Применение

- Для приточно-вытяжных систем вентиляции и кондиционирования.
- Для одновременной вентиляции и подсветки помещения.
- Для установки в стены или подвесные потолки.
- Оптимальны для использования в помещениях с повышенной влажностью (вытяжные системы ванных комнат и санузлов).

■ Конструкция

- Изготавливаются из высококачественного пластика.
- Диффузор поставляется со светодиодными лампами различной мощности (от 3 до 7 Вт) и температуры свечения: от 3000 К (теплый белый) до 7000 К (холодный белый).
- Специальная аэродинамическая форма обеспечивает равномерное распределение воздуха.
- Простой монтаж с помощью монтажного фланца и шурупов.
- Съемная внешняя решетка для технического обслуживания и очистки изделия.
- Степень защиты – IPX4.

■ Модификации диффузоров

Модель со светодиодной лампочкой 12В/50Гц ФЛ2 100 LED 3К (12 В/50 Гц)

- Светодиодная лампочка мощностью 3 Вт.
- Безопасное напряжение питания лампочки 12 В/50 Гц.
- Цвет свечения – белый теплый 3000 К.
- Цоколь – G5.3.
- Комплектуется клеммной коробкой.

Доступны для заказа следующие модификации

Модель	Мощность лампы, Вт	Температура свечения, К	Наличие блока питания	Напряжение сети питания диффузора, В/50 Гц
ФЛ2 100 LED 3К (12 В/50 Гц)	3	3000	Нет	12
ФЛ2 100 LED 7К (12 В/50 Гц)	3	7000	Нет	12
ФЛ2 100 LED4 7К (12 В/50 Гц)	4	7000	Нет	12
ФЛ2 100 LED4,6 4К (12 В/50 Гц)	4,6	4000	Нет	12
ФЛ2 100 LED5 3К (12 В/50 Гц)	5	3000	Нет	12
ФЛ2 100 LED5 7К (12 В/50 Гц)	5	7000	Нет	12

Модель со светодиодной лампочкой и трансформатором ФЛ2-Т 100 LED 3К

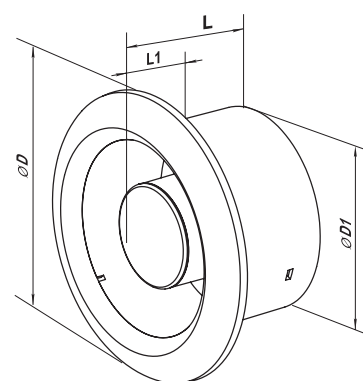
- Светодиодная лампочка мощностью 3 Вт.
- В комплекте поставляется блок питания 100-240 / 12 В для светодиодных ламп.
- Безопасное напряжение питания лампочки 12 В.
- Цвет свечения – белый теплый 3000 К.
- Цоколь – G5.3.
- Комплектуется клеммной коробкой.

Доступны для заказа следующие модификации

Модель	Мощность лампы, Вт	Температура свечения, К	Наличие блока питания	Напряжение сети питания диффузора, В/50 Гц
ФЛ2-Т 100 LED 3К	3	3000	Да	220-240
ФЛ2-Т 100 LED 7К	3	7000	Да	220-240
ФЛ2-Т 100 LED4 7К	4	7000	Да	220-240
ФЛ2-Т 100 LED4,6 4К	4,6	4000	Да	220-240
ФЛ2-Т 100 LED5 3К	5	3000	Да	220-240
ФЛ2-Т 100 LED5 7К	5	7000	Да	220-240
ФЛ2 100 LED 3К (220-240 В/50 Гц)	3	3000	Нет	220-240

Габаритные размеры

Модель	Размеры, мм				Площадь живого сечения, м ²
	D	D1	L	L1	
ФЛ2-100	140	97	73,2	13,2	0,00302



Дополнительные принадлежности



хром
ФЛ2-100 хром