

Серия ФЛ5 100



Варианты цветового исполнения



■ Применение

- Для приточно-вытяжных систем вентиляции и кондиционирования.
- Для одновременной вентиляции и подсветки помещения.
- Для установки в стены или подвесные потолки.
- Оптимальны для использования в помещениях с повышенной влажностью (вытяжные системы ванных комнат и санузлов).

■ Конструкция

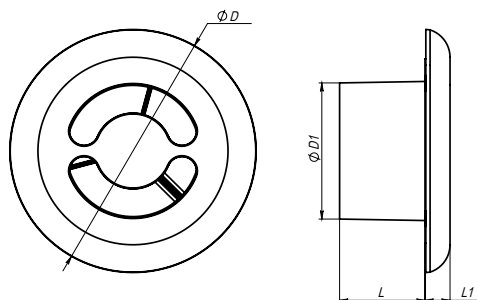
- Изготавливаются из высококачественного пластика.
- Диффузор поставляется со светодиодной лампой с потребляемой мощностью 5 Вт и температурой света 6000 К (дневной белый). Доступные лампы доступны.
- Специальная аэродинамическая форма обеспечивает равномерное распределение воздуха.
- Простой монтаж с помощью монтажного фланца и шурупов.
- Съемная внешняя решетка для технического обслуживания и очистки изделия.
- Степень защиты – IPX4.

■ Модификации диффузора

- В комплекте поставляется блок питания 100-240 / 12 В для светодиодных ламп.
- Безопасное напряжение питания лампочки 12 В.
- Цоколь – G5.3.
- Комплектуется клеммной коробкой.

■ Габаритные размеры

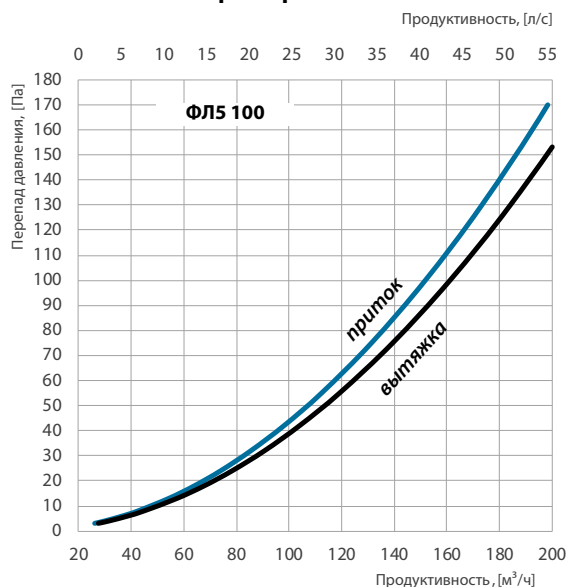
| Модель | Размеры [мм] | | | | Воздушный поток [м³] |
|----------------|--------------|----|----|------|----------------------|
| | D | D1 | L | L1 | |
| ФЛ5 100 | 173 | 97 | 60 | 17,6 | 0,00302 |



Для заказа доступны следующие модификации

| Модель | Мощность лампы, Вт | Температура света, К | Блок питания | Напряжение питания диффузора, В/50 Гц |
|--------------------------|--------------------|----------------------|--------------|---------------------------------------|
| ФЛ5-Т 100 LED5 6К | 5 | 6000 | Да | 220-240 |

■ Технические характеристики



| | Эквивалентное сечение, мм² |
|----------------|----------------------------|
| Приток | 5290 |
| Вытяжка | 5590 |