

Серия
ФМ



Серия
ФМ...Ц



■ Применение

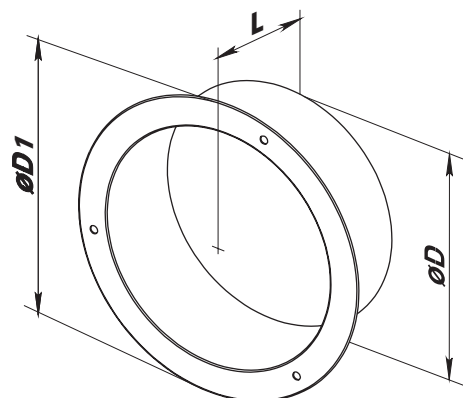
- Для подсоединения гибких каналов, пластиковых каналов соответствующего диаметра.
- Для настенного или потолочного монтажа.

■ Конструкция

- Изготавливаются из специальной стали с полимерным покрытием (серия **ФМ**) или оцинкованной стали (серия **ФМ...Ц**).
- Крепление к стене или потолку с помощью шурупов.

■ Габаритные размеры

| Модель | | Размеры, мм | | |
|--------|----------|-------------|-----|----|
| | | D | D1 | L |
| ФМ 80 | ФМ 80 Ц | 80 | 116 | 50 |
| ФМ 100 | ФМ 100 Ц | 100 | 127 | 50 |
| ФМ 110 | ФМ 110 Ц | 110 | 146 | 50 |
| ФМ 120 | ФМ 120 Ц | 120 | 156 | 50 |
| ФМ 125 | ФМ 125 Ц | 125 | 152 | 50 |
| ФМ 130 | ФМ 130 Ц | 130 | 166 | 50 |
| ФМ 140 | ФМ 140 Ц | 140 | 176 | 50 |
| ФМ 150 | ФМ 150 Ц | 150 | 177 | 50 |
| ФМ 160 | ФМ 160 Ц | 160 | 196 | 50 |
| ФМ 180 | ФМ 180 Ц | 180 | 216 | 50 |
| ФМ 200 | ФМ 200 Ц | 200 | 227 | 50 |
| ФМ 250 | ФМ 250 Ц | 250 | 286 | 50 |
| ФМ 315 | ФМ 315 Ц | 315 | 351 | 50 |



■ Принадлежности



Диффузоры и анемостаты

Решетки и колпаки

Обратные клапаны

Хомуты

Воздуховоды

Монтажные ленты