

Серия ГР



Решетка вентиляционная с гравитационными жалюзи

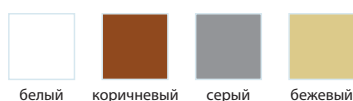
■ Применение

- Для вытяжных систем вентиляции, отопления и кондиционирования в промышленных, коммерческих и бытовых помещениях.

■ Конструкция

- Изготовлена из высококачественного пластика.
- Устойчива к неблагоприятным атмосферным и температурным воздействиям.
- Подпружиненные ламели легко вынимаются для чистки.
- Простота и удобство монтажа.

■ Варианты цветового исполнения



Солнцезащитные



Водонепроницаемые



Температуростойкие



Морозостойкие



Простота монтажа



Огнестойкие



Антибактериальные



Ударопрочные

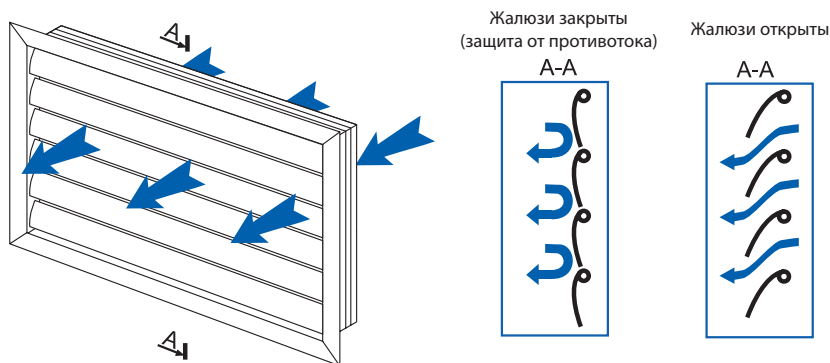


Долговечные

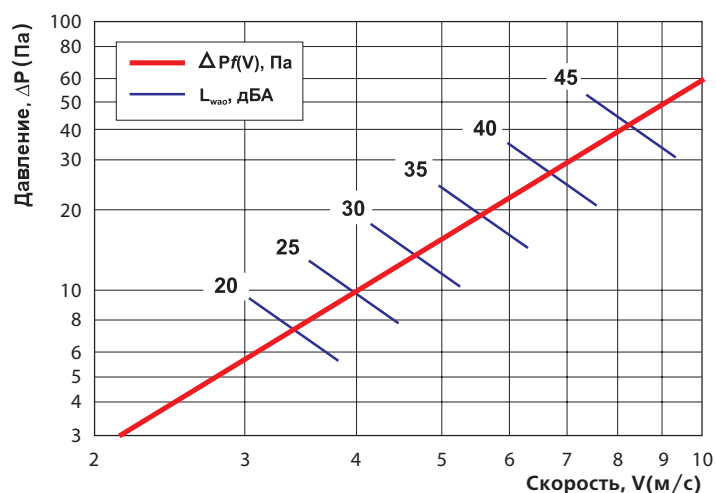


Не требуют ухода

■ Распределение воздушного потока

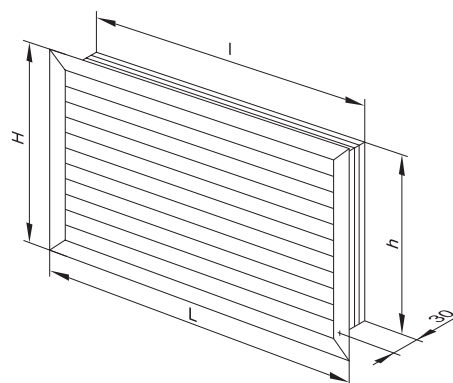


■ График потери давления и звуковой мощности

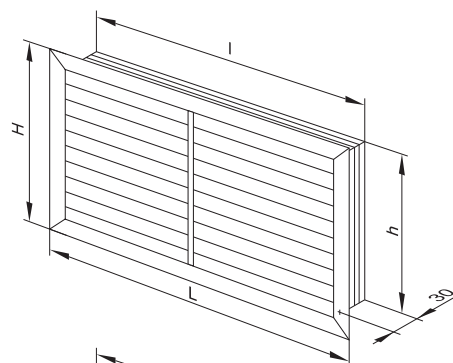


Габаритные размеры

Модель	Размеры, мм				Площадь живого сечения, м ²
	H	L	h	l	
ГР 300×300	303	303	289	289	0,0543
ГР 350×300	303	362	289	348	0,0677
ГР 400×300	303	422	289	408	0,1013
ГР 450×300	303	464	289	450	0,1132
ГР 500×300	303	514	289	500	0,1530
ГР 600×300	303	598	289	584	0,1816
ГР 350×350	362	362	348	348	0,1512
ГР 400×350	362	422	348	408	0,0813
ГР 500×350	362	514	348	500	0,1022
ГР 600×350	362	598	348	584	0,1212
ГР 400×400	422	422	408	408	0,0813
ГР 450×400	422	464	408	450	0,1132
ГР 500×400	422	514	408	500	0,1274
ГР 600×400	422	598	408	584	0,1816
ГР 600×600	598	598	584	584	0,1816



Модель	Размеры, мм				Площадь живого сечения, м ²
	H	L	h	l	
ГР 900×300	303	914	289	900	0,1882
ГР 1200×300	303	1214	289	1200	0,2563
ГР 900×350	362	914	348	900	0,2347
ГР 1200×350	362	1214	348	1200	0,3196
ГР 900×400	422	914	408	900	0,2819
ГР 1200×400	422	1214	408	1200	0,3840
ГР 900×600	598	914	584	900	0,4205
ГР 1200×600	598	1214	584	1200	0,5727



Модель	Размеры, мм				Площадь живого сечения, м ²
	H	L	h	l	
ГР 1350×300	303	1364	289	1350	0,2856
ГР 1500×300	303	1514	289	1500	0,3197
ГР 1350×350	362	1364	348	1350	0,3561
ГР 1500×350	362	1514	348	1500	0,3986
ГР 1350×400	422	1364	408	1350	0,4278
ГР 1500×400	422	1514	408	1500	0,4788
ГР 1350×600	598	1364	584	1350	0,6381
ГР 1500×600	598	1514	584	1500	0,7142

