

Серия

ICF Duo

Импульсный центробежный вентилятор

ICF Duo – это новая, эргономичная, эффективная версия центробежных вентиляторов для использования в закрытых помещениях с низкими потолками. Подходит для удаления загрязнения и CO2 на парковках, в туннелях, выездных путях и торговых центрах



ПРИМЕНЕНИЕ

Вентиляторы создают направленный поток воздуха высокой скорости и давления.

Важными преимуществами, позволяющими сэкономить время при монтаже, является поставка шаблона со специальным дизайном для быстрого монтажа и возможность установки вентилятора в направлении, обеспечивающем наилучшую вытяжку воздуха.

Вентилятор имеет звукоизоляцию из минеральной ваты.

Тип защиты от доступа к опасным частям и проникновения воды для двигателя вентилятора – IP44 или IP55.

КОНСТРУКЦИЯ

Двигатели рассчитаны на работу от электросети с напряжением 120 В, 230 В и 400 В при частоте 50 Гц или 60 Гц.

Вентиляторы ICF Duo предназначены для горизонтального потолочного монтажа и крепления с помощью монтажных кронштейнов, прикрепленных к корпусу вентилятора и входящих в комплект поставки.

Максимальная температура перемещаемого воздуха: -20 °C + 60 °C.

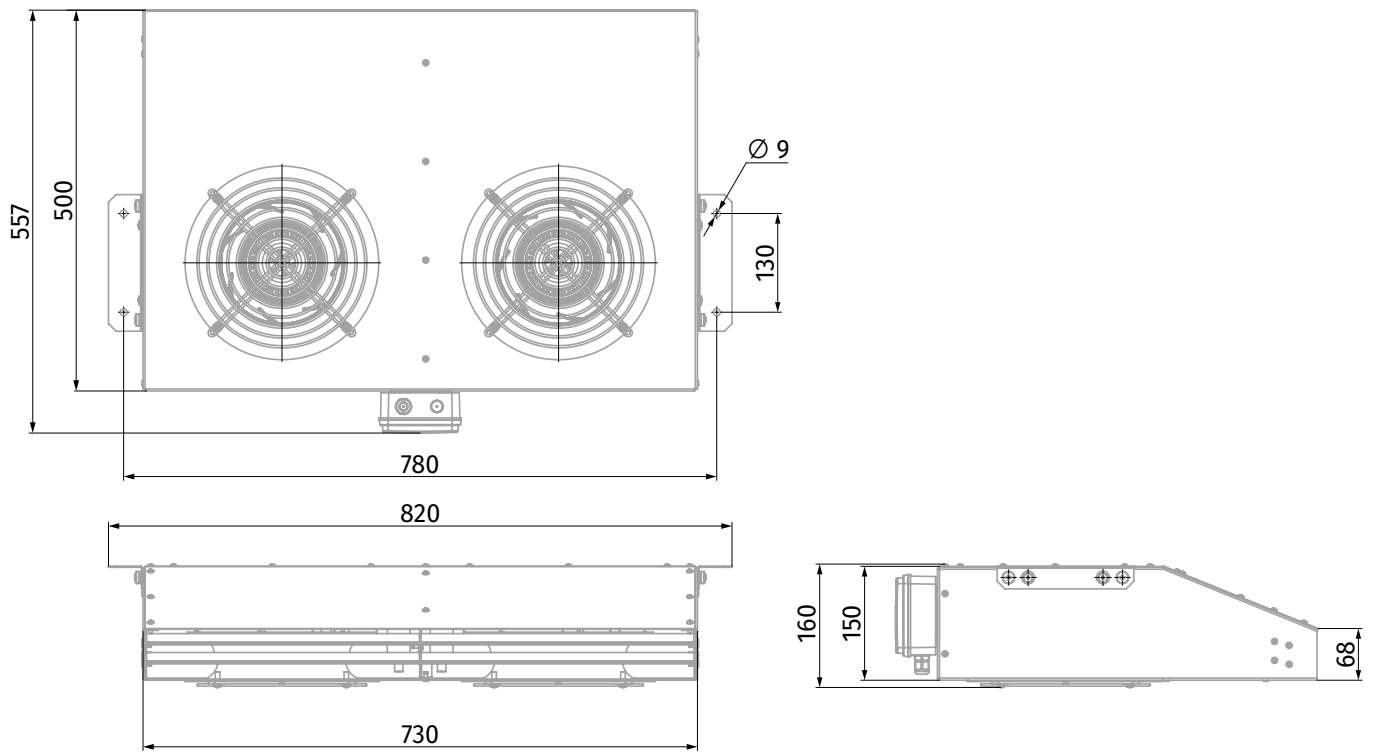
ТЕХНИЧЕСКИЕ ХАРАКТЕРИСТИКИ

Модель	ICF Duo 12N AC		ICF Duo 12N EC	ICF Duo 12N AC 120/60	ICF Duo 12N EC 120/60
Тяга, Н	12	12	12	12	12
Напряжение, В	230	230	200-277	120	120
Частота, Гц	50	60	50/60	60	60
Мощность, Вт	400	480	320	500	340
Ток, А	2.1	2.3	2.4	4.2	4.2
Максимальная производительность, м³/ч	2650	2700	2550	2700	2550
Об./мин., мин⁻¹	2650	2850	2800	3200	2550
Уровень звукового давления, дБА	69	70	70	71	68
Тип защиты двигателя	44	44	55	44	55
Вес, кг	20	20	18	21	18

СТРУКТУРА УСЛОВНОГО ОБОЗНАЧЕНИЯ

Модель	Тяга, Н	Тип двигателя	Напряжение, В	Частота, Гц
ICF Duo - Импульсный центробежный вентилятор	12N	EC AC	цифра отсутствует: 230 В; 120: 120 В	цифра отсутствует: 50 Гц; 60 Гц: 60 Гц

ГАБАРИТНЫЕ РАЗМЕРЫ



	ICF Duo 12N AC	ICF Duo 12N AC 60H	ICF Duo 12N AC 120/60Hz	ICF Duo 12N EC	ICF Duo 12N EC 120/60Hz
Скорость (об./мин.)	2650	2850	3200	2800	2550
Тяга (Н)	12	12	12	12	12
Скорость вытяжного воздуха (м/с)	13	13	15	14	13
Скорость воздуха (м/с)	1	1	1,2	1	1
Максимальная длина лопасти x (м)	18	18	20	19	18
Максимальная длина лопасти y (м)	7	7	8	8	7

