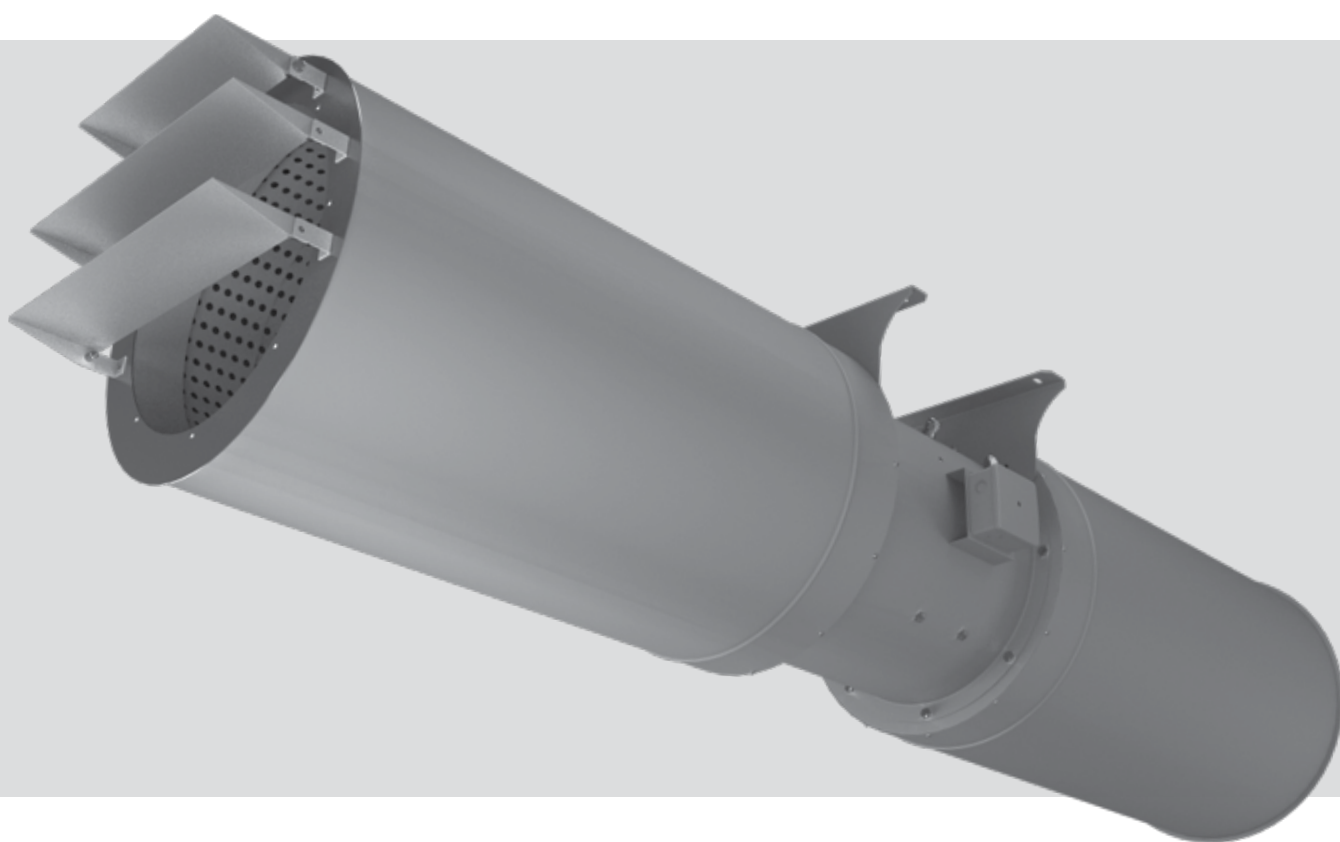


JAF



Вентилятор импульсный осевой

СОДЕРЖАНИЕ

Требования безопасности.....	3
Назначение.....	5
Комплект поставки.....	5
Структура условного обозначения.....	5
Технические характеристики.....	6
Устройство и принцип работы.....	10
Монтаж и подготовка к работе.....	11
Подключение к электросети.....	12
Ввод в эксплуатацию.....	14
Техническое обслуживание.....	15
Устранение неисправностей.....	16
Правила хранения и транспортировки.....	17
Гарантии изготовителя.....	18
Свидетельство о приемке.....	19
Информация о продавце.....	19
Свидетельство о монтаже.....	19
Гарантийный талон.....	19

Настоящее руководство пользователя является основным эксплуатационным документом, предназначено для ознакомления технического, обслуживающего и эксплуатирующего персонала.

Руководство пользователя содержит сведения о назначении, составе, принципе работы, конструкции и монтаже изделия (-ий) JAF и всех его (их) модификаций.

Технический и обслуживающий персонал должен иметь теоретическую и практическую подготовку относительно систем вентиляции и выполнять работы в соответствии с правилами охраны труда и строительными нормами и стандартами, действующими на территории государства.

ТРЕБОВАНИЯ БЕЗОПАСНОСТИ

Подключение к электросети необходимо осуществлять через средство отключения, имеющее разрыв контактов на всех полюсах, обеспечивающее полное отключение при условиях перенапряжения категории III, встроенное в стационарную проводку в соответствии с правилами устройства электроустановок.

Убедитесь, что изделие отключено от сети питания перед удалением защиты.

Должны быть предприняты меры предотвращения обратного потока газов в помещение из открытых дымоходов или приборов, сжигающих топливо.

Все работы, описанные в данном руководстве, должны быть выполнены опытными специалистами, прошедшими обучение и практику по установке, монтажу, подключению к электросети и техническому обслуживанию вентиляционных установок.

Не пытайтесь самостоятельно устанавливать изделие, подключать к электросети и производить техническое обслуживание. Это небезопасно и невозможно без специальных знаний.

Перед проведением любых работ необходимо отключить сеть электропитания.

При монтаже и эксплуатации изделия должны выполняться требования руководства, а также требования всех применимых местных и национальных строительных, электрических и технических норм и стандартов.

Все действия, связанные с подключением, настройкой, обслуживанием и ремонтом изделия, проводить только при снятом напряжении сети.

Подключение изделия к сети должен осуществлять квалифицированный электрик, имеющий право самостоятельной работы с установками напряжением электропитания до 1000 В, после изучения данного руководства пользователя.

Перед установкой изделия убедитесь в отсутствии видимых повреждений крыльчатки, корпуса, решетки, а также в отсутствии в корпусе изделия посторонних предметов, которые могут повредить лопасти крыльчатки.

Во время монтажа изделия не допускайте сжатия корпуса! Деформация корпуса может привести к заклиниванию крыльчатки и повышенному шуму.

Запрещается использовать изделие не по назначению и подвергать его каким-либо модификациям и доработкам.

Не допускается подвергать изделие неблагоприятным атмосферным воздействиям (дождь, солнце и т. п.).

Перемещаемый в системе воздух не должен содержать пыли, твердых примесей, а также липких веществ и волокнистых материалов.

Запрещается использовать изделие в легковоспламеняющейся или взрывоопасной среде, содержащей, например, пары спирта, бензина, инсектицидов.

Не закрывайте и не загораживайте всасывающее и выпускное отверстия изделия, чтобы не мешать оптимальному потоку воздуха.

Не садитесь на изделие и не кладите на него какие-либо предметы.

Информация, указанная в данной инструкции, является верной на момент подготовки документа. Из-за непрерывного развития продукции компания оставляет за собой право в любой момент вносить изменения в технические характеристики, конструкцию или комплектацию изделия.

Не дотрагивайтесь до изделия мокрыми или влажными руками.

Не дотрагивайтесь до изделия, будучи босиком.

ПЕРЕД МОНТАЖОМ ДОПОЛНИТЕЛЬНЫХ ВНЕШНИХ УСТРОЙСТВ ОЗНАКОМЬТЕСЬ С СООТВЕТСТВУЮЩИМИ РУКОВОДСТВАМИ ПОЛЬЗОВАТЕЛЯ.



**ПО ОКОНЧАНИИ ЭКСПЛУАТАЦИИ ИЗДЕЛИЕ ПОДЛЕЖИТ
ОТДЕЛЬНОЙ УТИЛИЗАЦИИ
НЕ УТИЛИЗИРУЙТЕ ИЗДЕЛИЕ ВМЕСТЕ С
НЕОТСОРТИРОВАННЫМИ БЫТОВЫМИ ОТХОДАМИ**

НАЗНАЧЕНИЕ

Осевой импульсный вентилятор предназначен для общеобменной вентиляции подземных и полуоткрытых паркингов, проветривания туннелей, обеспечивает отвод дыма в случае пожара, являясь частью системы дымоудаления. Создает высокоскоростную струю для перемещения воздуха в нужном направлении.

Вентилятор рассчитан на продолжительную работу без отключения от электросети.

Перемещаемый воздух не должен содержать горючих или взрывных смесей, химически активных испарений, липких веществ, волокнистых материалов, крупной пыли, жиров или сред, которые способствуют образованию вредных веществ (яды, пыль, болезнетворные микроорганизмы).

Относительная влажность перемещаемого воздуха при температуре +20 °C не должна превышать 80 %.

КОМПЛЕКТ ПОСТАВКИ

НАИМЕНОВАНИЕ

Вентилятор

Руководство пользователя

Упаковочный ящик

КОЛИЧЕСТВО

1 шт.

1 шт.

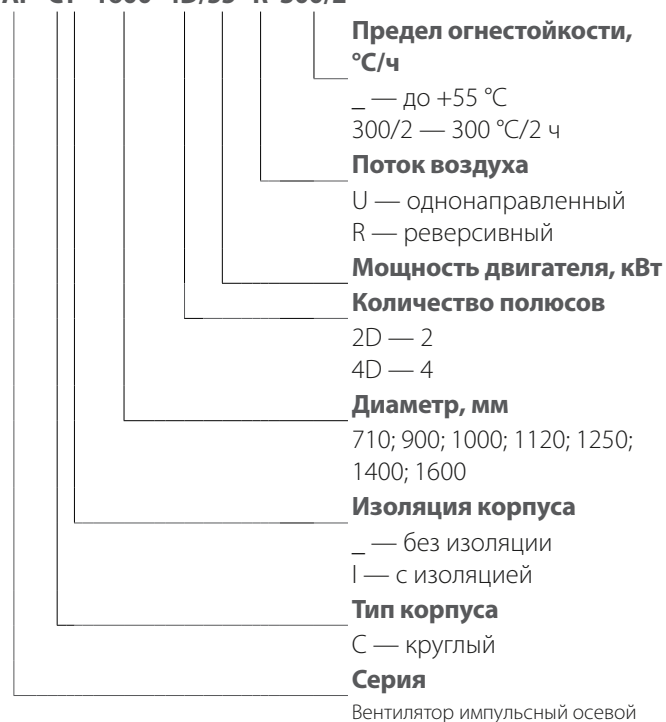
1 шт.

СТРУКТУРА УСЛОВНОГО ОБОЗНАЧЕНИЯ

JAF - CI - 315M - 2/4 - R - 300/2 - 60 Гц



JAF - CI - 1600 - 4D/55 - R - 300/2



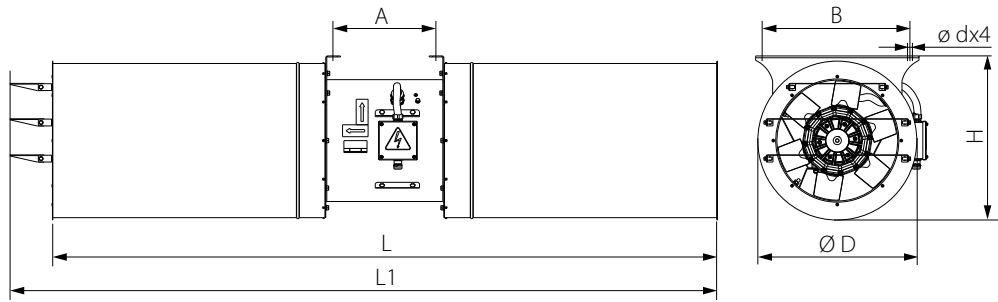
ТЕХНИЧЕСКИЕ ХАРАКТЕРИСТИКИ

По типу защиты от поражения электрическим током изделие относится к приборам класса 1 по ГОСТ 12.2.007.0-75.

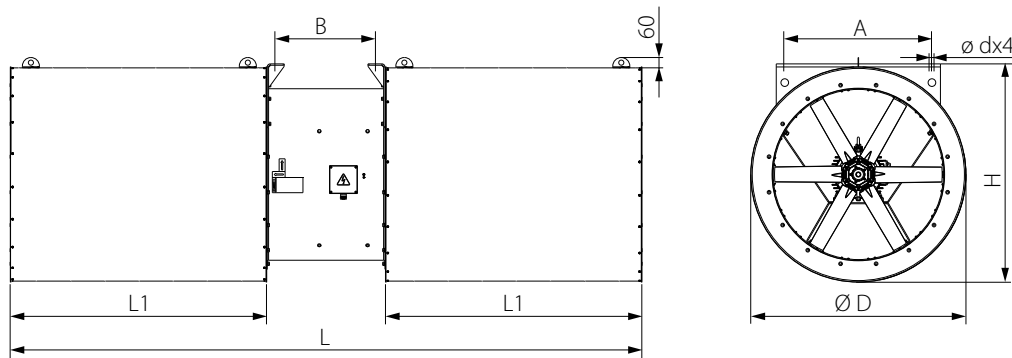
Степень защиты от доступа к опасным частям и проникновения воды: двигателя — IP55, изделия — IP54.

Конструкция вентилятора постоянно совершенствуется, поэтому некоторые модели могут незначительно отличаться от описанных в данном руководстве.



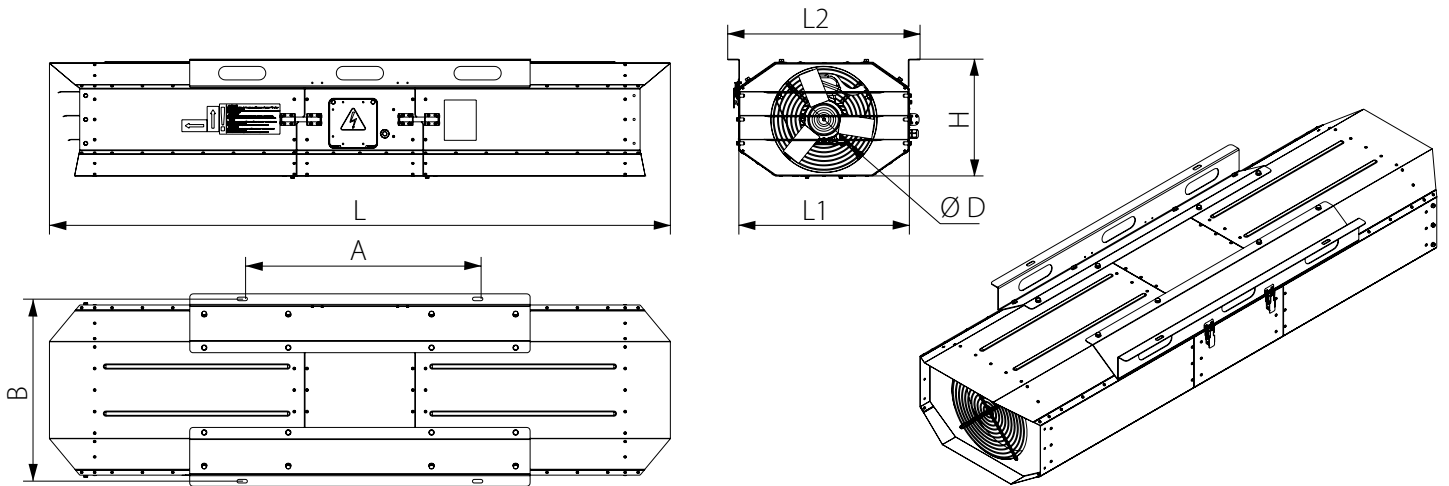


Модель	Размеры, мм						Масса, кг
	Ø D	A	B	H	L	L1	
JAF-CI-315-U	414	302	355	425	1654	1763	40
JAF-CI-315-R						1872	
JAF-CI-355-U	467	302	420	482	1954	2079	50
JAF-CI-355-R						2202	
JAF-CI-400-U	515	351	460	525	2004	2129	65
JAF-CI-400-R						2253	
JAF-CI-450-U	565	351	500	575	2004	2129	85
JAF-CI-450-R						2253	
JAF-CI-500-U	603	371	580	620	2093	2145	110
JAF-CI-500-R						2290	
JAF-CI-560-U	663	446	620	678	2093	2247	155
JAF-CI-560-R						2400	
JAF-CI-630-U	733	550	710	748	2193	2357	245
JAF-CI-630-R						2520	



Модель	Размеры, мм							Масса, кг
	Ø D	A	B	H	L	L1	Ø d	
JAF-CI-710-2D/11-U	915	560	550	935	2800	1075	20	317
JAF-CI-710-2D/15-U					2850			322
JAF-CI-710-2D/18,5-U			2850		343			
JAF-CI-710-2D/22-U			2850		379			
JAF-CI-710-2D/11-R			2800		317			
JAF-CI-710-2D/15-R			2800		323			
JAF-CI-710-2D/18,5-R			2850		344			
JAF-CI-710-2D/22-R			2850		379			
JAF-CI-900-4D/11-U	1135	730	550	1150	3370	1360	20	375
JAF-CI-900-4D/15-U			600		3420			401
JAF-CI-900-4D/18,5-U			600		3420			440
JAF-CI-900-4D/11-R			550		3370			376
JAF-CI-900-4D/15-R			600		3420			408

Модель	Размеры, мм							Масса, кг	
	Ø D	A	B	H	L	L1	ø d		
JAF-CI-1000-4D/15-U	1265	895	575	1285	3720	1510	20	491	
JAF-CI-1000-4D/18,5-U			526						
JAF-CI-1000-4D/22-U			725		3870			561	
JAF-CI-1000-4D/30-U			725		3870			625	
JAF-CI-1000-4D/15-R			575		3720			500	
JAF-CI-1000-4D/22-R			725		3870			570	
JAF-CI-1000-4D/30-R			725		3870			637	
JAF-CI-1120-4D/22-U			1315		1020			720	1335
JAF-CI-1120-4D/30-U	698								
JAF-CI-1120-4D/37-U	844								
JAF-CI-1120-4D/45-U	868								
JAF-CI-1120-4D/55-U	870	4380		1027					
JAF-CI-1120-4D/18,5-R	570	4080		595					
JAF-CI-1120-4D/22-R	720	4230		638					
JAF-CI-1120-4D/30-R				701					
JAF-CI-1120-4D/37-R				857					
JAF-CI-1120-4D/45-R				864					
JAF-CI-1250-4D/37-U			1415	1120	720	1435	4620	1890	927
JAF-CI-1250-4D/45-U					962				
JAF-CI-1250-4D/55-U	870	4770			1098				
JAF-CI-1250-4D/75-U	720	4620			1136				
JAF-CI-1250-4D/37-R	720	4620			934				
JAF-CI-1250-4D/45-R	870	4770			969				
JAF-CI-1250-4D/55-R	870	4770			1105				
JAF-CI-1250-4D/75-R	870	4770			1142				
JAF-CI-1400-4D/30-U	1615	1295	720	1635	5070	2110	30	878	
JAF-CI-1400-4D/37-U								1036	
JAF-CI-1400-4D/45-U								1071	
JAF-CI-1400-4D/55-U								870	5220
JAF-CI-1400-4D/75-U			720		5070			1277	
JAF-CI-1400-4D/30-R			720		5070			888	
JAF-CI-1400-4D/37-R			720		5070			1046	
JAF-CI-1400-4D/45-R			870		5220			1081	
JAF-CI-1400-4D/55-R			870		5220			1255	
JAF-CI-1400-4D/75-R			870		5220			1281	
JAF-CI-1600-4D/45-U	1815	1490	720	1835	5670	2410	1425		
JAF-CI-1600-4D/55-U			870		5820		1608		
JAF-CI-1600-4D/75-U			970		5920		1645		
JAF-CI-1600-4D/90-U			720		5670		1848		
JAF-CI-1600-4D/45-R			720		5670		1440		
JAF-CI-1600-4D/55-R			870		5820		1623		
JAF-CI-1600-4D/75-R			870		5820		1645		
JAF-CI-1600-4D/90-R			970		5920		1848		



Модель	Размеры, мм							Масса, кг
	Ø D1	A	B	L1	L2	L	H	
JAF-VI-315-U	315	700	542	507	572	1846	347	58
JAF-VI-315-R								
JAF-VI-355-U	355	700	583	546	613	2046	388	75
JAF-VI-355-R								
JAF-VI-400-U	400	750	632	590	667	2296	434	95
JAF-VI-400-R								

УСТРОЙСТВО И ПРИНЦИП РАБОТЫ

Корпус

Вентилятор имеет цельносварной металлический корпус с выкатными фланцами, покрытый порошковой краской для защиты от внешних воздействий. Корпус шумоизолирован слоем минеральной ваты.

Внутри корпуса установлены кронштейны для крепления двигателя, которые также служат направляющими, равномерно распределяя поток по лопаткам крыльчатки и улучшая аэродинамические характеристики.

Реверсивные вентиляторы оборудованы крыльчаткой, работающей в обоих направлениях.

Вентилятор крепится к поверхности с помощью монтажных кронштейнов.

Также могут быть предоставлены следующие аксессуары:

- Предохранительные тросы или цепи, чтобы предотвратить падение вентилятора;
- Защитные решетки, чтобы предотвратить случайное травмирование операторов и обслуживающего персонала из-за случайного прикосновения к рабочему колесу, которое является вращающейся частью вентилятора. Кроме того, чтобы предотвратить попадание посторонних предметов внутрь вентилятора, удары и повреждение лопастей рабочего колеса во время работы вентилятора.
- Дефлекторы для направления воздушного потока в нужном направлении, что уменьшает потери трения, когда вентилятор установлен очень близко к стене.

Дефлекторы, защитные тросы, защитные решетки, виброопоры не входят в комплект поставки, заказываются отдельно.

Шумоглушители

Стандартная конфигурация струйных вентиляторов включает два цилиндрических глушителя на обоих концах вентилятора, поэтому уровень шума, создаваемого при работе вентиляторов, особенно на полной скорости, снижается.

В случае строгих ограничений шума длина цилиндрических глушителей может быть увеличена.

Двигатель

Приводом вентилятора является трехфазный асинхронный двигатель с короткозамкнутым ротором.

Рабочее колесо двигателя оснащено высокоэффективной осевой и динамически сбалансированной крыльчаткой оптимизированной формы из устойчивого к коррозии алюминиевого сплава.

МОНТАЖ И ПОДГОТОВКА К РАБОТЕ



ВСЕ РАБОТЫ, ОПИСАННЫЕ В ДАННОМ РУКОВОДСТВЕ, ДОЛЖНЫ БЫТЬ ВЫПОЛНЕНЫ ОПЫТНЫМИ СПЕЦИАЛИСТАМИ, ПРОШЕДШИМИ ОБУЧЕНИЕ И ПРАКТИКУ ПО УСТАНОВКЕ, МОНТАЖУ И ТЕХНИЧЕСКОМУ ОБСЛУЖИВАНИЮ ВЕНТИЛЯЦИОННЫХ УСТАНОВОК.

НЕ ПЫТАЙТЕСЬ САМОСТОЯТЕЛЬНО УСТАНОВИТЬ ИЗДЕЛИЕ, ЭТО НЕБЕЗОПАСНО И НЕВОЗМОЖНО БЕЗ СПЕЦИАЛЬНЫХ ЗНАНИЙ



ВЫПОЛНЯЙТЕ МОНТАЖ ТАКИМ ОБРАЗОМ, ЧТОБЫ ОБЕСПЕЧИТЬ ДОСТУП К ИЗДЕЛИЮ ДЛЯ ПРОВЕДЕНИЯ РАБОТ ПО ОБСЛУЖИВАНИЮ ИЛИ РЕМОНТУ

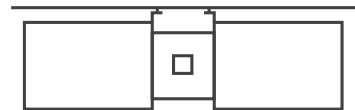
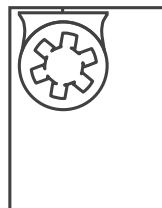
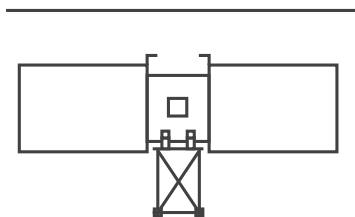
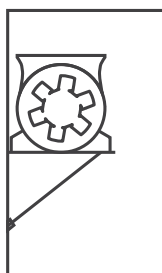
Перед монтажом изделия необходимо:

- убедиться в том что рабочее колесо вентилятора вращается свободно;
- убедиться в отсутствии конденсата на двигателе;
- проверить электрическое сопротивление изоляции между обмотками двигателя и между каждой обмоткой и корпусом двигателя.

После монтажа изделия необходимо повторно убедиться в том что рабочее колесо вентилятора вращается свободно.

Струйные вентиляторы подвешиваются к потолку с помощью подвесной системы или размещаются на небольших базовых рамах, закрепленных на стенах или крепятся с помощью монтажных кронштейнов, входящих в комплект поставки и установлены на корпусе.

Подвесная система, базовые рамы и крепежные изделия для монтажа вентилятора не входят в комплект поставки, заказываются отдельно.



ПОДКЛЮЧЕНИЕ К ЭЛЕКТРОСЕТИ



ПЕРЕД ПОДКЛЮЧЕНИЕМ ИЗДЕЛИЯ К ЭЛЕКТРОСЕТИ УБЕДИТЕСЬ, ЧТО СЕТЬ ОБЕСТОЧЕНА.

ПОДКЛЮЧЕНИЕ ИЗДЕЛИЯ К СЕТИ ДОЛЖЕН ОСУЩЕСТВЛЯТЬ КВАЛИФИЦИРОВАННЫЙ ЭЛЕКТРИК, ИМЕЮЩИЙ ПРАВО САМОСТОЯТЕЛЬНОЙ РАБОТЫ С УСТАНОВКАМИ НАПРЯЖЕНИЕМ ЭЛЕКТРОПИТАНИЯ ДО 1000 В, ПОСЛЕ ИЗУЧЕНИЯ ДАННОГО РУКОВОДСТВА ПОЛЬЗОВАТЕЛЯ.

НОМИНАЛЬНЫЕ ЗНАЧЕНИЯ ЭЛЕКТРИЧЕСКИХ ПАРАМЕТРОВ ИЗДЕЛИЯ ПРИВЕДЕНЫ НА НАКЛЕЙКЕ ИЗГОТОВИТЕЛЯ



ЛЮБЫЕ ИЗМЕНЕНИЯ ВО ВНУТРЕННЕМ ПОДКЛЮЧЕНИИ ЗАПРЕЩЕНЫ И ВЕДУТ К ПОТЕРЕ ПРАВА НА ГАРАНТИЙНОЕ ОБСЛУЖИВАНИЕ

Изделие предназначено для подключения к электросети с параметрами 3~400 В/50(60) Гц согласно схеме электрических подключений.

Изделие должно быть подключено с помощью изолированных проводников (кабеля, проводов). При выборе сечения проводников необходимо учитывать максимально допустимый ток нагрузки, а также температуру нагрева провода, зависящую от типа провода, его изоляции, длины и способа прокладки.

Подключение изделия в стационарную сеть электроснабжения необходимо выполнить согласно действующим стандартам.

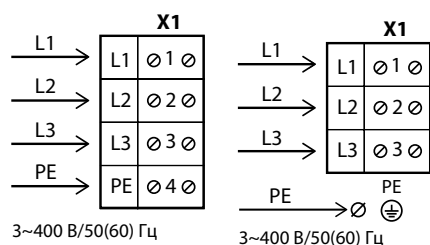
Импульсный осевой вентилятор предназначен для встраивания в автоматическую систему управления и не подлежит автономной эксплуатации.

Подключите двигатель вентилятора через клеммную колодку (**X1**) с помощью изолированного, прочного, термоустойчивого кабеля в соответствии со схемой подключения к электросети и маркировкой клемм.

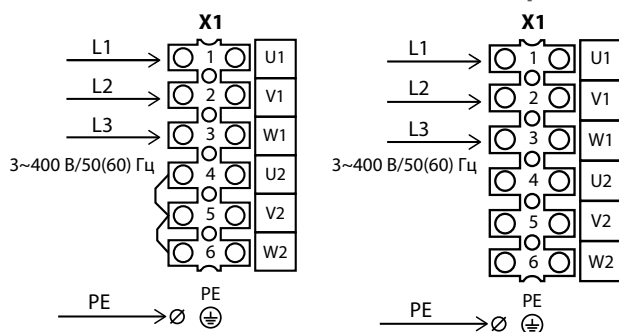
Клеммная колодка и наклейка с маркировкой клемм находятся внутри клеммной коробки, которая расположена на корпусе вентилятора или на монтажном кронштейне, в зависимости от модели вентилятора.

Схема подключения электросети

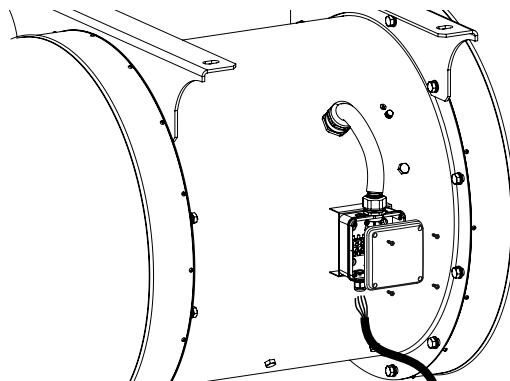
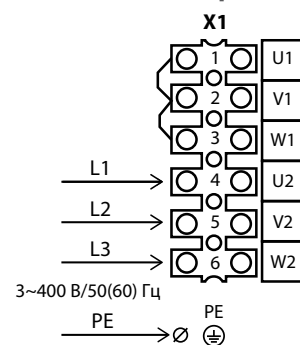
Однокоростной вентилятор



Двухскоростной вентилятор, работающий на низкой скорости



Двухскоростной вентилятор, работающий на высокой скорости



УБЕДИТЕСЬ, ЧТО РАБОЧЕЕ КОЛЕСО ВЕНТИЛЯТОРА ВРАЩАЕТСЯ В СТОРОНУ, УКАЗАННУЮ НА КОРПУСЕ ВЕНТИЛЯТОРА.

ПРИ НЕОБХОДИМОСТИ ИЗМЕНИТЕ НАПРАВЛЕНИЕ ВРАЩЕНИЯ КОЛЕСА ПУТЕМ ПЕРЕКЛЮЧЕНИЯ ОЧЕРЕДНОСТИ ФАЗ НА КЛЕММАХ ЭЛЕКТРОДВИГАТЕЛЯ

СПОСОБЫ ПУСКА АСИНХРОННЫХ ДВИГАТЕЛЕЙ

Существует несколько вариантов пуска асинхронных электродвигателей с короткозамкнутым ротором.

Наиболее распространенными являются: прямой пуск, пуск с помощью устройства плавного пуска (далее – УПП) и пуск с помощью преобразователя частоты (далее – ПЧ).

Прямой пуск

При прямом пуске вентиляторов (то есть при подключении двигателя к питающей сети с помощью обычного пускателя) из-за большого момента инерции рабочего колеса время пуска двигателя значительно возрастает, и в сети возникают высокие пусковые токи большой длительности, которые могут стать причиной падения напряжения (особенно, если секция линии питания не соответствует требованиям), что может повлиять на функционирование потребителей.

Пусковой ток, который потребляет двигатель при прямом пуске, превышает номинальный в 5-8 раз (реже – в 10-14 раз). Также двигатель развивает пусковой момент, существенно превышающий номинальный.

В момент включения двигатель работает как трансформатор с короткозамкнутой вторичной обмоткой, образованной клеткой ротора с очень маленьким сопротивлением. В роторе появляется высокий наведенный ток, что влечет за собой бросок тока в питающей сети.

Средний пусковой крутящий момент при запуске равен 0,5-1,5 номинального момента.

Несмотря на такие преимущества, как простое по конструкции оборудование, высокий пусковой крутящий момент, быстрый запуск и низкая стоимость, система прямого пуска является подходящей только в случаях, когда:

- мощность двигателя мала по сравнению с мощностью сети, что ограничивает вредное воздействие от броска тока;
- приводимый в движение механизм не требует постепенного разгона или имеет демпфирующее устройство для сглаживания толчка при пуске;
- пусковой крутящий момент может быть высоким без последствий для работы механизма, который приводится в движение.

Плавный пуск. Пуск с использованием УПП

Устройство плавного пуска плавно наращивает напряжение, которое подается на двигатель, от начального значения до номинального.

Данная система пуска может использоваться для обеспечения:

- ограничения тока двигателя;
- регулирования крутящего момента.

Регулирование путём ограничения тока задает максимальный пусковой ток, равный 300-400 % (реже – 250 %) от номинального тока и снижает характеристики крутящего момента. Это регулирование особенно подходит для турбомашин (центробежные насосы, вентиляторы).

Регулирование изменением крутящего момента оптимизирует крутящий момент в процессе пуска и снижает броски тока в сети. Это подходит для механизмов с постоянным моментом сопротивления нагрузки.

Этот тип плавного пуска может иметь несколько различных схем:

- пуск двигателя;
- пуск и остановка двигателя;
- шунтирование устройства в конце процесса пуска;
- пуск и остановка нескольких двигателей в каскадных схемах.

Плавный пуск. Пуск с использованием ПЧ

Во время пуска ПЧ увеличивает частоту от 0 Гц до частоты сети (50 или 60 Гц). Благодаря постепенному увеличению частоты можно считать, что двигатель работает на своей номинальной скорости для данной частоты. Кроме того, поскольку можно считать, что двигатель работает на своей номинальной скорости, номинальный крутящий момент доступен сразу, а ток будет приблизительно равен номинальному.

Данная система пуска используется для контроля и регулирования скорости и может быть применена в следующих случаях:

- пуск при нагрузках с большой инерцией;
- пуск при больших нагрузках с источниками питания ограниченной мощности;
- оптимизация потребления электроэнергии в зависимости от скорости турбомашин.

Рассматриваемая система пуска может использоваться для всех типов механизмов.

Проблемы при прямом пуске

Прямой пуск может привести к двум группам проблем:

1. Пуск слишком быстрый, что приводит к механическим ударам, рывкам в механизме, ударному выбору люфтов и т. д.
2. Пуск тяжелый, и завершить его не удастся.

Рассмотрим три разновидности тяжелого пуска:

1. В питающей сети возникает ток, который она может обеспечить с трудом или не может вообще.

Характерные признаки: при пуске отключаются автоматы на входе системы, в процессе пуска гаснут лампочки и отключаются некоторые реле и контакторы, останавливается питающий генератор.

Решение: с использованием УПП в лучшем случае пусковой ток удастся снизить до 250 % от номинального тока двигателя. Если этого недостаточно, необходимо использовать ПЧ.

2. Двигатель не может запустить механизм при прямом пуске.

Характерные признаки: двигатель не вращается вообще или «зависает» на определенной скорости и остается на ней до срабатывания защиты.

Решение: УПП не поможет решить проблему. Двигателю не хватает момента на валу. Возможно, проблему удастся решить с использованием ПЧ, однако подобный случай требует исследования.

3. Двигатель уверенно разгоняет механизм, но не успевает дойти до номинальной частоты вращения.

Характерные признаки: во время разгона срабатывает автомат на входе. Подобное часто случается на тяжелых вентиляторах с достаточно высокой частотой вращения.

Решение: УПП в таком случае, скорее всего, поможет, но риск неудачи сохраняется. Чем ближе скорость двигателя к номинальной скорости в момент срабатывания защиты, тем выше вероятность успеха. Использование ПЧ в таком случае полностью решает проблему.

Стандартная коммутационная аппаратура (автоматические выключатели, контакторы, пускатели) не рассчитана на работу с длительными перегрузками и, как правило, отключает вентилятор при затянувшемся прямом пуске.

Использование коммутационной аппаратуры с завышенными значениями допустимого тока приведёт к загроблению защиты электродвигателя. В этом случае коммутационная аппаратура не отреагирует на внезапно возникшую аварийную перегрузку электродвигателя по причине высоких значений допустимого тока.

Только использование для запуска вентилятора устройства плавного пуска или преобразователя частоты позволяет решить вышеописанные проблемы.

ВВОД В ЭКСПЛУАТАЦИЮ



ОТВЕТСТВЕННОСТЬ ЗА ПРАВИЛЬНОСТЬ ФАЗИРОВКИ ЭЛЕКТРОДВИГАТЕЛЯ И ВЫБОР СХЕМЫ ЕГО ПУСКА НЕСЁТ ОРГАНИЗАЦИЯ, ОТВЕЧАЮЩАЯ ЗА ВВОД ИЗДЕЛИЯ В ЭКСПЛУАТАЦИЮ



**В МОМЕНТ ПУСКА ТОКИ ВЕНТИЛЯТОРА МОГУТ ВОЗРАСТАТЬ В НЕСКОЛЬКО РАЗ ПО СРАВНЕНИЮ С НОМИНАЛЬНЫМИ.
СМ. ПУНКТ «СПОСОБЫ ПУСКА АСИНХРОННЫХ ДВИГАТЕЛЕЙ» В РАЗДЕЛЕ «ПОДКЛЮЧЕНИЕ К ЭЛЕКТРОСЕТИ»**

- После пуска вентилятора убедитесь, что электродвигатель вращается правильно, без вибраций и постороннего шума.
- Убедитесь, что рабочее колесо вентилятора вращается в сторону, указанную на корпусе вентилятора. При необходимости измените направление вращения колеса путем переключения очередности фаз (для трехфазного двигателя) или перекоммутацией в соответствии со схемой подключения, расположенной внутри клеммной коробки (для однофазного двигателя).
- Проверьте, не превышает ли энергопотребление вентилятора значение, указанное на шильдике оборудования, и не перегревается ли чрезмерно двигатель.
- Рекомендуется проверить фазный ток после выхода вентилятора на номинальный режим.
- Запрещается быстро включать и выключать вентилятор несколько раз подряд, поскольку это может повредить обмотку двигателя или изоляцию по причине перегрева.

ТЕХНИЧЕСКОЕ ОБСЛУЖИВАНИЕ



**ТЕХНИЧЕСКОЕ ОБСЛУЖИВАНИЕ ИЗДЕЛИЯ РАЗРЕШЕНО ТОЛЬКО ПОСЛЕ ОТКЛЮЧЕНИЯ ЕГО ОТ СЕТИ ЭЛЕКТРОПИТАНИЯ.
УБЕДИТЕСЬ, ЧТО ИЗДЕЛИЕ ОТКЛЮЧЕНО ОТ СЕТИ ЭЛЕКТРОПИТАНИЯ ПЕРЕД УДАЛЕНИЕМ ЗАЩИТЫ**



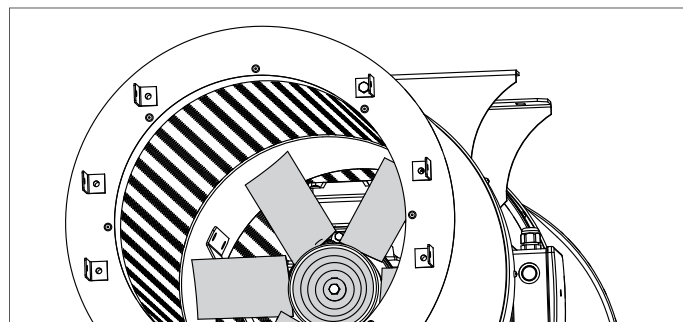
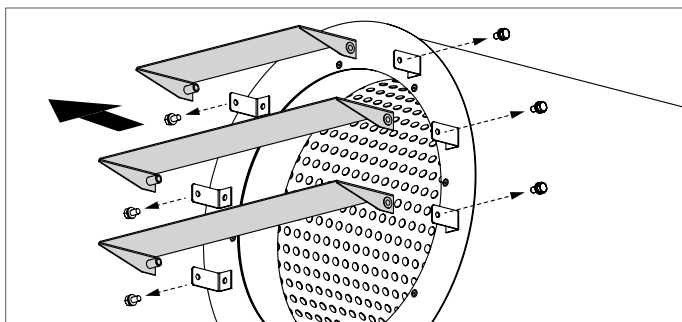
**ПЕРЕД НАЧАЛОМ РАБОТ НЕОБХОДИМО УСТАНОВИТЬ НА ПУЛЬТЕ ЗАПУСКА ВЕНТИЛЯТОРА ЗАПРЕЩАЮЩИЙ ПЛАКАТ
«НЕ ВКЛЮЧАТЬ! РАБОТАЮТ ЛЮДИ!»**



**ИЗБЕГАЙТЕ ПОПАДАНИЯ ЖИДКОСТИ НА ЭЛЕКТРОДВИГАТЕЛЬ!
НЕ ПРИМЕНЯЙТЕ ДЛЯ ЧИСТКИ АГРЕССИВНЫЕ РАСТВОРИТЕЛИ
И ОСТРЫЕ ПРЕДМЕТЫ**

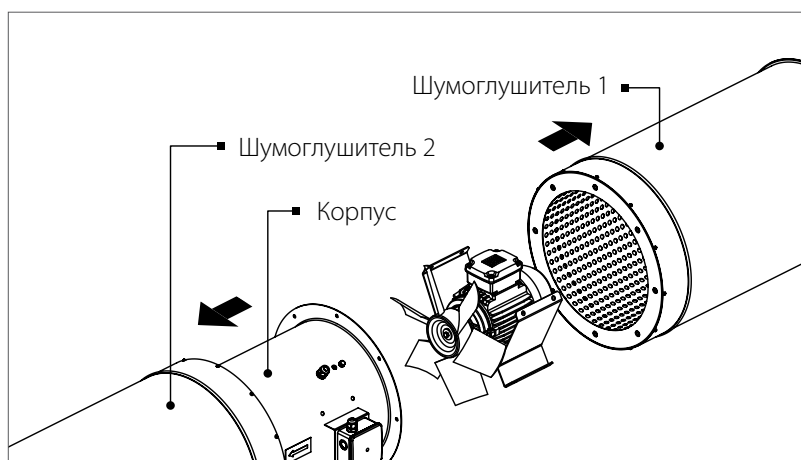
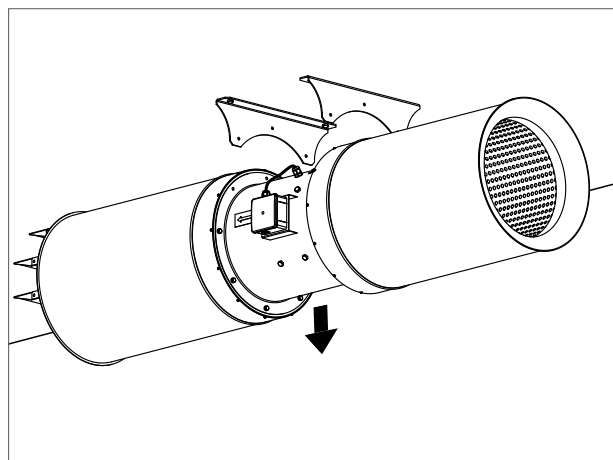
Техническое обслуживание заключается в очистке поверхностей от пыли и грязи, ремонте и замене деталей вентилятора или двигателя. Очистка поверхностей проводится периодически, по мере загрязнения.

Для очистки крыльчатки двигателя, а также внутренних металлических поверхностей вентилятора используйте мягкую сухую щетку с длинной ручкой и ткань. Для свободного доступа к крыльчатке двигателя отсоедините направляющие жалюзи.



При проведении ремонта или замены двигателя необходимо обеспечить доступ к месту расположения двигателя:

- отвинтите болты на монтажных кронштейнах;
- снимите корпус вместе с шумоглушителями;
- отсоедините корпус от шумоглушителя 1, отвинтив стягивающие их болты;
- снимите крышку клеммной коробки и отсоедините кабель электродвигателя от клеммной колодки;
- отвинтите болты на корпусе, фиксирующие стойки, на которых расположен двигатель;
- аккуратно извлеките двигатель на стойках из корпуса;
- после технического обслуживания смонтируйте и установите вентилятор в обратном порядке.



Во время технического обслуживания необходимо:

- проверить затяжку винтовых зажимов заземления и электроконтактных соединений и по мере необходимости подтянуть их;
- проверить затяжку болтов крепления корпуса и по мере необходимости подтянуть их;
- проверить затяжку резьбового соединения болта между ступицей и валом электродвигателя и по мере необходимости затянуть его;

Техническое обслуживание необходимо проводить не реже 1 раза в год.

УСТРАНЕНИЕ НЕИСПРАВНОСТЕЙ

Возникшая проблема	Вероятные причины	Способ устранения
Вентилятор не запускается.	Отсутствует электропитание.	Проверьте сетевой выключатель. Проверьте правильность электрических соединений.
	Заклинил двигатель.	Необходимо убедиться, что причина заключается именно в заклинивании рабочего колеса вентилятора, и устранить её. В противном случае заменить электродвигатель.
При пуске вентилятора происходит срабатывание защиты коммутационной аппаратуры.	Короткое замыкание в вентиляторе или в электрической цепи между вентилятором и коммутационной аппаратурой.	Устранить причину короткого замыкания.
	Увеличенное потребление электрического тока из-за перегрузки в электрической цепи.	Устранить причину увеличенного потребления электрического тока.
	Неправильно выбран способ пуска вентилятора.	Использовать устройство плавного пуска или преобразователь частоты для запуска двигателя (см. «Способы пуска асинхронных двигателей» в разделе «Подключение к электросети»).
	Коммутационная аппаратура подобрана неправильно.	Произвести переподбор коммутационной аппаратуры согласно действующих норм и характеристик оборудования.
	Подобрана некачественная коммутационная аппаратура, действительные параметры которой не соответствуют заявленным на ней.	Произвести переподбор коммутационной аппаратуры, выбирая ту, которая прошла коммутационные и нагрузочные испытания и имеет сертификат соответствия действующим нормам. Рекомендуется производить выбор среди первой ятерки лучших зарубежных производителей коммутационной аппаратуры.
Вентилятор не достигает требуемой частоты вращения, электродвигатель вентилятора сильно перегревается.	Электродвигатель вентилятора перегружен.	Устранить перегрузку.
	Неправильно выбран способ пуска вентилятора.	Использовать устройство плавного пуска или преобразователь частоты для запуска двигателя (см. «Способы пуска асинхронных двигателей» в разделе «Подключение к электросети»).
Электродвигатель вентилятора работает с перегрузкой, потребляя ток больше номинального.	Неправильная фазировка двигателя, рабочее колесо вращается в противоположную сторону от указанной на корпусе вентилятора.	Изменить направление вращения колеса путем переключения очередности фаз на клеммах электродвигателя.

Вентилятор подает воздуха больше, чем предусмотрено расчетом.	Неправильно выбран вентилятор.	Заменить вентилятором соответствующего типоразмера.
Вентилятор подает воздуха меньше, чем предусмотрено расчетом.	Неправильно выбран вентилятор.	Уточнить расчет и правильно подобрать вентилятор.
	Неправильное направление вращения рабочего колеса.	Изменить направление вращения колеса путем переключения очередности фаз на клеммах электродвигателя (см. раздел «Ввод в эксплуатацию»).
	Загрязнение рабочего колеса посторонними предметами или различным мусором.	Очистить рабочее колесо от посторонних предметов, мусора.
Повышенный шум или вибрация в вентиляторе.	Ослабли резьбовые соединения.	Проверить затяжку винтовых соединений.
	Отсутствуют виброопоры на вентиляторе.	Установить виброопоры.
	Загрязнение рабочего колеса посторонними предметами или различным мусором.	Очистить рабочее колесо от посторонних предметов, мусора.
	Изношенные подшипники.	Заменить подшипники.
	Нестабильное электропитание, нестабильная работа электродвигателя.	Проверить стабильность питания и электродвигатель.

ПРАВИЛА ХРАНЕНИЯ И ТРАНСПОРТИРОВКИ

- Хранить изделие необходимо в заводской упаковке в сухом вентилируемом помещении при температуре от +5 °С до +40 °С и относительной влажности не выше 70 %.
- Наличие в воздухе паров и примесей, вызывающих коррозию и нарушающих изоляцию и герметичность соединений, не допускается.
- Для погрузочно-разгрузочных работ используйте соответствующую подъемную технику для предотвращения возможных повреждений изделия.
- Во время погрузочно-разгрузочных работ выполняйте требования перемещений для данного типа грузов.
- Транспортировать разрешается любым видом транспорта при условии защиты изделия от атмосферных осадков и механических повреждений. Транспортировка изделия разрешена только в рабочем положении.
- Погрузка и разгрузка должны производиться без резких толчков и ударов.
- Перед первым включением после транспортировки при низких температурах изделие необходимо выдержать при температуре эксплуатации не менее 3-4 часов.



**ОПАСНОСТЬ ПОВРЕЖДЕНИЯ ИЗДЕЛИЯ.
ВО ВРЕМЯ ХРАНЕНИЯ КАЖДЫЕ 3 МЕСЯЦА ПОВОРАЧИВАЙТЕ ВРУЧНУЮ РОТОР
ДВИГАТЕЛЯ В НОВОЕ ПОЛОЖЕНИЕ.**

ГАРАНТИИ ИЗГОТОВИТЕЛЯ

Изготовитель устанавливает гарантийный срок изделия длительностью 24 месяца с даты продажи изделия через розничную торговую сеть при условии выполнения пользователем правил транспортировки, хранения, монтажа и эксплуатации изделия.

В случае появления нарушений в работе изделия по вине изготовителя в течение гарантийного срока пользователь имеет право на бесплатное устранение недостатков изделия посредством осуществления изготовителем гарантийного ремонта.

Гарантийный ремонт состоит в выполнении работ, связанных с устранением недостатков изделия, для обеспечения возможности использования такого изделия по назначению в течение гарантийного срока. Устранение недостатков осуществляется посредством замены или ремонта комплектующих или отдельной комплектующей изделия.

Гарантийный ремонт не включает в себя:

- периодическое техническое обслуживание;
- монтаж/демонтаж изделия;
- настройку изделия.

Для проведения гарантийного ремонта пользователь должен предоставить изделие, руководство пользователя с отметкой о дате продажи и расчетный документ, подтверждающий факт покупки.

Модель изделия должна соответствовать модели, указанной в руководстве пользователя.

По вопросам гарантийного обслуживания обращайтесь к продавцу.

Гарантия изготовителя не распространяется на нижеприведенные случаи:

- непредоставление пользователем изделия в комплектности, указанной в руководстве пользователя, в том числе демонтаж пользователем комплектующих изделия;
- несоответствие модели, марки изделия данным, указанным на упаковке изделия и в руководстве пользователя;
- несвоевременное техническое обслуживание изделия;
- наличие внешних повреждений корпуса (повреждениями не являются внешние изменения изделия, необходимые для его монтажа) и внутренних узлов изделия;
- внесение в конструкцию изделия изменений или осуществление доработок изделия;
- замена и использование узлов, деталей и комплектующих изделия, не предусмотренных изготовителем;
- использование изделия не по назначению;
- нарушение пользователем правил монтажа изделия;
- нарушение пользователем правил управления изделием;
- подключение изделия к электрической сети с напряжением, отличным от указанного в руководстве пользователя;
- выход изделия из строя вследствие скачков напряжения в электрической сети;
- осуществление пользователем самостоятельного ремонта изделия;
- осуществление ремонта изделия лицами, не уполномоченными на то изготовителем;
- истечение гарантийного срока изделия;
- нарушение пользователем установленных правил перевозки изделия;
- нарушение пользователем правил хранения изделия;
- совершение третьими лицами противоправных действий по отношению к изделию;
- выход изделия из строя вследствие возникновения обстоятельств непреодолимой силы (наводнения, землетрясения, войны, военных действий любого характера, блокады);
- отсутствие пломб, если наличие таковых предусмотрено руководством пользователя;
- непредоставление руководства пользователя с отметкой о дате продажи изделия;
- отсутствие расчетного документа, подтверждающего факт покупки изделия.

Изготовитель не принимает рекламации по вопросу состояния лакокрасочного покрытия (далее — ЛКП) в случаях:

- появления вмятин, трещин, царапин и потертостей ЛКП во время такелажных, монтажных и сборочных работ;
- образования коррозии на местах повреждений в результате попадания камней, песка, смол от кровельного покрытия в процессе кровельных работ;
- наличия следов непосредственного термического воздействия на ЛКП в процессе кровельных работ;
- нарушения правил транспортировки, хранения, монтажа и эксплуатации изделия;
- наличия повреждений в результате влияния промышленных и химических выбросов, кислотных или щелочных загрязнений, растительного сока и других влияний, не связанных с естественными условиями эксплуатации.



ВЫПОЛНЯЙТЕ ТРЕБОВАНИЯ ДАННОГО РУКОВОДСТВА ПОЛЬЗОВАТЕЛЯ ДЛЯ ОБЕСПЕЧЕНИЯ ДЛИТЕЛЬНОЙ БЕСПЕРЕБОЙНОЙ РАБОТЫ ИЗДЕЛИЯ



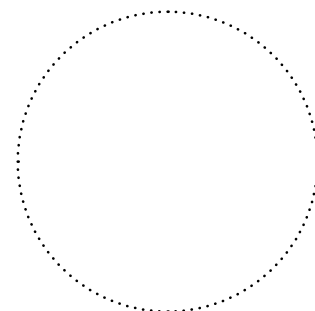
ГАРАНТИЙНЫЕ ТРЕБОВАНИЯ ПОЛЬЗОВАТЕЛЯ РАССМАТРИВАЮТСЯ ПОСЛЕ ПРЕДЪЯВЛЕНИЯ ИМ ИЗДЕЛИЯ, ГАРАНТИЙНОГО ТАЛОНА, РАСЧЕТНОГО ДОКУМЕНТА И РУКОВОДСТВА ПОЛЬЗОВАТЕЛЯ С ОТМЕТКОЙ О ДАТЕ ПРОДАЖИ

СВИДЕТЕЛЬСТВО О ПРИЕМКЕ

Тип изделия	Вентилятор импульсный осевой
Модель	
Серийный номер	
Дата выпуска	
Клеймо приемщика	

ИНФОРМАЦИЯ О ПРОДАВЦЕ

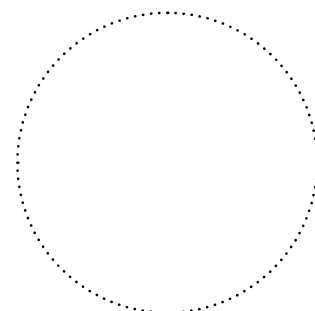
Название магазина	
Адрес	
Телефон	
E-mail	
Дата покупки	
Изделие в полной комплектации с руководством пользователя получил, с условиями гарантии ознакомлен и согласен.	
Подпись покупателя	



Место для печати продавца

СВИДЕТЕЛЬСТВО О МОНТАЖЕ

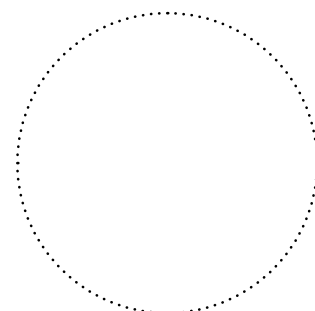
Изделие _____ установлено в соответствии с требованиями данного руководства пользователя.	
Название фирмы	
Адрес	
Телефон	
Ф. И. О. установщика	
Дата монтажа:	Подпись:
Работы по монтажу изделия соответствуют требованиям всех применимых местных и национальных строительных, электрических и технических норм и стандартов. Замечаний к работе изделия не имею.	
Подпись:	



Место для печати установщика

ГАРАНТИЙНЫЙ ТАЛОН

Тип изделия	Вентилятор импульсный осевой
Модель	
Серийный номер	
Дата выпуска	
Дата покупки	
Гарантийный срок	
Продавец	



Место для печати продавца



VENTS

