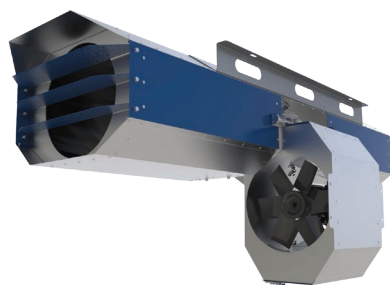
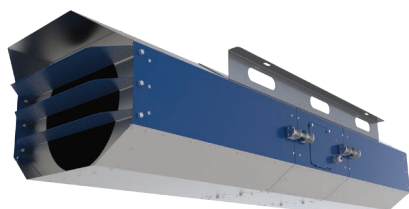


Серия
JAF

Однонаправленные одно- и двухскоростные
Реверсивные одно- и двухскоростные



Модель JAF – CI



Модель JAF – VI

Осевые струйные вентиляторы для вентиляции крытых паркингов
Температуры перемещаемой среды:
в постоянном режиме работы
до +55 °С
в режиме дымоудаления:
300 °С – 2 ч
400 °С – 2 ч
Функциональность. Мощность.
Экономичность

■ **Применение**

Осевые струйные вентиляторы JAF предназначены для общеобменной вентиляции подземных и полуоткрытых паркингов, проветривания туннелей, обеспечения отвода дыма в случае пожара, являясь частью системы дымоудаления. Создают высокоскоростную струю для перемещения воздуха в нужном направлении.

■ **Варианты исполнения**

Однонаправленные односкоростные (U);
однонаправленные двухскоростные (U);
реверсивные односкоростные (R);
реверсивные двухскоростные (R).

■ **Конструкция**

Корпус вентилятора JAF изготовлен из стали и имеет полимерное покрытие. Для заказа доступны вентиляторы в двух вариантах исполнения корпуса: цилиндрическом и восьмиугольном. Вентилятор в восьмиугольном корпусе имеет уменьшенные габариты по высоте, откидной люк для электромонтажа с невыпадающими болтами и разъемную среднюю часть для технического обслуживания. Внутри корпуса установлены кронштейны для крепления двигателя, выполняющие функцию направляющего аппарата, который равномерно распределяет поток воздуха, тем самым улучшая аэродинамические характеристики вентилятора. Вентилятор имеет шумоизоляцию, выполненную слоем минеральной ваты.

■ **Двигатель**

Трехфазный асинхронный двигатель с короткозамкнутым ротором установлен в корпусе вентилятора. Класс защиты двигателя – IP55. Конструкция двигателя обеспечивает работу вентилятора в системах дымоудаления и/или общеобменной системе вентиляции в однонаправленном или реверсивном режиме. Двигатели рассчитаны на напряжение сети 400 В и частоту сети 50 Гц.

■ **Крыльчатка**

Динамически сбалансированная крыльчатка изготовлена из литого алюминиевого сплава (для вентиляторов систем дымоудаления) или из укрепленного стекловолокном полиамида (для вен-

тиляторов общепромышленного применения). Реверсивные вентиляторы оборудованы 100 % реверсивной крыльчаткой, работающей в обоих направлениях.

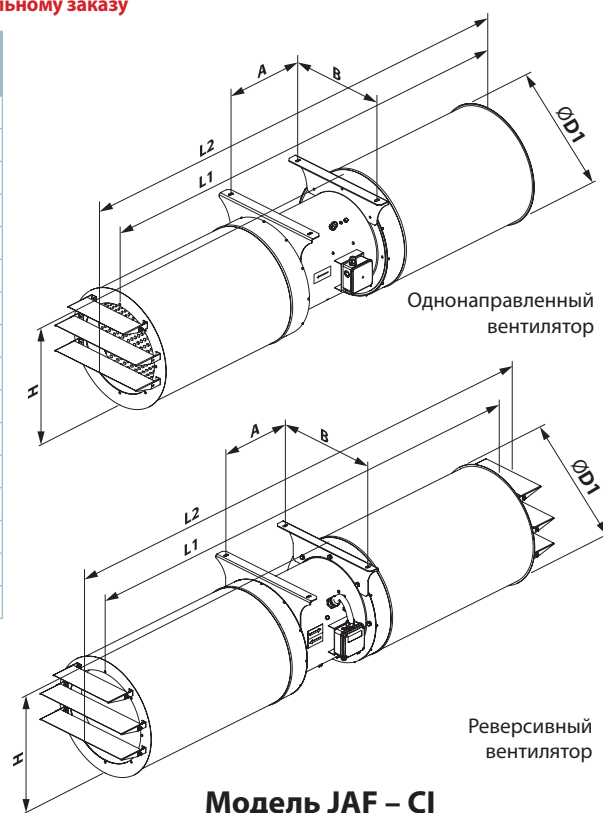
■ **Монтаж**

Вентиляторы JAF монтируются горизонтально под потолком с помощью монтажных кронштейнов, входящих в комплект поставки и установленных на корпусе.

Модель	Тип корпуса	Изоляция корпуса	Диаметр, мм	Двигатель повышенной мощности	Кол-во полюсов	Поток воздуха	Предел огнестойкости/часов
JAF (Jet Axial Fan)	- С: круглый V: восьмиугольный	буква отсутствует: нет шумоизоляции I: шумоизоляция есть	- 315 355 400 450 500 560 630	нет буквы: одна модель в одном типоразмере М, S: модель с двигателем большей мощности	- 2 2/4 (если двухскоростной)	- U: однонаправленный R: реверсивный	- нет цифры: до +55 °С 300/2: 300 °С/2 часа 400/2: 400 °С/2 часа

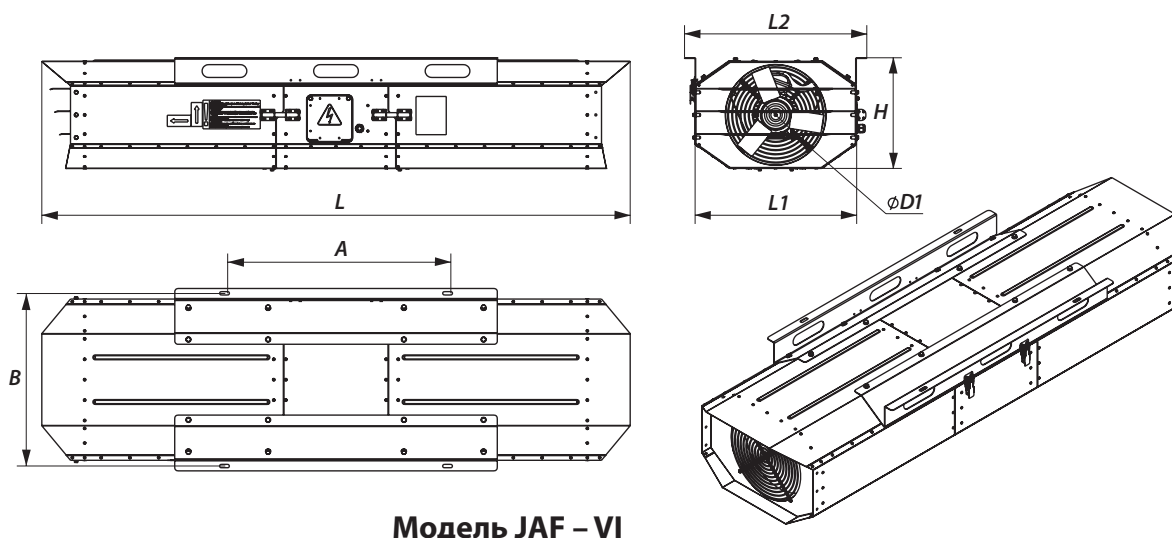
Вентиляторы с классом огнестойкости 200 °C/2 часа могут быть изготовлены по отдельному заказу

Модель	Размеры, мм						Масса, кг
	ØD1	A	B	H	L1	L2	
Однонаправленные							
JAF-CI-315-U	414	302	355	425	1654	1763	40
JAF-CI-355-U	467	302	420	482	1954	2079	50
JAF-CI-400-U	515	351	460	525	2004	2129	65
JAF-CI-450-U	565	351	500	575	2004	2129	85
JAF-CI-500-U	603	371	580	620	2004	2145	110
JAF-CI-560-U	663	446	620	678	2093	2247	155
JAF-CI-630-U	733	550	710	748	2193	2357	245
Реверсивные							
JAF-CI-315-R	414	302	355	425	1654	1872	40
JAF-CI-355-R	467	302	420	482	1954	2202	50
JAF-CI-400-R	515	351	460	525	2004	2253	65
JAF-CI-450-R	565	351	500	575	2004	2253	85
JAF-CI-500-R	603	371	580	620	2004	2290	110
JAF-CI-560-R	663	446	620	678	2093	2400	155
JAF-CI-630-R	733	550	710	748	2193	2520	245



Вентиляторы с классом огнестойкости 200 °C/2 часа могут быть изготовлены по отдельному заказу

Модель	Размеры, мм							Масса, кг
	ØD1	A	B	L1	L2	L	H	
Однонаправленные								
JAF-VI-315-U	315	700	542	507	572	1846	347	58
JAF-VI-355-U	355	700	583	546	613	2046	388	75
JAF-VI-400-U	400	750	632	590	667	2296	434	95
Реверсивные								
JAF-VI-315-R	315	700	542	507	572	1846	347	58
JAF-VI-355-R	355	700	583	546	613	2046	388	75
JAF-VI-400-R	400	750	632	590	667	2296	434	95



Модель JAF - VI

ОСЕВЫЕ СТРУЙНЫЕ ВЕНТИЛЯТОРЫ

Технические характеристики JAF-VI

Ø, мм	Направление воздушного потока	Кол-во скоростей	Модель	Мощность, кВт	Макс. расход, м³/ч	Тяга (импульс), Н	Скорость воздуха, м/с	Частота вращения, об/мин	Макс. температура перемещаемой среды, °С*	Звуковое давление LpA, dB на расстоянии 3 м	
315	Однонаправленный	1	JAF-VI-315-2-U	0,55	4520	26	17,2	2880	-25...+55 °С	63	
			JAF-VI-315-2-U-300/2						300 °С/2 ч	63	
			JAF-VI-315-2-U-400/2						400 °С/2 ч	63	
		2	0,75	JAF-VI-315M-2-U	0,75	4990	32	19	2880	-25...+55 °С	64
				JAF-VI-315M-2-U-300/2						300 °С/2 ч	64
				JAF-VI-315M-2-U-400/2						400 °С/2 ч	65
			0,55/0,11	JAF-VI-315-2/4-U	0,55/0,11	4520/2260	26/7	17,2/8,6	2880/1440	-25...+55 °С	63/48
				JAF-VI-315-2/4-U-300/2						300 °С/2 ч	63/48
				JAF-VI-315-2/4-U-400/2						400 °С/2 ч	63/48
	0,8/0,2	JAF-VI-315M-2/4-U	0,8/0,2	4990/2490	32/8	19/9,5	2880/1440	-25...+55 °С	64/49		
		JAF-VI-315M-2/4-U-300/2						300 °С/2 ч	64/49		
		JAF-VI-315M-2/4-U-400/2						400 °С/2 ч	65/50		
	Реверсивный	1	JAF-VI-315-2-R	0,55	4190	23	15,9	2880	-25...+55 °С	67	
			JAF-VI-315-2-R-300/2						300 °С/2 ч	67	
			JAF-VI-315-2-R-400/2						400 °С/2 ч	68	
		2	JAF-VI-315-2/4-R	0,55/0,11	4180/2100	23/6	15,9/7,9	2880/1440	-25...+55 °С	67/52	
			JAF-VI-315-2/4-R-300/2						300 °С/2 ч	67/52	
			JAF-VI-315-2/4-R-400/2						400 °С/2 ч	68/53	
*В режиме дымоудаления: единовременно 2 часа											
355	Однонаправленный	1	JAF-VI-355-2-U	0,75	5830	34	17,3	2880	-25...+55 °С	65	
			JAF-VI-355-2-U-300/2						300 °С/2 ч	65	
			JAF-VI-355-2-U-400/2						400 °С/2 ч	65	
		2	1,1	JAF-VI-355M-2-U	1,1	6740	45	20,0	2880	-25...+55 °С	64
				JAF-VI-355M-2-U-300/2						300 °С/2 ч	64
				JAF-VI-355M-2-U-400/2						400 °С/2 ч	67
			0,8/0,2	JAF-VI-355-2/4-U	0,8/0,2	5830/3000	34/9	17,3/8,9	2880/1440	-25...+55 °С	65/50
				JAF-VI-355-2/4-U-300/2						300 °С/2 ч	65/50
				JAF-VI-355-2/4-U-400/2						400 °С/2 ч	65/50
	1,1/0,25	JAF-VI-355M-2/4-U	1,1/0,25	6740/3370	45/12	20,0/10,0	2880/1440	-25...+55 °С	64/49		
		JAF-VI-355M-2/4-U-300/2						300 °С/2 ч	64/49		
		JAF-VI-355M-2/4-U-400/2						400 °С/2 ч	67/52		
	Реверсивный	1	JAF-VI-355-2-R	1,1	5810	34	17,3	2880	-25...+55 °С	68	
			JAF-VI-355-2-R-300/2						300 °С/2 ч	68	
			JAF-VI-355-2-R-400/2						400 °С/2 ч	70	
		2	JAF-VI-355-2/4-R	1,1/0,25	5810/2900	34/9	17,3/8,6	2810/1390	-25...+55 °С	68/53	
			JAF-VI-355-2/4-R-300/2						300 °С/2 ч	68/53	
			JAF-VI-355-2/4-R-400/2						400 °С/2 ч	70/55	
*В режиме дымоудаления: единовременно 2 часа											
400	Однонаправленный	1	JAF-VI-400-2-U	1,1	8500	57	20,0	2880	-25...+55 °С	69	
			JAF-VI-400-2-U-300/2						300 °С/2 ч	69	
			JAF-VI-400-2-U-400/2						400 °С/2 ч	70	
		2	2,2	JAF-VI-400M-2-U	2,2	9870	77	23,2	2880	-25...+55 °С	67
				JAF-VI-400M-2-U-300/2						300 °С/2 ч	67
				JAF-VI-400M-2-U-400/2						400 °С/2 ч	69
			1,1/0,25	JAF-VI-400-2/4-U	1,1/0,25	8500/4250	57/15	20,0/10,0	2880/1440	-25...+55 °С	69/54
				JAF-VI-400-2/4-U-300/2						300 °С/2 ч	69/54
				JAF-VI-400-2/4-U-400/2						400 °С/2 ч	70/55
	2,2/0,5	JAF-VI-400M-2/4-U	2,2/0,5	9870/4930	77/20	23,2/11,6	2880/1440	-25...+55 °С	67/52		
		JAF-VI-400M-2/4-U-300/2						300 °С/2 ч	67/52		
		JAF-VI-400M-2/4-U-400/2						400 °С/2 ч	69/54		
	Реверсивный	1	JAF-VI-400-2-R	1,5	8290	54	19,5	2880	-25...+55 °С	70	
			JAF-VI-400-2-R-300/2						300 °С/2 ч	70	
			JAF-VI-400-2-R-400/2						400 °С/2 ч	71	
		2	JAF-VI-400-2/4-R	1,5/0,37	8290/4140	54/14	19,5/9,7	2880/1440	-25...+55 °С	70/55	
			JAF-VI-400-2/4-R-300/2						300 °С/2 ч	70/55	
			JAF-VI-400-2/4-R-400/2						400 °С/2 ч	71/56	
*В режиме дымоудаления: единовременно 2 часа											

Технические характеристики JAF-CI

Ø, мм	Направление воздушного потока	Кол-во скоростей	Модель	Мощность, кВт	Макс. расход, м³/ч	Тяга (импульс), Н	Скорость воздуха, м/с	Частота вращения, об/мин	Макс. температура перемещаемой среды, °С*	Звуковое давление LpA, dB на расстоянии 3 м
315	Однонаправленный	1	JAF-CI-315-2-U	0,55	4520	26	17,2	2880	-25...+55 °С	63
			JAF-CI-315-2-U-300/2						300°С/2 ч	63
			JAF-CI-315-2-U-400/2						400°С/2 ч	63
		1	JAF-CI-315M-2-U	0,75	4990	32	19	2880	-25...+55 °С	64
			JAF-CI-315M-2-U-300/2						300°С/2 ч	64
			JAF-CI-315M-2-U-400/2						400°С/2 ч	65
		2	JAF-CI-315-2/4-U	0,55/0,11	4520/2260	26/7	17,2/8,6	2880/1440	-25...+55 °С	63/48
			JAF-CI-315-2/4-U-300/2		300°С/2 ч				63/48	
			JAF-CI-315-2/4-U-400/2	3250/1630	14/4	12,4/6,18	400°С/2 ч	63/48		
			JAF-CI-315M-2/4-U	0,8/0,2	4990/2490	32/8	19/9,5	2880/1440	-25...+55 °С	64/49
	JAF-CI-315M-2/4-U-300/2		300°С/2 ч		64/49					
	JAF-CI-315M-2/4-U-400/2	3590/1790	17/5	13,6/6,8	400°С/2 ч	65/50				
	Реверсивный	1	JAF-CI-315-2-R	0,55	4190	23	15,9	2880	-25...+55 °С	67
			JAF-CI-315-2-R-300/2						300°С/2 ч	67
			JAF-CI-315-2-R-400/2						3010	12
		2	JAF-CI-315-2/4-R	0,55/0,11	4180/2100	23/6	15,9/7,9	2880/1440	-25...+55 °С	67/52
			JAF-CI-315-2/4-R-300/2		300°С/2 ч				67/52	
			JAF-CI-315-2/4-R-400/2		3010/1510				12/3	11,4/5,7
*В режиме дымоудаления: единоразово 2 часа										
355	Однонаправленный	1	JAF-CI-355-2-U	0,75	5830	34	17,3	2880	-25...+55 °С	65
			JAF-CI-355-2-U-300/2						300°С/2 ч	65
			JAF-CI-355-2-U-400/2						4880	24
		1	JAF-CI-355M-2-U	1,1	6740	45	20,0	2880	-25...+55 °С	64
			JAF-CI-355M-2-U-300/2						300°С/2 ч	64
			JAF-CI-355M-2-U-400/2						5360	29
		2	JAF-CI-355-2/4-U	0,8/0,2	5830/3000	34/9	17,3/8,9	2880/1440	-25...+55 °С	65/50
			JAF-CI-355-2/4-U-300/2		300°С/2 ч				65/50	
			JAF-CI-355-2/4-U-400/2	4880/2440	24/6	14,5/7,3	400°С/2 ч	65/50		
			JAF-CI-355M-2/4-U	1,1/0,25	6740/3370	45/12	20,0/10,0	2880/1440	-25...+55 °С	64/49
	JAF-CI-355M-2/4-U-300/2		300°С/2 ч		64/49					
	JAF-CI-355M-2/4-U-400/2	5360/2680	29/8	15,9/8	400°С/2 ч	67/52				
	Реверсивный	1	JAF-CI-355-2-R	1,1	5810	34	17,3	2880	-25...+55 °С	68
			JAF-CI-355-2-R-300/2						300°С/2 ч	68
			JAF-CI-355-2-R-400/2						5160	27
		2	JAF-CI-355-2/4-R	1,1/0,25	5810/2900	34/9	17,3/8,6	2810/1390	-25...+55 °С	68/53
			JAF-CI-355-2/4-R-300/2		300°С/2 ч				68/53	
			JAF-CI-355-2/4-R-400/2		5160/2580				27/7	15,3/7,7
*В режиме дымоудаления: единоразово 2 часа										

ОСЕВЫЕ СТРУЙНЫЕ ВЕНТИЛЯТОРЫ

Ø, мм	Направление воздушного потока	Кол-во скоростей	Модель	Мощность, кВт	Макс. расход, м³/ч	Тяга (импульс), Н	Скорость воздуха, м/с	Частота вращения, об/мин	Макс. температура перемещаемой среды, °С*	Звуковое давление LpA, dB на расстоянии 3 м	
400	Однонаправленный	1	JAF-CI-400-2-U	1,1	8500	57	20,0	2880	-25...+55 °С	69	
			JAF-CI-400-2-U-300/2						300 °С/2 ч	69	
			JAF-CI-400-2-U-400/2						400 °С/2 ч	70	
			JAF-CI-400M-2-U	2,2	9870	77	23,2		2880	-25...+55 °С	67
			JAF-CI-400M-2-U-300/2							300 °С/2 ч	67
			JAF-CI-400M-2-U-400/2							400 °С/2 ч	69
		JAF-CI-400-2/4-U	1,1/0,25	8500/4250	57/15	20,0/10,0	2880/1440	-25...+55 °С		69/54	
		JAF-CI-400-2/4-U-300/2						300 °С/2 ч		69/54	
		JAF-CI-400-2/4-U-400/2						400 °С/2 ч		70/55	
		JAF-CI-400M-2/4-U	2,2/0,5	9870/4930	77/20	23,2/11,6		2880/1440	-25...+55 °С	67/52	
		JAF-CI-400M-2/4-U-300/2							300 °С/2 ч	67/52	
		JAF-CI-400M-2/4-U-400/2							400 °С/2 ч	69/54	
	Реверсивный	1	JAF-CI-400-2-R	1,5	8290	54	19,5		2880	-25...+55 °С	70
			JAF-CI-400-2-R-300/2							300 °С/2 ч	70
			JAF-CI-400-2-R-400/2							400 °С/2 ч	71
		JAF-CI-400-2/4-R	1,5/0,37	8290/4140	54/14	19,5/9,7	2880/1440	-25...+55 °С		70/55	
		JAF-CI-400-2/4-R-300/2						300 °С/2 ч		70/55	
		JAF-CI-400-2/4-R-400/2						400 °С/2 ч		71/56	
*В режиме дымоудаления: единовременно 2 часа											
450	Однонаправленный	1	JAF-CI-450-2-U	1,5	10400	67		19,3	2880	-25...+55 °С	67
			JAF-CI-450-2-U-300/2							300 °С/2 ч	67
			JAF-CI-450-2-U-400/2				400 °С/2 ч			67	
			JAF-CI-450M-2-U	2,2	12800	100	23,3	2850		-25...+55 °С	70
			JAF-CI-450M-2-U-300/2							300 °С/2 ч	70
			JAF-CI-450M-2-U-400/2							400 °С/2 ч	70
		JAF-CI-450S-2-U	3	14100	124	26,2	2890		-25...+55 °С	69	
		JAF-CI-450S-2-U-300/2							300 °С/2 ч	69	
		JAF-CI-450S-2-U-400/2							400 °С/2 ч	72	
		JAF-CI-450-2/4-U	1,5/0,37	10400/5220	67/17	19,3/9,7		2880/1440	-25...+55 °С	67/52	
		JAF-CI-450-2/4-U-300/2							300 °С/2 ч	67/52	
		JAF-CI-450-2/4-U-400/2							400 °С/2 ч	67/52	
		JAF-CI-450M-2/4-U	2,2/0,5	12800/6290	100/25	23,3/11,7	2880/1440		-25...+55 °С	70/55	
		JAF-CI-450M-2/4-U-300/2							300 °С/2 ч	70/55	
		JAF-CI-450M-2/4-U-400/2							400 °С/2 ч	70/55	
		JAF-CI-450S-2/4-U	3,1/0,8	14100/7070	124/31	26,2/13,1		2880/1440	-25...+55 °С	69/54	
		JAF-CI-450S-2/4-U-300/2							300 °С/2 ч	69/54	
		JAF-CI-450S-2/4-U-400/2							400 °С/2 ч	72/57	
	Реверсивный	1	JAF-CI-450-2-R	1,5	9280	54	17,2		2880	-25...+55 °С	73
			JAF-CI-450-2-R-300/2							300 °С/2 ч	73
			JAF-CI-450-2-R-400/2							400 °С/2 ч	71
			JAF-CI-450M-2-R	2,2	10400	67	19,2	2850		-25...+55 °С	72
			JAF-CI-450M-2-R-300/2							300 °С/2 ч	72
			JAF-CI-450M-2-R-400/2							400 °С/2 ч	73
		JAF-CI-450S-2-R	3	12800	102	23,7	2890		-25...+55 °С	74	
		JAF-CI-450S-2-R-300/2							300 °С/2 ч	74	
		JAF-CI-450S-2-R-400/2							400 °С/2 ч	74	
		JAF-CI-450-2/4-R	1,5/0,37	9280/4640	54/14	17,2/8,6		2880/1440	-25...+55 °С	73/58	
		JAF-CI-450-2/4-R-300/2							300 °С/2 ч	73/58	
		JAF-CI-450-2/4-R-400/2							400 °С/2 ч	71/56	
		JAF-CI-450M-2/4-R	2,2/0,5	10400/5190	67/17	19,2/9,6	2880/1440		-25...+55 °С	72/57	
		JAF-CI-450M-2/4-R-300/2							300 °С/2 ч	72/57	
		JAF-CI-450M-2/4-R-400/2							400 °С/2 ч	73/58	
		JAF-CI-450S-2/4-R	3,1/0,8	12800/6400	102/26	23,7/11,9		2880/1440	-25...+55 °С	74/59	
		JAF-CI-450S-2/4-R-300/2							300 °С/2 ч	74/59	
		JAF-CI-450S-2/4-R-400/2							400 °С/2 ч	74/59	
*В режиме дымоудаления: единовременно 2 часа											

Ø, мм	Направление воздушного потока	Кол-во скоростей	Модель	Мощность, кВт	Макс. расход, м³/ч	Тяга (импульс), Н	Скорость воздуха, м/с	Частота вращения, об/мин	Макс. температура перемещаемой среды, °С*	Звуковое давление LpA, dB на расстоянии 3 м
500	Однонаправленный	2	JAF-CI-500-2/4-U	3,1/0,8	16200/8120	132/34	24,3/12,2	2880/1440	-25...+55 °С	72/57
			JAF-CI-500-2/4-U-300/2						300 °С/2 ч	72/57
			JAF-CI-500-2/4-U-400/2						400 °С/2 ч	70/55
		4,4/1,1	JAF-CI-500M-2/4-U	4,4/1,1	18500/9240	171/43	27,7/13,8	2880/1440	-25...+55 °С	72/57
			JAF-CI-500M-2/4-U-300/2						300 °С/2 ч	72/57
			JAF-CI-500M-2/4-U-400/2						400 °С/2 ч	74/59
	Реверсивный	2	JAF-CI-500-2/4-R	3,1/0,8	14500/7250	105/27	21,7/10,8	2880/1440	-25...+55 °С	77/62
			JAF-CI-500-2/4-R-300/2						300 °С/2 ч	77/62
			JAF-CI-500-2/4-R-400/2						400 °С/2 ч	75/60
		4,4/1,1	JAF-CI-500M-2/4-R	4,4/1,1	16600/8310	138/35	24,8/12,4	2880/1440	-25...+55 °С	76/61
			JAF-CI-500M-2/4-R-300/2						300 °С/2 ч	76/61
			JAF-CI-500M-2/4-R-400/2						400 °С/2 ч	77/62
*В режиме дымоудаления: единоразово 2 часа										
560	Однонаправленный	2	JAF-CI-560-2/4-U	4,4/1,1	20200/10100	167/42	24,7/12,4	2880/1440	-25...+55 °С	74/59
			JAF-CI-560-2/4-U-300/2						300 °С/2 ч	74/59
			JAF-CI-560-2/4-U-400/2						400 °С/2 ч	74/59
		8/2	JAF-CI-560M-2/4-U	8/2	25100/12500	257/64	30,7/15,3	2880/1440	-25...+55 °С	76/61
			JAF-CI-560M-2/4-U-300/2						300 °С/2 ч	76/61
			JAF-CI-560M-2/4-U-400/2						400 °С/2 ч	77/62
	Реверсивный	2	JAF-CI-560-2/4-R	4,4/1,1	16800/8410	115/29	20,5/10,3	2880/1440	-25...+55 °С	77/62
			JAF-CI-560-2/4-R-300/2						300 °С/2 ч	77/62
			JAF-CI-560-2/4-R-400/2						400 °С/2 ч	77/62
		6/1,5	JAF-CI-560M-2/4-R	6/1,5	21100/10500	182/46	25,8/12,9	2880/1440	-25...+55 °С	79/64
			JAF-CI-560M-2/4-R-300/2						300 °С/2 ч	79/64
			JAF-CI-560M-2/4-R-400/2						400 °С/2 ч	77/62
*В режиме дымоудаления: единоразово 2 часа										
630	Однонаправленный	2	JAF-CI-630-2/4-U	12/3	31500/15700	320/80	30,4/15,2	2880/1440	-25...+55 °С	79/64
			JAF-CI-630-2/4-U-300/2						300 °С/2 ч	79/64
			JAF-CI-630-2/4-U-400/2						400 °С/2 ч	77/62
		16/4	JAF-CI-630M-2/4-U	16/4	35200/17650	399/101	34/17	2880/1440	-25...+55 °С	81/66
			JAF-CI-630M-2/4-U-300/2						300 °С/2 ч	81/66
			JAF-CI-630M-2/4-U-400/2						400 °С/2 ч	78/63
	Реверсивный	2	JAF-CI-630-2/4-R	12/3	26700/13400	230/58	25,8/12,9	2880/1440	-25...+55 °С	85/70
			JAF-CI-630-2/4-R-300/2						300 °С/2 ч	85/70
			JAF-CI-630-2/4-R-400/2						400 °С/2 ч	82/67
		16/4	JAF-CI-630M-2/4-R	16/4	29100/14600	274/69	28,2/14,1	2880/1440	-25...+55 °С	86/71
			JAF-CI-630M-2/4-R-300/2						300 °С/2 ч	86/71
			JAF-CI-630M-2/4-R-400/2						400 °С/2 ч	82/67
*В режиме дымоудаления: единоразово 2 часа										