

Серия ВЕНТС К1



Осевые вентиляторы для вытяжной вентиляции с производительностью до 226 м³/ч

■ Применение

- Постоянная или периодическая вытяжная вентиляция санузлов, душевых, кухонь и других бытовых помещений.
- Для монтажа в вентиляционные шахты или соединения с воздуховодами.
- Перемещение малой и средней величины потока воздуха на небольшие расстояния при малом сопротивлении вентиляционной системы.
- Для монтажа с воздуховодами Ø 100 и 125 мм.

■ Конструкция

- Современный дизайн и эстетичный внешний вид.
- Корпус и крыльчатка выполнены из высококачественного и прочного АБС-пластика, стойкого к ультрафиолету.
- Конструкция крыльчатки позволяет повысить эффективность вентилятора и срок службы двигателя.
- Защитная сетка от насекомых.
- Степень защиты – IP34.

■ Электродвигатель

- Надёжный двигатель с низким энергопотреблением.
- Предназначен для непрерывной работы и не требует обслуживания.
- Оборудован защитой от перегрева.

■ Модификации и опции



К1 Л – двигатель оборудован подшипниками качения для увеличения срока службы (около 40 000 рабочих часов) и установки вентилятора под любым углом. Подшипники не требуют обслуживания и имеют запас смазочного материала, достаточный для всего срока эксплуатации.



К1 турбо – двигатель с повышенной производительностью.



К1 12 – исполнение с безопасным двигателем низкого напряжения 12 В переменного тока.

■ Управление

Ручное

Вентилятор управляется с помощью комнатного выключателя освещения. Выключатель в комплект поставки не входит.

- Регулировка скорости может осуществляться с помощью тиристорного регулятора (см. „Электрические принадлежности“). Вентиляторы могут подключаться сразу по несколько единиц к одному регулирующему устройству. Регуляторы скорости нельзя подключать к вентиляторам с модификациями Т, ТН, ТР, ВТ, ВТН.

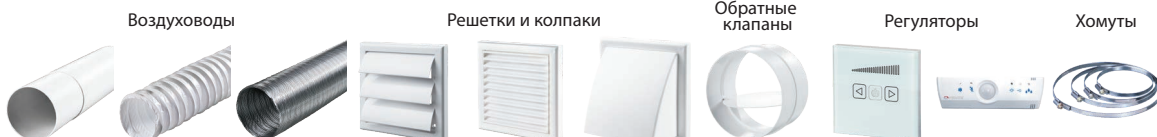
Автоматическое

- С помощью электронного блока управления **БУ-1-60** (см. „Электрические принадлежности“). Блок управления поставляется отдельно.

■ Монтажные особенности

- Вентилятор устанавливается непосредственно в проем вентиляционной шахты.
- При удалённом размещении вентиляционной шахты возможно использование гибких воздуховодов. Присоединение воздуховода к выходному фланцу вентилятора осуществляется с помощью хомута.
- Крепится к стене с помощью шурупов.
- Может использоваться для потолочного монтажа.
- Для подключения вентилятора с двигателем низкого напряжения 12 В к сети 220 В/50 Гц необходимо дополнительно приобрести понижающий трансформатор (например, серии ТРФ 220/12-25).

Принадлежности



Воздуховоды

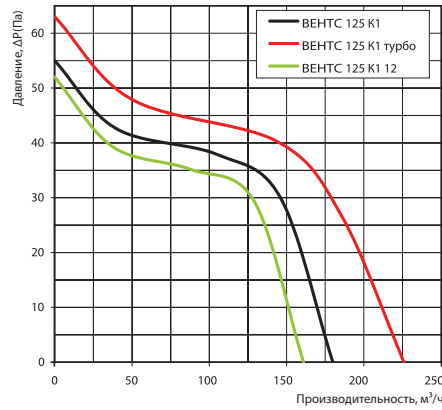
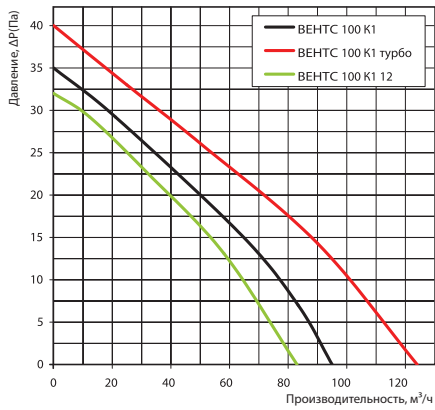
Решетки и колпаки

Обратные клапаны

Регуляторы

Хомуты

Аэродинамические характеристики



Технические характеристики

Модель	Частота, Гц	Напряжение, В	Потребляемая мощность, Вт	Ток, А	Частота вращения, мин ⁻¹	Максимальный расход воздуха, м ³ /ч	Уровень звукового давления, дБА*	Масса, кг
ВЕНТС 100 K1	50	220-240	14	0,085	2300	95	34	0,52
ВЕНТС 100 K1 (220 В/60 Гц)	60	220						
ВЕНТС 100 K1 турбо	50	220-240	16	0,1	2300	124	37	0,60
ВЕНТС 100 K1 турбо (220 В/60 Гц)	60	220						
ВЕНТС 100 K1 12	50	12	14	1,5	2200	83	33	0,50
ВЕНТС 125 K1	50	220-240	16	0,1	2400	180	35	0,70
ВЕНТС 125 K1 (220 В/60 Гц)	60	220						
ВЕНТС 125 K1 турбо	50	220-240	24	0,105	2400	226	37	0,77
ВЕНТС 125 K1 турбо (220 В/60 Гц)	60	220						
ВЕНТС 125 K1 12	50	12	16	1,7	2300	161	34	0,66

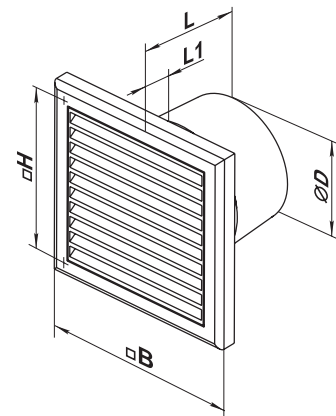
*Уровень звукового давления измерен на расстоянии 3 метра от вентилятора, в свободном пространстве.

Пример монтажа



Габаритные размеры

Модель	Размеры, мм				
	Ø D	B	H	L	L1
ВЕНТС 100 K1	100	154	110	108,5	18,5
ВЕНТС 125 K1	125	187	142	116	19



Сертификаты



Вентиляторы соответствуют требованиям нормативных документов по безопасности и электромагнитной совместимости.