

КЛАПАН ГРАВИТАЦИОННЫЙ

Серия КГ



■ Применение

Клапан гравитационный предназначен для автоматического перекрытия воздушного потока в круглых воздуховодах при отключении вентилятора и имеет гравитационный тип действия.

■ Конструкция

Корпус клапана изготовлен из оцинкованной стали. Клапан оснащен легкими гравитационными пластинами из пластика, находящимися на поворотных осях, встроенных во внешнюю рамку.

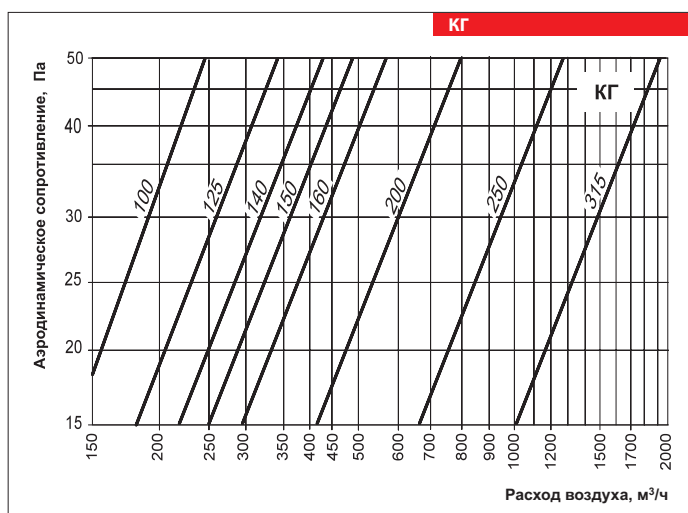
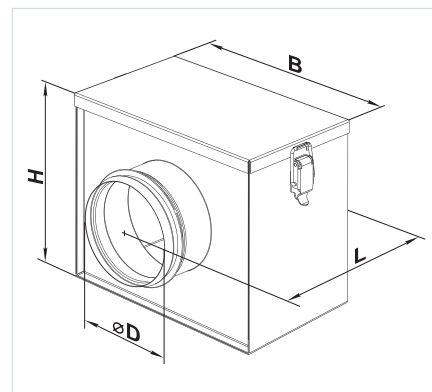
Пластины клапана открываются под действием потока воздуха и автоматически закрываются при прекращении подачи воздуха.

■ Монтаж

Клапан предназначен для горизонтального монтажа и соединения с круглыми воздуховодами. Пластины должны самостоятельно закрываться под собственным весом. При размещении клапана в вентиляционной системе необходимо учитывать направление потока воздуха.

Габаритные размеры

Тип	Размеры, мм				Масса, кг
	D	B	H	L	
КГ 100	99	225	216	232	1,814
КГ 125	124	225	216	232	1,794
КГ 140	139	225	216	232	1,798
КГ 150	149	225	216	232	1,774
КГ 160	159	225	216	232	1,699
КГ 200	199	295	316	232	2,764
КГ 250	249	295	316	232	2,624
КГ 315	314	365	366	232	3,238



Условное обозначение

Серия	Диаметр патрубка, мм
КГ	100; 125; 140; 150; 160; 200; 250; 315