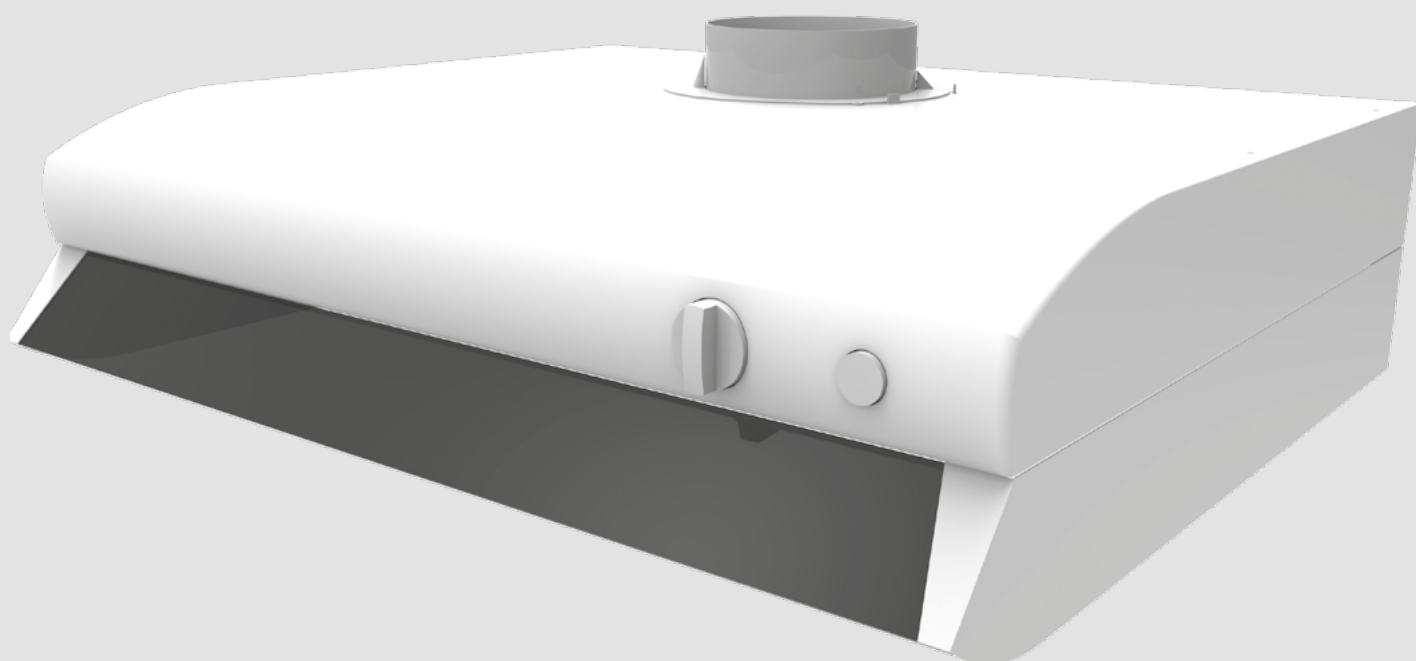


РУКОВОДСТВО ПОЛЬЗОВАТЕЛЯ

КН-1



Кухонный вытяжной зонТ

СОДЕРЖАНИЕ

Требования безопасности	2
Назначение	3
Габаритные размеры и технические характеристики	3
Монтаж.....	4
Подключение к электросети.....	5
Техническое обслуживание	6
Гарантии изготовителя	7
Свидетельство о приемке.....	11
Информация о продавце.....	11
Свидетельство о монтаже	11
Гарантийный талон.....	11

ТРЕБОВАНИЯ БЕЗОПАСНОСТИ

- Перед началом эксплуатации и монтажом изделия внимательно ознакомьтесь с руководством пользователя.
- Удаление отработанного воздуха должно быть организовано в соответствии с требованиями всех применимых местных и национальных строительных, электрических и технических норм и стандартов.
- Отработанный воздух не должен направляться в дымоходы, которые используются для отвода продуктов горения дров, газа, нефтяного или твердого топлива.
- Во время эксплуатации изделия необходимо обеспечить беспрепятственный доступ воздуха в помещение, если там используются другие источники, которые используют другие виды энергии, кроме электрической (печи, камины, газовые, дровяные, жидкотопливные котлы).
- Расстояние между плитой и изделием должно составлять не менее 40 см. При использовании газовой плиты расстояние увеличивается до 65 см. Если производитель газовой плиты рекомендует большее расстояние, обратите на это внимание. Не допускается наличие открытого огня непосредственно под изделием.
- При монтаже изделия и при техническом обслуживании обязательно отключите сеть электропитания.
- Подключение к электросети, замену кабеля или изменение формы подключения должен выполнять только квалифицированный специалист.
- Обязательно ознакомьтесь с предупреждениями в руководстве, поскольку они содержат сведения, касающиеся вашей безопасности.
- Несоблюдение правил и предупреждений руководства может привести к травмированию пользователя или повреждению изделия.
- Дети не должны играть с изделием. Очистка и техническое обслуживание изделия не должны осуществляться детьми без присмотра.
- Доступные элементы конструкции изделия могут стать горячими в процессе приготовления пищи.
- Риск возгорания увеличивается, если очистка не производится в соответствии с рекомендациями данного руководства.
- После прочтения руководства пользователя сохраняйте его в течение всего времени использования изделия.
- При передаче управления другому пользователю обязательно обеспечьте его данным руководством.

НАЗНАЧЕНИЕ

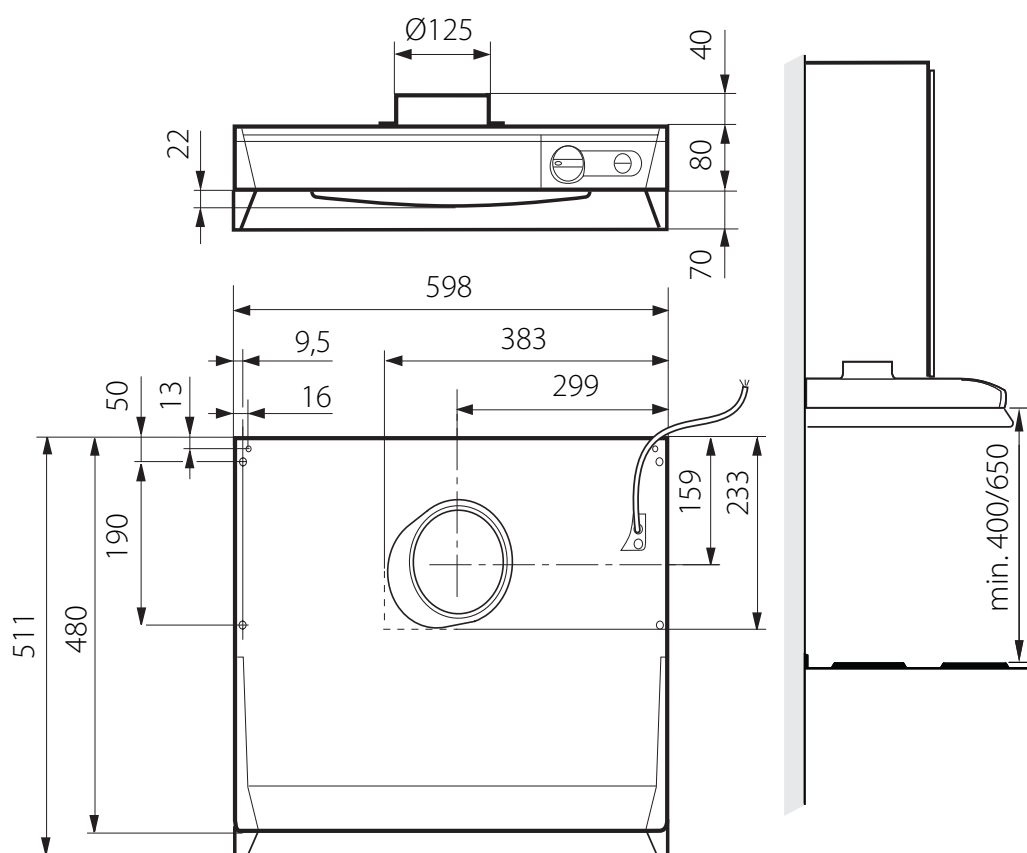
Кухонный вытяжной зонт предназначен для монтажа в системах вентиляции небольших и средних бытовых помещений. Оснащен лампами и полиэфирным фильтром. В данном руководстве описаны установка, уход и обслуживание изделия.



ИЗДЕЛИЕ НЕ ПРЕДНАЗНАЧЕНО ДЛЯ ИСПОЛЬЗОВАНИЯ ДЕТЬМИ, ЛИЦАМИ С ПОНИЖЕННЫМИ СЕНСОРНЫМИ ИЛИ УМСТВЕННЫМИ СПОСОБНОСТЯМИ, А ТАКЖЕ ЛИЦАМИ, НЕ ПОДГОТОВЛЕННЫМИ СООТВЕТСТВУЮЩИМ ОБРАЗОМ К РАБОТАМ С ИЗДЕЛИЕМ ДОПУСКАЮТСЯ СПЕЦИАЛИСТЫ ПОСЛЕ СООТВЕТСТВУЮЩЕГО ИНСТРУКТАЖА

ИЗДЕЛИЕ ДОЛЖНО БЫТЬ УСТАНОВЛЕНО В МЕСТАХ, ИСКЛЮЧАЮЩИХ САМОСТОЯТЕЛЬНЫЙ ДОСТУП ДЕТЕЙ

ГАБАРИТНЫЕ РАЗМЕРЫ И ТЕХНИЧЕСКИЕ ХАРАКТЕРИСТИКИ



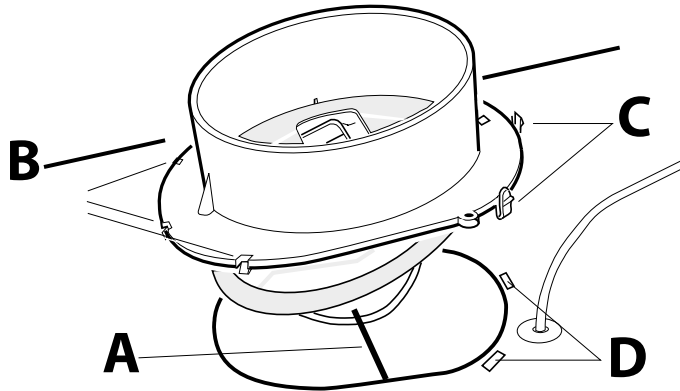
ТЕХНИЧЕСКИЕ ХАРАКТЕРИСТИКИ

Ширина	60 см
Электрическое соединение	230 В
Освещение	Световод 11 Вт

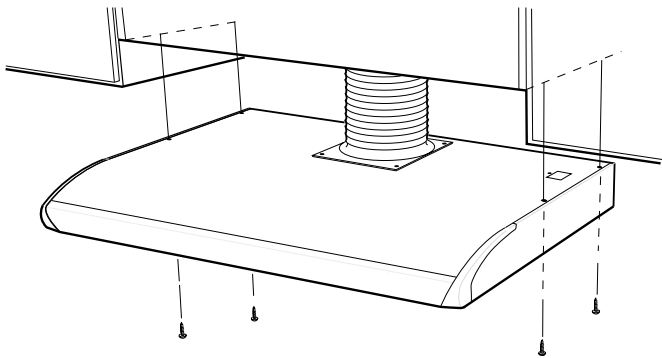
МОНТАЖ

Монтажные принадлежности, монтажные винты входят в комплект поставки. Кухонный вытяжной зонт поставляется со шнуром и заземленным разъемом для подключения питания.

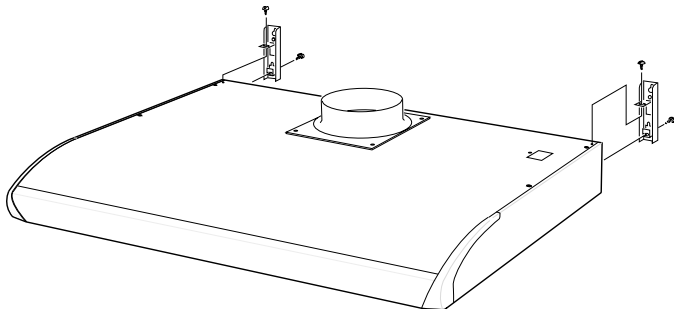
Установка соединительного фланца



Установите фланец с клапаном **A** в вытяжное отверстие кухонного зонта. Для установки зацепы фланца **B** должны войти под край отверстия, затем фланец фиксируется защелками **C** в отверстиях **D**.

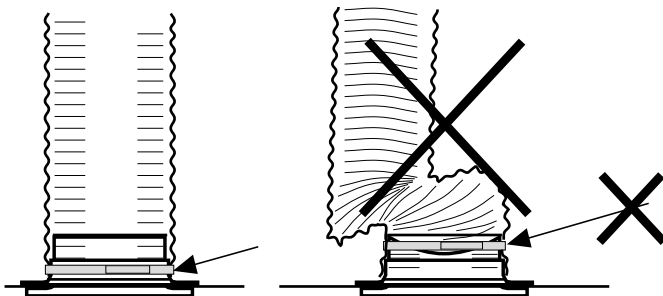


Вытяжка помещается под или в кухонный шкаф. Вытяжка также может быть установлена с помощью консолей, которые можно приобрести в качестве аксессуара.



Подключение к вытяжному воздуховоду

Подключение к кухонной вытяжке осуществляется с помощью воздуховода $\varnothing 125$ мм.



Внимание! При использовании гибких воздуховодов убедитесь в надежности соединения с фланцем и не допускайте перегибов.

ПОДКЛЮЧЕНИЕ К ЭЛЕКТРОСЕТИ

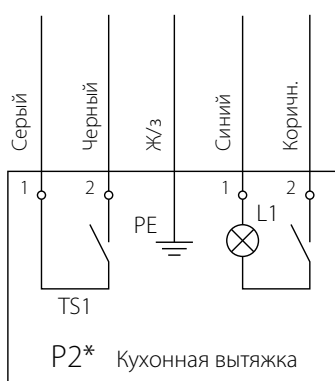


**ПЕРЕД ПРОВЕДЕНИЕМ ЛЮБЫХ РАБОТ НЕОБХОДИМО
ОТКЛЮЧИТЬ СЕТЬ ЭЛЕКТРОПИТАНИЯ
ПОДКЛЮЧЕНИЕ ИЗДЕЛИЯ К СЕТИ ДОЛЖЕН ОСУЩЕСТВЛЯТЬ
КВАЛИФИЦИРОВАННЫЙ ЭЛЕКТРИК
НОМИНАЛЬНЫЕ ЗНАЧЕНИЯ ЭЛЕКТРИЧЕСКИХ ПАРАМЕТРОВ ИЗДЕЛИЯ
ПРИВЕДЕНЫ НА НАКЛЕЙКЕ ИЗГОТОВИТЕЛЯ**



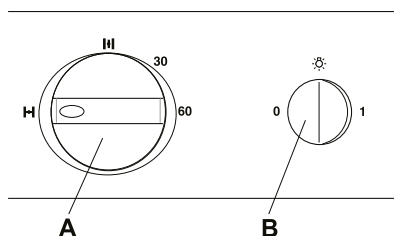
**ЛЮБЫЕ ИЗМЕНЕНИЯ ВО ВНУТРЕННЕМ ПОДКЛЮЧЕНИИ ЗАПРЕЩЕНЫ И ВЕДУТ К
ПОТЕРЕ ПРАВА НА ГАРАНТИЙНОЕ ОБСЛУЖИВАНИЕ**

Кухонный вытяжной зонт должен быть подключен к контроллеру установки или вентилятору согласно схеме ниже. В верхней части вытяжки расположен кабель.



Функции выключения

На корпусе вытяжки расположены органы управления: **А** – рукоятка заслонки, **В** – кнопка освещения. Откройте заслонку перед началом приготовления пищи. Заслонка закрывается автоматически через 60 минут. Оставьте заслонку открытой на некоторое время до и после приготовления, чтобы предотвратить распространение паров в комнате.

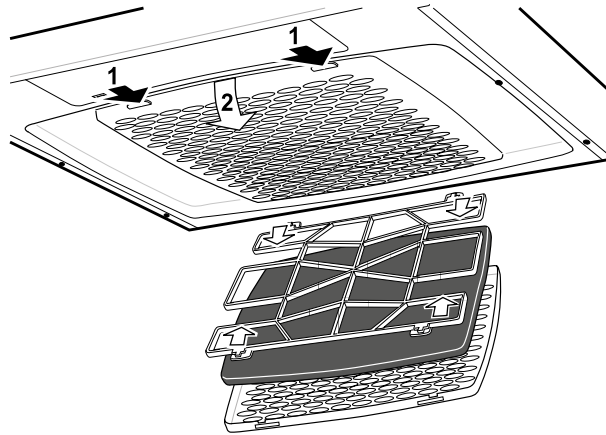


ТЕХНИЧЕСКОЕ ОБСЛУЖИВАНИЕ

Техническое обслуживание установки необходимо производить 2 раза в месяц. Оно включает в себя общую чистку установки и следующие работы:

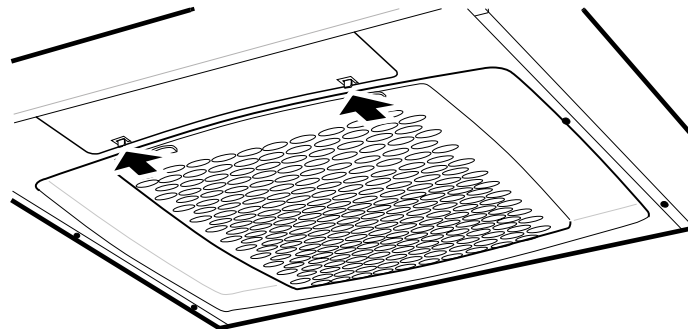
1. Техобслуживание фильтров.

Извлеките картридж фильтра, нажав на передние защелки. Снимите фильтр и ткань фильтра, выпустив держатель. Положите фильтр в теплую воду с моющим средством. Фильтр также можно мыть в посудомоечной машине. Внутренний вентилятор чистить не реже одного раза в год. Внутренние части протереть влажной тканью вместе с жидкостью для мытья посуды. Фильтр установите назад и нажмите вверх так, чтобы он зафиксировался в скобках.



2. Замена лампы.

Снимите объектив, нажав на клипы в направлении, указанном стрелкой, и замените лампу.



ГАРАНТИИ ИЗГОТОВИТЕЛЯ

Изготовитель устанавливает гарантийный срок изделия длительностью 24 месяца с даты продажи изделия через розничную торговую сеть при условии выполнения пользователем правил транспортировки, хранения, монтажа и эксплуатации изделия. В случае появления нарушений в работе изделия по вине изготовителя в течение гарантийного срока пользователь имеет право на бесплатное устранение недостатков изделия посредством осуществления изготовителем гарантийного ремонта. Гарантийный ремонт состоит в выполнении работ, связанных с устранением недостатков изделия, для обеспечения возможности использования такого изделия по назначению в течение гарантийного срока. Устранение недостатков осуществляется посредством замены или ремонта комплектующих или отдельной комплектующей изделия.

ГАРАНТИЙНЫЙ РЕМОНТ НЕ ВКЛЮЧАЕТ В СЕБЯ:

- периодическое техническое обслуживание;
- монтаж/демонтаж изделия;
- настройку изделия.

Для проведения гарантийного ремонта пользователь должен предоставить изделие, руководство пользователя с отметкой о дате продажи и расчетный документ, подтверждающий факт покупки.

Модель изделия должна соответствовать модели, указанной в руководстве пользователя.

По вопросам гарантийного обслуживания обращайтесь к продавцу.

ГАРАНТИЯ ИЗГОТОВИТЕЛЯ НЕ РАСПРОСТРАНЯЕТСЯ НА НИЖЕПРИВЕДЕННЫЕ СЛУЧАИ:

- непредоставление пользователем изделия в комплектности, указанной в руководстве пользователя, в том числе демонтаж пользователем комплектующих изделия;
- несоответствие модели, марки изделия данным, указанным на упаковке изделия и в руководстве пользователя;
- несвоевременное техническое обслуживание изделия;
- наличие внешних повреждений корпуса (повреждениями не являются внешние изменения изделия, необходимые для его монтажа) и внутренних узлов изделия;
- внесение в конструкцию изделия изменений или осуществление доработок изделия;
- замена и использование узлов, деталей и комплектующих изделия, не предусмотренных изготовителем;
- использование изделия не по назначению;
- нарушение пользователем правил монтажа изделия;
- нарушение пользователем правил управления изделием;
- подключение изделия к электрической сети с напряжением, отличным от указанного в руководстве пользователя;
- выход изделия из строя вследствие скачков напряжения в электрической сети;
- осуществление пользователем самостоятельного ремонта изделия;
- осуществление ремонта изделия лицами, не уполномоченными на то изготовителем;
- истечение гарантийного срока изделия;
- нарушение пользователем установленных правил перевозки изделия;
- нарушение пользователем правил хранения изделия;
- совершение третьими лицами противоправных действий по отношению к изделию;
- выход изделия из строя вследствие возникновения обстоятельств непреодолимой силы (пожара, наводнения, землетрясения, войны, военных действий любого характера, блокады);
- отсутствие пломб, если наличие таковых предусмотрено руководством пользователя;
- непредоставление руководства пользователя с отметкой о дате продажи изделия;
- отсутствие расчетного документа, подтверждающего факт покупки изделия.



ВЫПОЛНЯЙТЕ ТРЕБОВАНИЯ ДАННОГО РУКОВОДСТВА ПОЛЬЗОВАТЕЛЯ ДЛЯ ОБЕСПЕЧЕНИЯ ДЛИТЕЛЬНОЙ БЕСПЕРЕБОЙНОЙ РАБОТЫ ИЗДЕЛИЯ



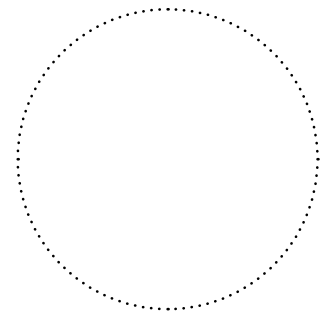
ГАРАНТИЙНЫЕ ТРЕБОВАНИЯ ПОЛЬЗОВАТЕЛЯ РАССМАТРИВАЮТСЯ ПОСЛЕ ПРЕДЪЯВЛЕНИЯ ИМ ИЗДЕЛИЯ, ГАРАНТИЙНОГО ТАЛОНА, РАСЧЕТНОГО ДОКУМЕНТА И РУКОВОДСТВА ПОЛЬЗОВАТЕЛЯ С ОТМЕТКОЙ О ДАТЕ ПРОДАЖИ

СВИДЕТЕЛЬСТВО О ПРИЕМКЕ

ТИП ИЗДЕЛИЯ	Кухонный вытяжной зонт
МОДЕЛЬ	КН-1
СЕРИЙНЫЙ НОМЕР	
ДАТА ВЫПУСКА	
КЛЕЙМО ПРИЕМЩИКА	

ИНФОРМАЦИЯ О ПРОДАВЦЕ

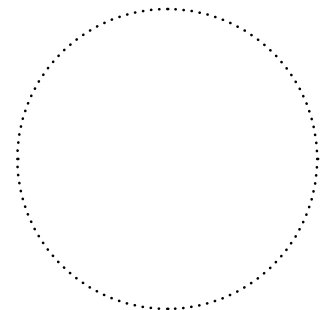
НАЗВАНИЕ МАГАЗИНА	
АДРЕС	
ТЕЛЕФОН	
E-MAIL	
ДАТА ПОКУПКИ	
Изделие в полной комплектации с руководством пользователя получил, с условиями гарантии ознакомлен и согласен.	
ПОДПИСЬ ПОКУПАТЕЛЯ	



Место для печати продавца

СВИДЕТЕЛЬСТВО О МОНТАЖЕ

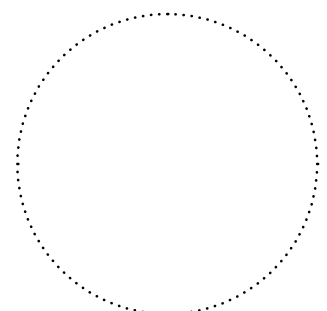
Изделие КН-1 установлено в соответствии с требованиями данного руководства пользователя.	
НАЗВАНИЕ ФИРМЫ	
АДРЕС	
ТЕЛЕФОН	
Ф.И.О.УСТАНОВЩИКА	
ДАТА МОНТАЖА:	ПОДПИСЬ:
Работы по монтажу изделия соответствуют требованиям всех применимых местных и национальных строительных, электрических и технических норм и стандартов. Замечаний к работе изделия не имею.	
ПОДПИСЬ:	



Место для печати установщика

ГАРАНТИЙНЫЙ ТАЛОН

ТИП ИЗДЕЛИЯ	Кухонный вытяжной зонт
МОДЕЛЬ	КН-1
СЕРИЙНЫЙ НОМЕР	
ДАТА ВЫПУСКА	
ДАТА ПОКУПКИ	
ГАРАНТИЙНЫЙ СРОК	
ПРОДАВЕЦ	



Место для печати продавца

