

Серия
КМ



Серия
КМ...Ц



■ Применение

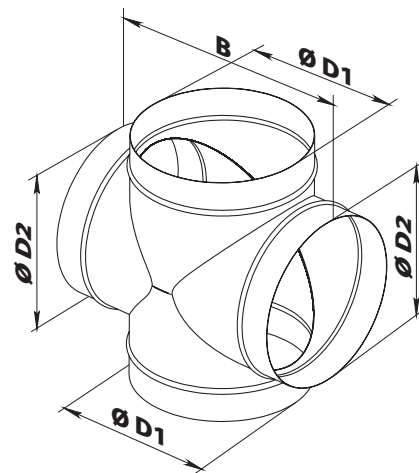
- Для формирования узлов ответвлений приточных или вытяжных вентиляционных систем бытовых, общественных и промышленных зданий.
- Для соединения различных воздуховодов между собой и объединения их в сложные системы вентиляции.

■ Конструкция

- Изготавливаются из специальной стали с полимерным покрытием (серия **КМ**) или оцинкованной стали (серия **КМ...Ц**).
- Крестовина позволяет соединить 4 воздуховода одного диаметра под углом 90°.
- Крестовина **КМ 125/160** имеет два фланца Ø 125 мм и два Ø 160 мм.
- Фиксация элементов с помощью хомутов или других способов крепления.

■ Габаритные размеры

Модель		Размеры, мм		
		D1	D2	B
КМ 80	КМ 80 Ц	80	80	170
КМ 100	КМ 100 Ц	100	100	190
КМ 110	КМ 110 Ц	110	110	200
КМ 120	КМ 120 Ц	120 <td 120	210	
КМ 125	КМ 125 Ц	125	125	215
КМ 125/160	КМ 125/160 Ц	125	160	215
КМ 130	КМ 130 Ц	130	130	220
КМ 140	КМ 140 Ц	140	140	230
КМ 150	КМ 150 Ц	150	150	240
КМ 160	КМ 160 Ц	160	160	250
КМ 180	КМ 180 Ц	180	180	260
КМ 200	КМ 200 Ц	200	200	300
КМ 250	КМ 250 Ц	250	250	350
КМ 315	КМ 315 Ц	315	315	415



■ Принадлежности



Диффузоры и анемостаты

Решетки и колпаки

Обратные клапаны

Хомуты

Воздуховоды

Монтажные ленты