

## ОБРАТНЫЕ КЛАПАНЫ

Серия  
КОМ1

## ■ Применение

Гравитационный обратный клапан предназначен для перекрытия воздушного потока в круглых воздуховодах и предотвращения движения воздуха в обратном направлении при выключенном вентиляторе. Пластина клапана открывается давлением, создаваемым потоком воздуха.

## ■ Конструкция

Корпус и поворотная пластина изготовлены из оцинкованной стали. Для герметичного соединения с воздуховодами заслонки снабжены резиновыми уплотнителями.

Пластина клапана открывается под действием по-

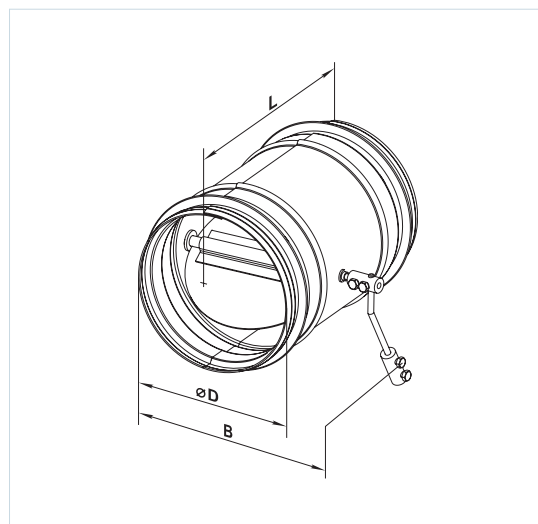
тока воздуха и автоматически закрывается при прекращении подачи воздуха. Рукоятка клапана снабжена противовесом, с помощью которого можно отрегулировать чувствительность открытия-закрытия клапана.

## ■ Монтаж

Клапан предназначен для соединения с круглыми воздуховодами вентиляционных систем с помощью хомутов. Поворотная пластина должна самостоятельно закрываться под собственным весом. При размещении клапана в вентиляционной системе необходимо учитывать направление потока воздуха.

## Габаритные размеры

Тип	Размеры, мм			Масса, кг
	ØD	B	L	
КОМ1 100	99	139	150	0,65
КОМ1 125	124	162	170	0,81
КОМ1 150	149	194	180	0,97
КОМ1 160	159	204	190	1,06
КОМ1 200	199	238	220	1,57
КОМ1 250	249	290	270	2,2
КОМ1 315	314	356	340	3,24
КОМ1 355	348	400	400	3,9



## Условное обозначение

Серия	Диаметр фланца, мм
КОМ 1	100; 125; 150; 160; 200; 250; 315; 355