

ЗАСЛОНКИ

Серия
КРВ



■ **Применение**

Воздушная заслонка для автоматического перекрытия воздушного потока в вентиляционных каналах круглого сечения. Совместима с воздухопроводами диаметром 80, 100, 125, 150, 160, 200, 250, 315, 355, 400, 450, 500, 550 и 630 мм.

■ **Конструкция**

Корпус заслонки и поворотная пластина изготовлены из оцинкованной стали. Для герметичности поворотная пластина и патрубки

заслонки оснащены резиновым уплотнителем. Заслонка оборудована площадкой и штоком под любой тип электроприводов (приобретаются отдельно). Модели подходящих приводов приведены в таблице (см. ниже).

■ **Монтаж**

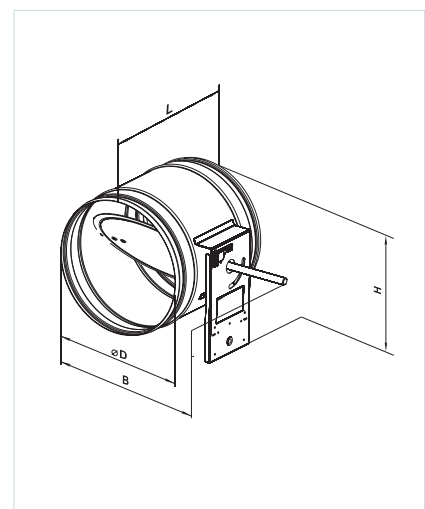
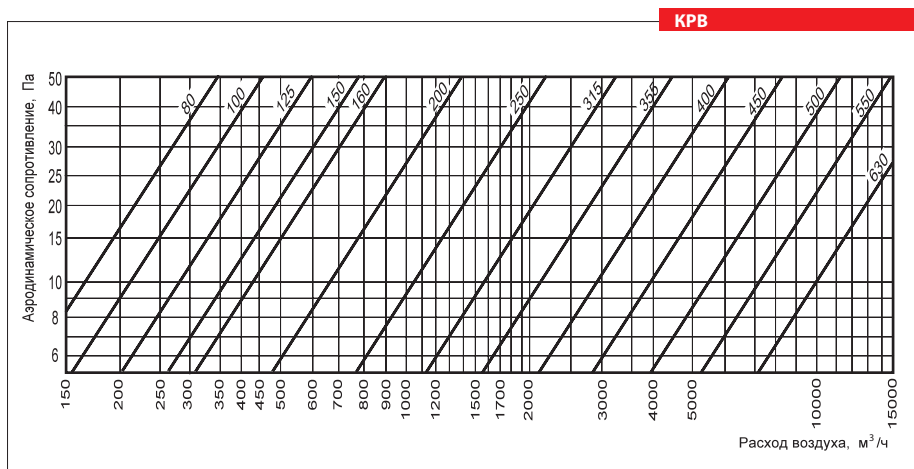
Заслонка предназначена для соединения с круглыми воздухопроводами и закрепления с помощью хомутов.

Таблица совместимости заслонок с электроприводами Velimo:

Изделие	Тип привода			
	Электропривод, 230 В	Электропривод с возвратной пружиной, 230 В	Электропривод, 24 В	Электропривод с возвратной пружиной, 24 В
КРВ 80	CM230/LM230A	TF230	CM24 / LM24A	TF24
КРВ 100				
КРВ 125	CM230/LM230A	TF230	CM24 / LM24A	TF24
КРВ 150				
КРВ 160	CM230/LM230A	TF230	CM24 / LM24A	TF24
КРВ 200				
КРВ 250	CM230/LM230A	TF230	CM24 / LM24A	TF24
КРВ 315				
КРВ 355	CM230/LM230A	TF230	CM24 / LM24A	TF24
КРВ 400				
КРВ 450	CM230/LM230A	TF230	CM24/LM24A	TF24
КРВ 500				
КРВ 550	CM230/LM230A	TF230	CM24/LM24A	TF24
КРВ 630				

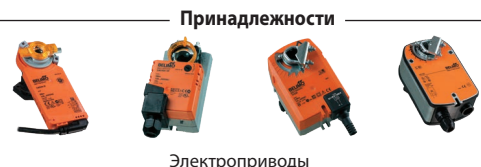
Габаритные размеры

Тип	Размеры, мм				Масса, кг
	ØD	B	L	H	
КРВ 80	79	190	200	170	0,6
КРВ 100	99	220	200	180	0,72
КРВ 125	124	245	200	195	0,86
КРВ 150	149	270	200	205	1,01
КРВ 160	159	280	200	210	1,07
КРВ 200	199	320	200	230	1,33
КРВ 250	249	370	200	255	1,68
КРВ 315	314	435	240	-	2,44
КРВ 355	348	475	240	-	2,75
КРВ 400	399	520	240	-	3,26
КРВ 450	449	570	240	-	3,78
КРВ 500	499	620	240	-	5,55
КРВ 550	549	670	240	-	6,27
КРВ 630	629	750	240	-	7,49



Условное обозначение

Серия	Диаметр патрубка, мм
КРВ	80; 100; 125; 150; 160; 200; 250; 315; 355; 400; 450; 500; 550; 630



Электроприводы

КР
КРВ
ЗАСЛОНКА