

Серия ВЕНТС MAO1



Осевые оконные вентиляторы для вытяжной вентиляции с производительностью до 295 м³/ч

■ Применение

- Постоянная или периодическая вытяжная вентиляция кухонь и других бытовых помещений.
- Для установки в окнах.

■ Конструкция

- Современный дизайн и эстетичный внешний вид.
- Корпус и крыльчатка выполнены из высококачественного и прочного АБС-пластика, стойкого к ультрафиолету.
- Конструкция крыльчатки позволяет повысить эффективность вентилятора и срок службы двигателя.
- Специальная конструкция вентилятора и двигателя обеспечивает его бесшумную работу.
- Вентилятор оборудован термоактуатором, который обеспечивает плавное открывание и закрывание автоматических жалюзи. Автоматические жалюзи предотвращают обратную тягу.
- Вентиляторы серии MAO2 с наружной стороны оборудованы вентиляционным колпаком.
- Степень защиты – IP24.



Вентилятор не работает – жалюзи ЗАКРЫТЫ



Вентилятор работает – жалюзи ОТКРЫТЫ

■ Принадлежности

■ Регуляторы



■ Электродвигатель

- Надёжный двигатель с низким энергопотреблением.
- Предназначен для непрерывной работы и не требует обслуживания.
- Оборудован защитой от перегрева.

■ Модификации и опции



MAO1 L – двигатель оборудован подшипниками качения для увеличения срока службы (около 40 000 рабочих часов). Подшипники не требуют обслуживания и имеют запас смазочного материала, достаточный для всего срока эксплуатации.



MAO1 turbo – двигатель с повышенной производительностью.



MAO1 12 – исполнение с безопасным двигателем низкого напряжения 12 В переменного тока.



MAO1 T – оборудован регулируемым таймером. Время срабатывания – от 2 до 30 минут.



MAO1 B – оборудован шнурковым выключателем.



MAO1 BT – оборудован шнурковым выключателем и регулируемым таймером (время срабатывания – от 2 до 30 минут).

■ Управление

■ Ручное

- Вентилятор управляется с помощью комнатного выключателя освещения. Выключатель в комплект поставки не входит.
- Вентилятор управляется посредством встроенного шнуркового выключателя „B“.

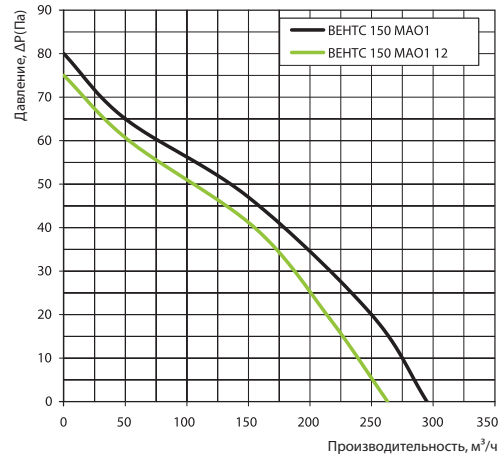
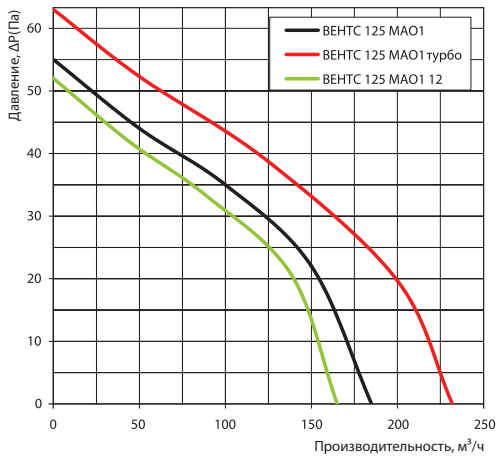
■ Автоматическое

- С помощью электронного блока управления **БУ-1-60** (см. „Электрические принадлежности“). Блок управления поставляется отдельно.
- С помощью таймера „Т“ (встроенный регулируемый таймер задержки выключения позволяет вентилятору работать в течение от 2 до 30 мин. после остановки его выключателем).

■ Монтажные особенности

- Вентилятор устанавливается непосредственно в оконный проём.
- Для подключения вентилятора с двигателем низкого напряжения 12 В к сети 220 В/50 Гц необходимо дополнительно приобрести понижающий трансформатор (например, серии ТРФ 220/12-25).

Аэродинамические характеристики MAO1



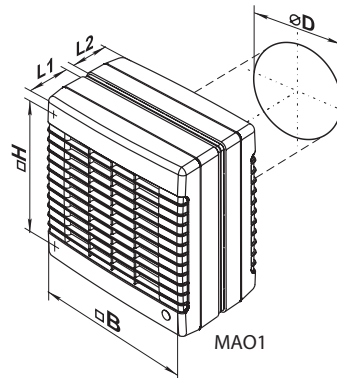
Технические характеристики

Модель	Частота, Гц	Напряжение, В	Потребляемая мощность, Вт	Ток, А	Частота вращения, мин ⁻¹	Максимальный расход воздуха, м³/ч	Уровень звукового давления, дБА*	Класс энергоэффективности	Масса, кг
ВЕНТС 125 MAO1	50	220-240	22	0,1	2400	185	35	E	1,15
ВЕНТС 125 MAO1 (220 В/60 Гц)	60	220							
ВЕНТС 125 MAO1 turbo	50	220-240	24	0,105	2400	232	37	E	1,31
ВЕНТС 125 MAO1 turbo (220 В/60 Гц)	60	220							
ВЕНТС 125 MAO1 12	50/60	12	16	1,7	2300	165	34	E	1,13
ВЕНТС 150 MAO1	50	220-240	26	0,13	2400	295	41	E	1,53
ВЕНТС 150 MAO1 (220 В/60 Гц)	60	220							
ВЕНТС 150 MAO1 12	50	12	29	2	2300	263	40	E	1,49

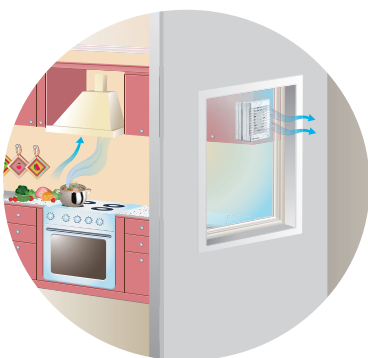
*Уровень звукового давления измерен на расстоянии 3 метра от вентилятора, в свободном пространстве.

Габаритные размеры

Модель	Размеры, мм					
	Ø D	B	H	H1	L1	L2
ВЕНТС 125 MAO1	125	190	173	-	58	53
ВЕНТС 150 MAO1	150	212	195	-	66	60



Примеры монтажа



Сертификаты

Вентиляторы соответствуют требованиям нормативных документов по безопасности и электромагнитной совместимости.