

Серия ВЕНТС MAO1



Осевые оконные вентиляторы для вытяжной вентиляции с производительностью до 345 м³/ч

Серия ВЕНТС MAO2



Осевые оконные вентиляторы для вытяжной вентиляции с производительностью до 232 м³/ч

■ Применение

- Постоянная или периодическая вытяжная вентиляция кухонь и других бытовых помещений.
- Для установки в окнах.



Обратная сторона вентилятора MAO2



Вентилятор не работает – жалюзи ЗАКРЫТЫ



Вентилятор работает – жалюзи ОТКРЫТЫ

■ Конструкция

- Современный дизайн и эстетичный внешний вид.
- Корпус и крыльчатка выполнены из высококачественного и прочного АБС-пластика, стойкого к ультрафиолету.
- Конструкция крыльчатки позволяет повысить эффективность вентилятора и срок службы двигателя.
- Специальная конструкция вентилятора и двигателя обеспечивает его бесшумную работу.
- Вентилятор оборудован термоактуатором, который обеспечивает плавное открывание и закрывание автоматических жалюзи. Автоматические жалюзи предотвращают обратную тягу.
- Вентиляторы серии MAO2 с наружной стороны оборудованы вентиляционным колпаком.
- Степень защиты – IP24.

■ Электродвигатель

- Надёжный двигатель с низким энергопотреблением.
- Предназначен для непрерывной работы и не требует обслуживания.
- Оборудован защитой от перегрева.

■ Модификации и опции



MAO1 Л / MAO2 Л – двигатель оборудован подшипниками качения для увеличения срока службы (около 40 000 рабочих часов). Подшипники не требуют обслуживания и имеют запас смазочного материала, достаточный для всего срока эксплуатации.



MAO1 турбо / MAO2 турбо – двигатель с повышенной производительностью.



MAO1 12 В / MAO2 12 В – исполнение с безопасным двигателем низкого напряжения 12 В переменного тока.



MAO1 Т / MAO2 Т – оборудован регулируемым таймером. Время срабатывания – от 2 до 30 минут.



MAO1 В / MAO2 В – оборудован шнурковым выключателем.



MAO1 ВТ / MAO2 ВТ – оборудован шнурковым выключателем и регулируемым таймером (время срабатывания – от 2 до 30 минут).

■ Управление

Ручное

- Вентилятор управляется с помощью комнатного выключателя освещения. Выключатель в комплект поставки не входит.
- Вентилятор управляется посредством встроенного шнуркового выключателя „В“.

Автоматическое

- С помощью электронного блока управления **БУ-1-60** (см. „Электрические принадлежности“). Блок управления поставляется отдельно.
- С помощью таймера „Т“ (встроенный регулируемый таймер задержки выключения позволяет вентилятору работать в течение от 2 до 30 мин. после остановки его выключателем).

■ Монтажные особенности

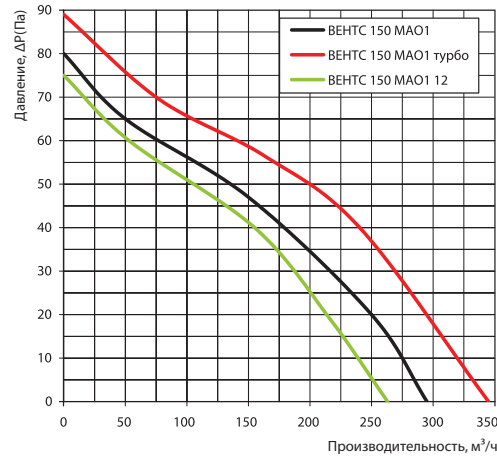
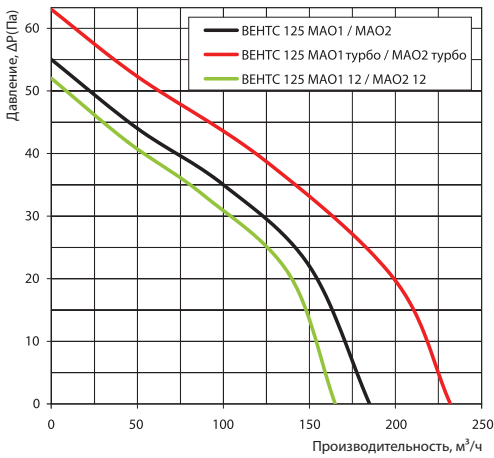
- Вентилятор устанавливается непосредственно в оконный проём.
- Для подключения вентилятора с двигателем низкого напряжения 12 В к сети 220 В/50 Гц необходимо дополнительно приобрести понижающий трансформатор (например, серии ТРФ 220/12-25).

Принадлежности

Регуляторы



Аэродинамические характеристики MAO1

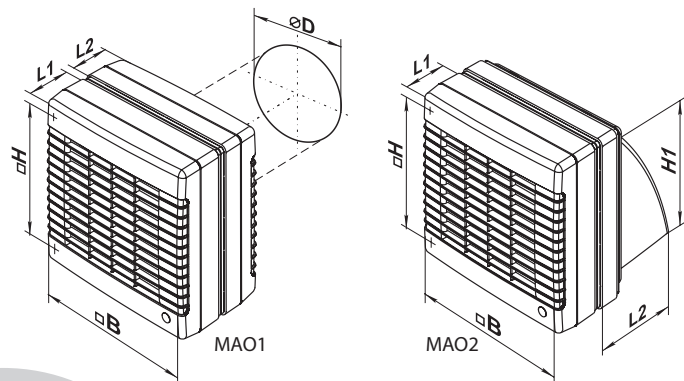


Технические характеристики

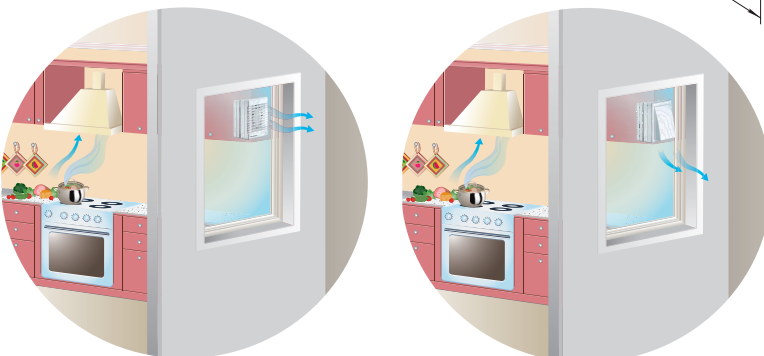
Модель	Частота, Гц	Напряжение, В	Потребляемая мощность, Вт	Ток, А	Частота вращения, мин ⁻¹	Максимальный расход воздуха, м³/ч	Уровень звукового давления на расст. 3 м, дБА	Класс энергоэффективности	Масса, кг
ВЕНТС 125 MAO1	50/60	220-240	22	0,1	2400	185	35	E	1,15
ВЕНТС 125 MAO1 turbo	50/60	220-240	24	0,105	2400	232	37	E	1,31
ВЕНТС 125 MAO1 12	50/60	12	16	1,7	2300	165	34	E	1,13
ВЕНТС 125 MAO2	50/60	220-240	22	0,1	2400	185	35	E	1,14
ВЕНТС 125 MAO2 turbo	50/60	220-240	24	0,105	2400	232	37	E	1,24
ВЕНТС 125 MAO2 12	50/60	12	16	1,7	2300	165	34	E	1,12
ВЕНТС 150 MAO1	50	220-240							
ВЕНТС 150 MAO1 (220 В/60 Гц)	60	220	26	0,13	2400	295	41	E	1,53
ВЕНТС 150 MAO1 turbo	50	220-240							
ВЕНТС 150 MAO1 turbo (220 В/60 Гц)	60	220	29	0,13	2400	345	43	E	1,67
ВЕНТС 150 MAO1 12	50	12	29	2	2300	263	40	E	1,49

Габаритные размеры

Модель	Размеры, мм					
	Ø D	B	H	H1	L1	L2
ВЕНТС 125 MAO1	125	190	173	-	58	53
ВЕНТС 125 MAO2	-	190	173	160	58	123
ВЕНТС 150 MAO1	150	212	195	-	66	60



Примеры монтажа



Сертификаты

IP24 Вентиляторы соответствуют требованиям нормативных документов по безопасности и электромагнитной совместимости.