

ОСЕВЫЕ ЭНЕРГОСБЕРЕГАЮЩИЕ ВЕНТИЛЯТОРЫ С НИЗКИМ УРОВНЕМ ШУМА

Серия ВЕНТС МФ



Осевые вентиляторы с низким уровнем шума и энергопотреблением для вытяжной вентиляции с производительностью до 255 м³/ч

■ Применение

- Постоянная или периодическая вытяжная вентиляция санузлов, душевых, кухонь и других бытовых помещений.
- Вентиляция помещений с высокими требованиями к уровню шума.
- Для монтажа в вентиляционные шахты или соединения с воздуховодами диаметром 100, 125 и 150 мм.

■ Конструкция

- Корпус и крыльчатка выполнены из высококачественного и прочного пластика, стойкого к ультрафиолету.
- Специальная аэродинамическая форма крыльчатки смешанного типа обеспечивает высокую производительность при низком уровне шума.
- Вентилятор оборудован обратным клапаном специальной конструкции для предотвращения обратного потока и возможных теплопотерь при неработающем вентиляторе.
- Выходной патрубок вентилятора оснащен специальными выпрямителями потока воздуха, которые снижают турбулентность, увеличивают напор воздуха и способствуют снижению уровня шума.

■ Двигатель

- Надёжный двигатель с минимальным энергопотреблением от 8 Вт.
- Степень защиты – IP44.
- Предназначен для непрерывной работы и не требует обслуживания.
- Оборудован защитой от перегрева.

■ Модификации и опции



МФ Л – двигатель оборудован подшипниками качения для увеличения срока службы (около 40 000 рабочих часов) и установки вентилятора под любым углом. Подшипники не требуют обслуживания и имеют запас смазочного материала, достаточный для всего срока эксплуатации.



МФ Т – оборудован регулируемым таймером задержки выключения. Время срабатывания – от 2 до 30 минут.



МФ Т1 – оборудован регулируемым таймером задержки включения (от 0 до 2 минут) и регулируемым таймером задержки выключения (от 2 до 30 минут).



МФ ТН – оборудован регулируемым таймером (время срабатывания – от 2 до 30 минут) и реле влажности (порог срабатывания – 60-90 %).



МФ В – оборудован шнурковым выключателем.



МФ ВТ – оборудован шнурковым выключателем и регулируемым таймером (время срабатывания – от 2 до 30 минут).



МФ ВТН – оборудован шнурковым выключателем, регулируемым таймером (время срабатывания – от 2 до 30 минут) и реле влажности (порог срабатывания – 60-90 %).

■ Управление

Ручное:

- Вентилятор управляется с помощью комнатного выключателя освещения. Выключатель в поставку не входит.
- Вентилятор управляется посредством встроенного шнуркового выключателя „В”. При потолочном монтаже вентилятора опция не используется.
- Регулировка скорости может осуществляться с помощью тиристорного регулятора (см. „Электрические принадлежности”). Регуляторы скорости нельзя подключать к вентиляторам с модификациями Т, ТН, ТР, ВТ, ВТН.

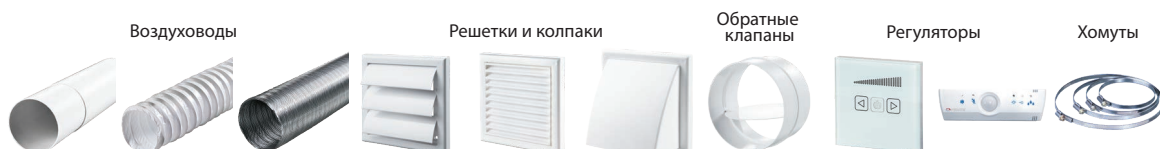
Автоматическое:

- С помощью электронного блока управления **БУ-1-60** (см. „Электрические принадлежности”). Блок управления поставляется отдельно.
- С помощью таймера „Т” (встроенный регулируемый таймер задержки выключения позволяет вентилятору работать в течение от 2 до 30 мин. после остановки его выключателем).
- С помощью датчика влажности и таймера „ТН” (если влажность в помещении превысит установленное на датчике значение 60-90 %, то вентилятор автоматически включится и продолжит работу до тех пор, пока влажность не придет в норму; далее вентилятор отработает время, установленное на таймере, и выключается).

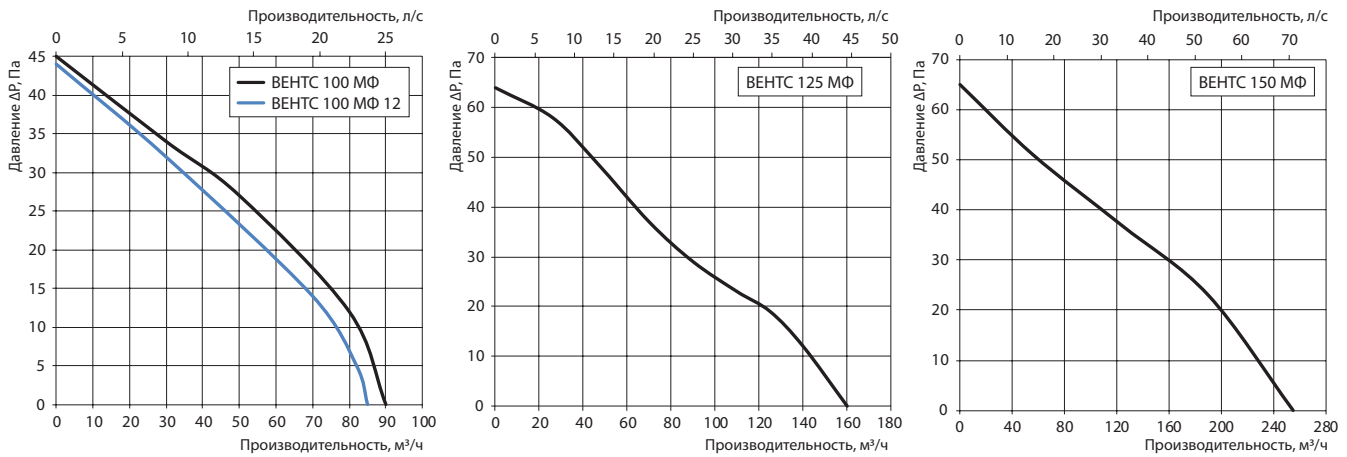
■ Монтажные особенности

- Вентилятор устанавливается непосредственно в проем вентиляционной шахты.
- При удаленном размещении вентиляционной шахты возможно использование гибких воздуховодов. Присоединение воздуховода к выходному фланцу вентилятора осуществляется с помощью хомута.
- Крепится к стене с помощью шурупов.
- Может использоваться для потолочного монтажа.

■ Принадлежности



Аэродинамические характеристики



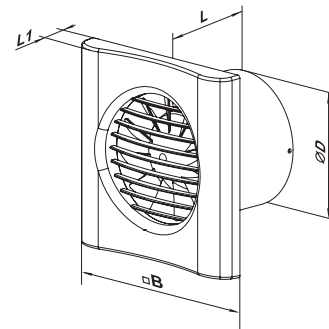
Технические характеристики

Модель	Частота, Гц	Напряжение, В	Потребляемая мощность, Вт	Ток, А	Частота вращения, мин ⁻¹	Максимальный расход воздуха, м³/ч	Уровень звукового давления, дБА*	Масса, кг
ВЕНТС 100 МΦ	50	220-240	8	0,05	2165	90	29	0,45
ВЕНТС 100 МΦ (220 В/60 Гц)	60							
ВЕНТС 100 МΦ 12	50	12	8	1,02	2075	85	28	0,45
ВЕНТС 125 МΦ	50	220-240	18	0,11	2200	160	34	0,80
ВЕНТС 125 МΦ (220 В/60 Гц)	60							
ВЕНТС 150 МΦ	230	220-240	28	0,21	1545	255	35	0,97

*Уровень звукового давления измерен на расстоянии 3 метра от вентилятора, в свободном пространстве.

Габаритные размеры

Модель	Размеры, мм			
	Ø D	B	L	L1
ВЕНТС 100 МΦ	99	150	79	19
ВЕНТС 125 МΦ	124	180	85	21
ВЕНТС 150 МΦ	148	205	112	23



Пример монтажа



Сертификаты



Вентиляторы соответствуют требованиям нормативных документов по безопасности и электромагнитной совместимости.