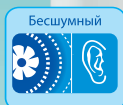


ОСЕВЫЕ ЭНЕРГОСБЕРЕГАЮЩИЕ ВЕНТИЛЯТОРЫ С НИЗКИМ УРОВНЕМ ШУМА

Серия ВЕНТС МФ Дуо



Двухскоростные осевые вентиляторы с низким уровнем шума и энергопотреблением для вытяжной вентиляции с производительностью до 300 м³/ч

■ Применение

- Постоянная или периодическая вытяжная вентиляция санузлов, душевых, кухонь и других бытовых помещений.
- Вентиляция помещений с высокими требованиями к уровню шума.
- Режим непрерывной работы на низкой скорости позволяет обеспечить постоянный воздухообмен в помещении.
- Для монтажа в вентиляционные шахты или соединения с воздуховодами диаметром 100, 125 и 150 мм.

■ Конструкция

- Корпус и крыльчатка выполнены из высококачественного и прочного пластика, стойкого к ультрафиолету.
- Специальная аэродинамическая форма крыльчатки смешанного типа обеспечивает высокую производительность и низкий уровень шума.
- Вентилятор оборудован обратным клапаном специальной конструкции для предотвращения обратного потока и возможных теплопотерь при неработающем вентиляторе.
- Выходной патрубок вентилятора оснащен специальными выпрямителями потока воздуха, которые снижают турбулентность, увеличивают напор воздуха и способствуют снижению уровня шума.

■ Двигатель

- Вентилятор оборудован новым двухскоростным энергоэффективным двигателем с минимальным энергопотреблением от 5 Вт.
- Степень защиты – IP44.
- Предназначен для непрерывной работы и не требует обслуживания.
- Оборудован защитой от перегрева.

■ Модификации и опции



МФ Л Дуо – двигатель оборудован подшипниками качения для увеличения срока службы (около 40 тыс. рабочих часов) и установки вентилятора под любым углом. Подшипники не требуют обслуживания и имеют запас смазочного материала, достаточный для всего срока эксплуатации.



МФ Т1 Дуо – оборудован регулируемым таймером задержки включения повышенной скорости (от 0 до 2 минут) и регулируемым таймером задержки выключения повышенной скорости (от 2 до 30 минут).



МФ ТН Дуо – оборудован регулируемым таймером задержки отключения (время срабатывания – от 2 до 30 минут), фиксированным таймером задержки включения на 45 с и реле влажности (порог срабатывания – 60-90%).

■ Управление

Ручное:

- Вентилятор управляется с помощью комнатного выключателя освещения. Выключатель в поставку не входит.

Автоматическое:

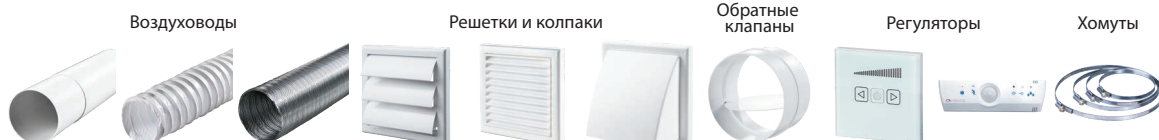
- С помощью таймера „Т1“. При включении внешнего выключателя вентилятор перейдет на повышенную скорость с задержкой времени от 0 до 2 минут. При выключении внешнего выключателя вентилятор вернется на низкую скорость с задержкой времени от 2 до 30 минут.
- С помощью датчика влажности и таймера „ТН“. Если влажность в помещении превысит установленное на датчике значение 60-90%, то вентилятор автоматически переключится на повышенную скорость и продолжит работу до тех пор, пока влажность не придет в норму. Далее вентилятор отработает 5 минут на повышенной скорости и переключается на низкую скорость. Вентилятором с таймером и датчиком влажности ТН также можно управлять в ручном режиме, например, с помощью выключателя освещения. При подаче управляющего напряжения включается таймер задержки включения на 45 секунд и вентилятор переключается на вторую скорость. После снятия управляющего напряжения вентилятор работает некоторое время, заданное таймером задержки

выключения (от 2 до 30 минут), и переключается на первую скорость.

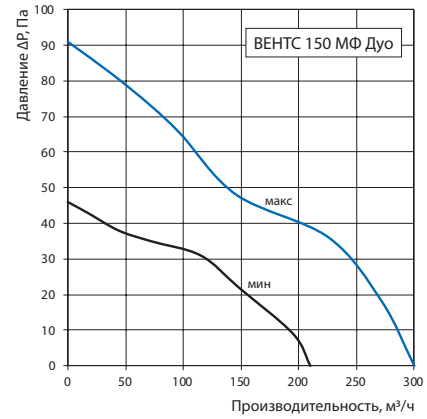
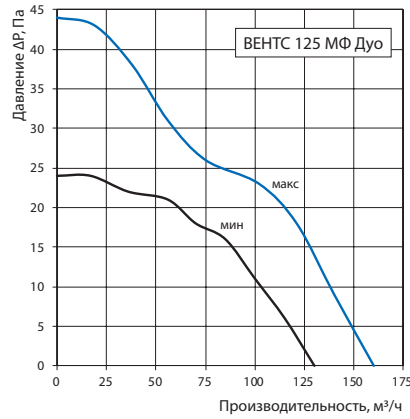
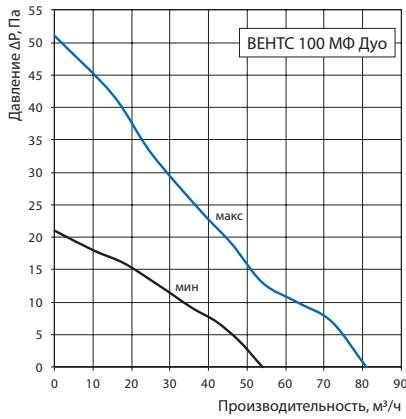
■ Монтажные особенности

- Вентилятор устанавливается непосредственно в проем вентиляционной шахты.
- При удаленном размещении вентиляционной шахты возможно использование гибких воздуховодов. Присоединение воздуховода к выходному фланцу вентилятора осуществляется с помощью хомута.
- Крепится к стене с помощью шурупов.
- Может использоваться для потолочного монтажа.

■ Принадлежности



Аэродинамические характеристики



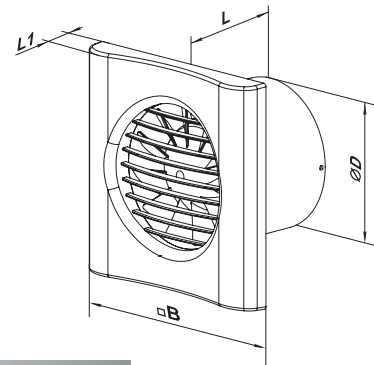
Технические характеристики

Модель	Скорость	Частота, Гц	Напряжение, В	Потребляемая мощность, Вт	Ток, А	Максимальный расход воздуха, м³/ч	Частота вращения, мин ⁻¹	Уровень звукового давления, дБА*	Масса, кг	Степень защиты
ВЕНТС 100 МФ Duo	мин.	50	220-240	5	0,030	54	1800	23	0,55	IP44
	макс.			8	0,050	81	2100	28		
ВЕНТС 125 МФ Duo	мин.	50	220-240	10	0,068	130	1100	29	0,78	IP44
	макс.			14	0,092	160	1800	33		
ВЕНТС 150 МФ Duo	мин.	50	220-240	18	0,079	210	1520	29	0,97	IP44
	макс.			21	0,085	300	2050	35		

*Уровень звукового давления измерен на расстоянии 3 метра от вентилятора, в свободном пространстве.

Габаритные размеры

Модель	Размеры, мм			
	Ø D	B	L	L1
ВЕНТС 100 МФ Duo	99	150	79	19
ВЕНТС 125 МФ Duo	124	180	85	21
ВЕНТС 150 МФ Duo	148	205	112	23



Пример монтажа



Сертификаты



Вентиляторы соответствуют требованиям нормативных документов по безопасности и электромагнитной совместимости.