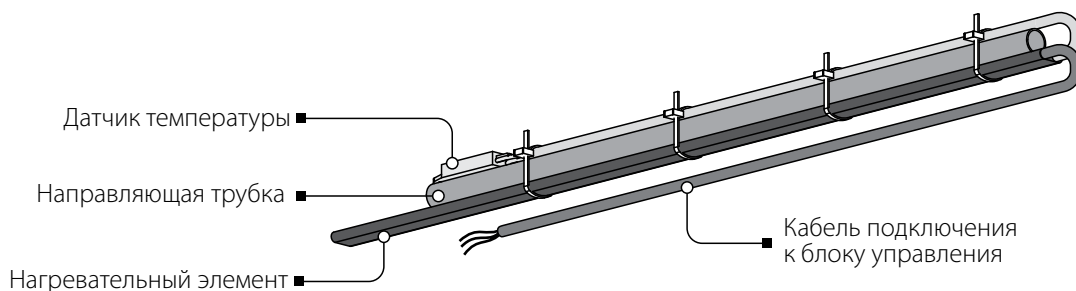
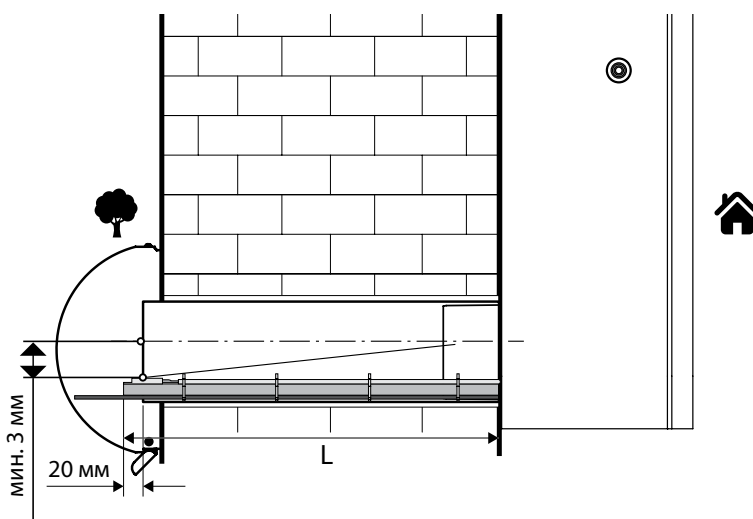


Нагреватель электрический

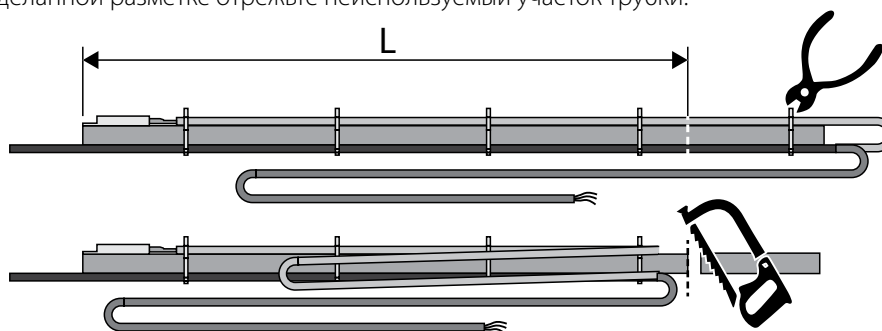
Электрический нагреватель предназначен для подогрева трубки отвода конденсата вентиляционной установки. Нагреватель оборудован датчиком температуры, по показаниям которого он включается/выключается автоматически. Электропитание нагревателя осуществляется с помощью кабеля подключения к блоку управления вентиляционной установки.



**1** Подгоните длину  $L$  нагревателя с учетом длины воздуховода и размеров внешнего вентиляционного колпака.

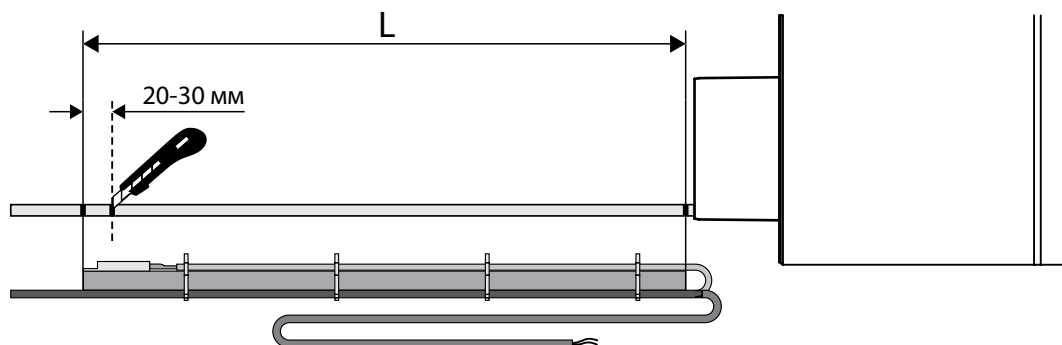


На направляющей трубке отметьте необходимую длину нагревателя  $L$ , удалите лишние хомуты с помощью кусачек, отведите кабель в сторону и по сделанной разметке отрежьте неиспользуемый участок трубки.

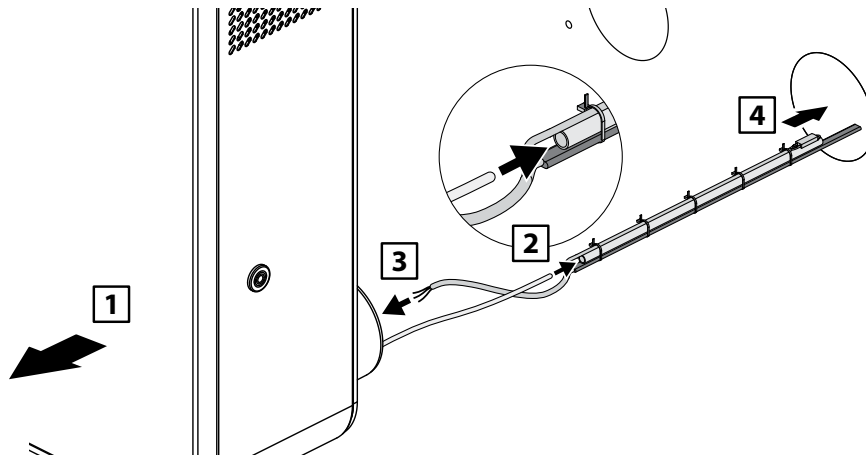


**2** Подгоните длину дренажной трубки.

Расстояние между торцами дренажной и направляющей трубок со стороны датчика температуры составляет 20-30 мм.



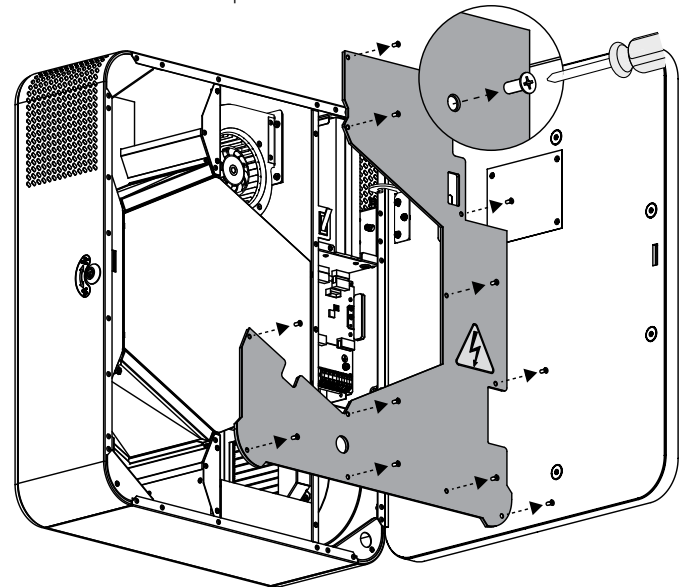
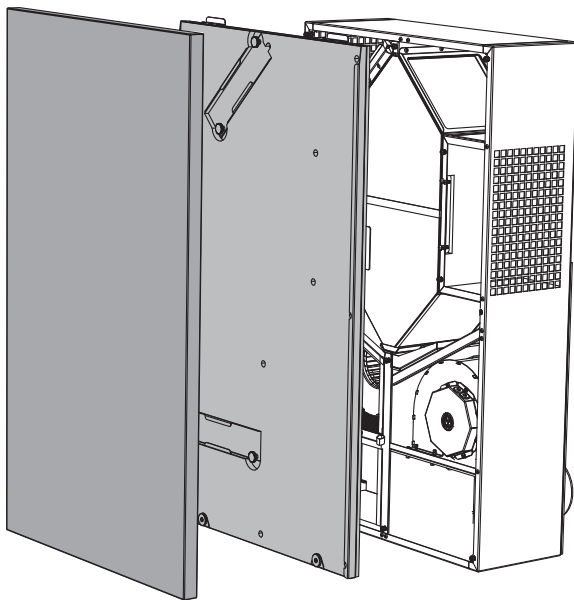
- 3** **1** Электронагреватель следует установить перед монтажом установки или снять уже смонтированную установку.  
**2** Вставьте дренажную трубку в направляющую трубку. **3** Заведите кабель нагревателя через патрубок. **4** Разместите электронагреватель в воздуховоде и подвесьте установку на прежнее место.



- 4** Для доступа к блоку управления откройте установку и снимите зашивку, выкрутив винты, фиксирующие ее.

Микра 110

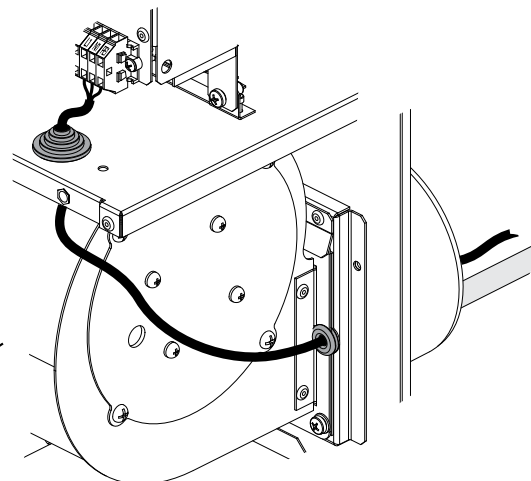
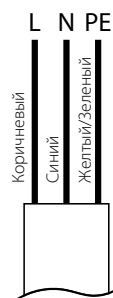
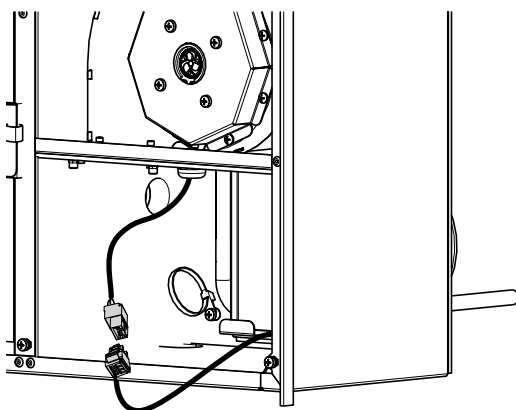
Микра 100



- 5** Подключите нагреватель к блоку управления.

Микра 110

Микра 100





**VENTS**

