

# ПРИТОЧНО-ВЫТЯЖНЫЕ РЕШЕТКИ ПЛАСТИКОВЫЕ

## Серия MB 121



### ■ Применение

- Для декоративного оформления выходов приточных или вытяжных вентиляционных систем бытовых, общественных и промышленных зданий.
- Для правильного распределения воздушного потока внутри помещений.
- Для настенного или потолочного монтажа.

### ■ Конструкция

- Изготавливается из качественного и высокопрочного пластика.
- Многоэлементная конструкция. Внутренняя часть крепится к основанию с помощью защелок для чистки без демонтажа решетки.
- Крепление с помощью шурупов.
- Решетка имеет прямые ламели для увеличения пропускной способности.

### ■ Варианты цветового исполнения



### ■ Модификации

#### Базовая модель: MB 121



- Решетка для настенного или потолочного монтажа.
- **MB 121 c** – решетка с защитной сеткой от насекомых.



#### Модель с регулятором расхода воздуха (P): MB 121 P



- Имеет подвижную заслонку для регулировки расхода воздуха.
- Регулировка живого сечения с помощью флажка или шнурков.
- **MB 121 Pc** – решетка с регулятором расхода воздуха и с защитной сеткой от насекомых.



#### Модель с круглым фланцем (B): MB 121 B

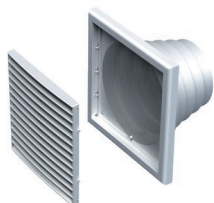


- Оснащена круглым соединительным фланцем для монтажа с воздуховодом Ø 125 мм.
- Возможен монтаж напрямую с вентилятором ВЕНТС ВКО 125.
- **MB 121 Bc** – решетка с круглым фланцем и с защитной сеткой от насекомых.

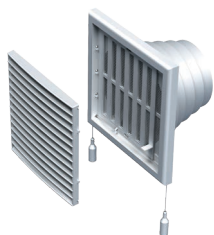


**Модель с круглым фланцем и регулятором расхода воздуха (BP): MB 121 BP**


- Оснащена круглым соединительным фланцем для монтажа с воздуховодом  $\varnothing$  125 мм.
- Имеет подвижную заслонку для регулировки расхода воздуха.
- Регулировка живого сечения с помощью флажка или шнурков.
- Возможен монтаж напрямую с вентилятором ВЕНТС ВКО 125.
- **MB 121 BPc** – решетка с круглым фланцем, регулятором расхода воздуха и с защитной сеткой от насекомых.


**Модель с круглым фланцем разного диаметра (BH): MB 121 BH**


- Оснащена круглым соединительным фланцем разного диаметра для монтажа с воздуховодом  $\varnothing$  100/110/120/130/150 мм.
- **MB 121 BHc** – решетка с круглым фланцем разного диаметра и с защитной сеткой от насекомых.


**Модель с круглым фланцем разного диаметра и регулятором расхода воздуха (BHP): MB 121 BHP**


- Оснащена круглым соединительным фланцем разного диаметра для монтажа с воздуховодом  $\varnothing$  100/110/120/130/150 мм.
- Имеет подвижную заслонку для регулировки расхода воздуха.
- Регулировка живого сечения с помощью флажка или шнурков.
- **MB 121 BHPc** – решетка с круглым фланцем разного диаметра, регулятором расхода воздуха и с защитной сеткой от насекомых.


**Габаритные размеры**

Модель	Размеры, мм					Площадь живого сечения, м <sup>2</sup>	Номер рисунка
	□B	□H	L	L1	D		
MB 121	186	142	19	-	-	0,0155	1, 2
MB 121 P	186	142	19	-	-	0,0083	1, 2
MB 121 B	186	142	19	49	125	0,0123	1, 3
MB 121 BP	186	142	19	49	125	0,0066	1, 3
MB 121 BH	186	142	19	119	100-150	0,0123	1, 4
MB 121 BHP	186	142	19	119	100-150	0,0066	1, 4

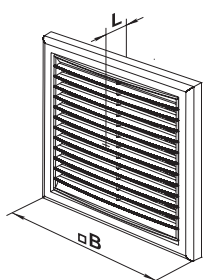


Рис. 1

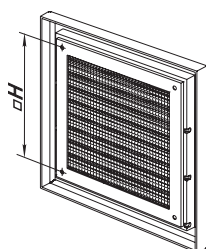


Рис. 2

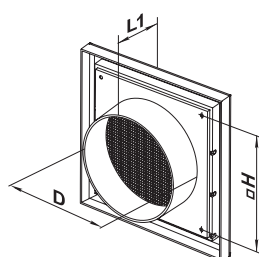


Рис. 3

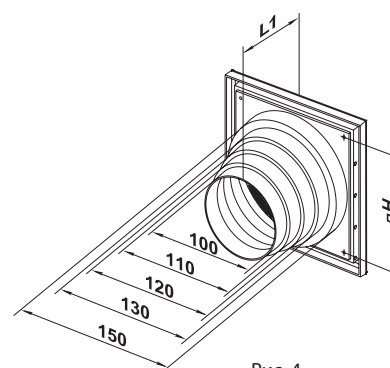


Рис. 4