

Серия MB 380

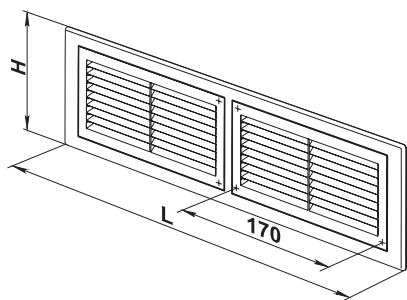


Модификации решетки

- MB 380 c – модель с защитной сеткой от насекомых.

Габаритные размеры

Модель	Размеры, мм		Площадь живого сечения, м ²
	H	L	
MB 380	104	382	0,0078



Применение

- Для монтажа в дверях ванных комнат, туалетов, кухонь и т.д.
- Может устанавливаться в подоконники для правильного распределения теплого воздуха от батарей центрального отопления.
- Способствует правильной циркуляции воздуха внутри помещений.

Конструкция

- Изготавливается из высококачественного пластика.
- Может иметь различные цветовые исполнения.
- Крепление с помощью шурупов непосредственно к дверному полотну или подоконнику.
- Может оснащаться защитной сеткой от насекомых.

Варианты цветового исполнения

