

## Серия MB 380/2

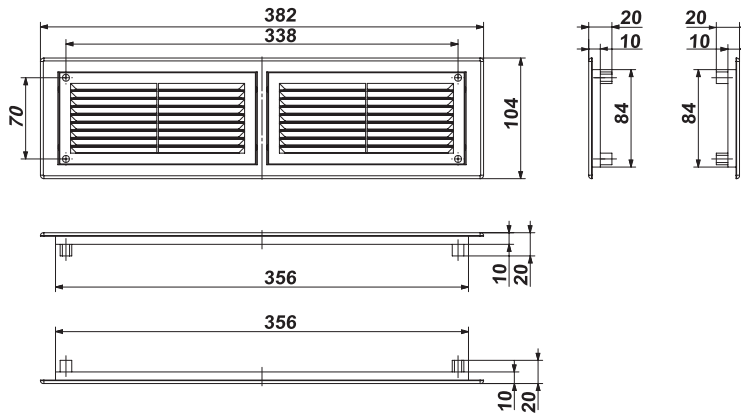
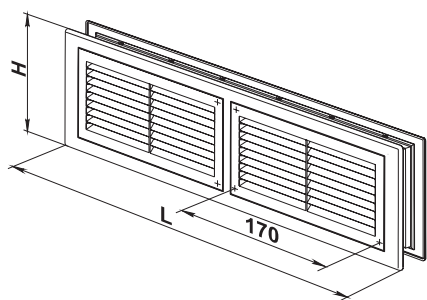


### Модификации решетки

- MB 380/2 с – модель с защитной сеткой от насекомых.

### Габаритные размеры

Модель	Размеры, мм		Площадь живого сечения, м <sup>2</sup>
	H	L	
MB 380/2	104	382	0,0078



### Применение

- Для монтажа в дверях ванных комнат, туалетов, кухонь и т.д
- Способствует правильной циркуляции воздуха внутри помещений.

### Конструкция

- Двухсекционная решетка, состоящая из двух частей.
- Изготавливается из высококачественного пластика.
- Может иметь различные цветовые исполнения.
- Части решетки соединяются непосредственно друг с другом в пазы и закрепляются с помощью шурупов.
- Для дверного полотна минимальной толщиной – 29 мм.
- Необходимый вырез в двери – 86\*358 мм.
- Может оснащаться защитной сеткой от насекомых.

### Варианты цветового исполнения

