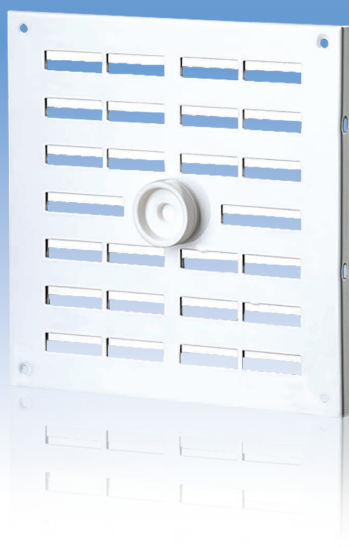


Серия
МВМПО...Р



■ Применение

- Для декоративного оформления выходов приточных или вытяжных вентиляционных систем бытовых, общественных и промышленных зданий.
- Используются в системах вентиляции, кондиционирования и отопления.
- Способствуют правильному распределению воздушного потока внутри помещений.
- Для настенного и потолочного монтажа внутри или снаружи зданий.

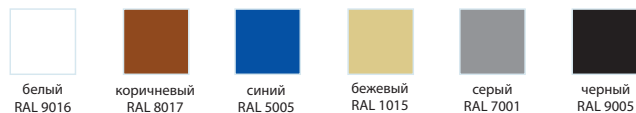
■ Конструкция

- Изготавливаются из стали или алюминия и могут дополнительно окрашиваться полимерной краской различных цветов.
- Качественные материалы и цинкфосфатная обработка обеспечивают целостность покрытия и надежную защиту от коррозии.
- Решетки имеют отбортованные края.
- Оснащены подвижной заслонкой для регулировки расхода воздуха.
- Крепление с помощью шурупов.

■ Модификации

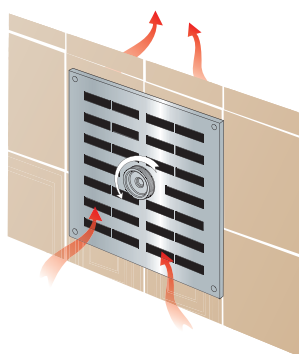
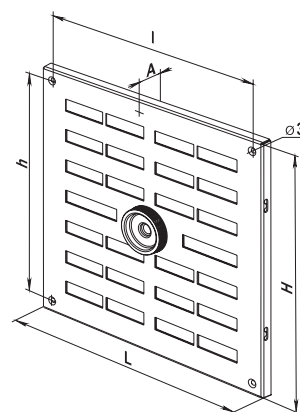
- **МВМПО ... Р** – базовые решетки изготавливаются из стали с полимерным покрытием белого цвета.
- **МВМПО ... РА** – решетки из алюминия с полимерным покрытием белого цвета.
- **МВМПО ... РА (но/п)** – решетки из алюминия.
- **МВМПО ... Р «название цвета»** – решетки окрашены цветной полимерной краской.

■ Варианты цветового исполнения

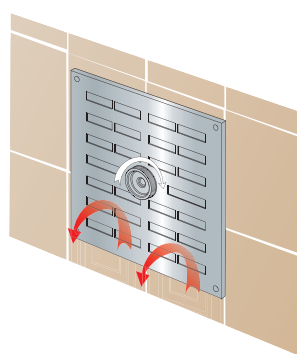


■ Габаритные размеры

Модель	Размеры, мм					Площадь живого сечения, см ²
	L	H	l	h	A	
МВМПО 155 Р	155	155	132	132	9	47
МВМПО 150x200 Р	150	200	132	182	9	67
МВМПО 160 Р	160	160	137	137	9	51
МВМПО 200x150 Р	200	150	182	132	9	61
МВМПО 200 Р	200	200	182	182	9	99
МВМПО 200x250 Р	200	250	182	232	9	135
МВМПО 200x300 Р	200	300	182	282	9	162
МВМПО 250x200 Р	250	200	232	182	9	108
МВМПО 250x300 Р	250	300	232	282	9	171
МВМПО 300x200 Р	300	200	282	182	9	172
МВМПО 300x250 Р	300	250	282	232	9	204



открыто



закрыто