

РУКОВОДСТВО ПО МОНТАЖУ

НБ ДВУТ 300 ГБ
НБ ДВУТ 500 ГБ
НБ ДВУТ 1200 ГБ



Наружный колпак

НАЗНАЧЕНИЕ

Наружный колпак (далее по тексту — колпак) предназначен для предотвращения попадания воды и крупных предметов в вентиляционное оборудование со стороны улицы.



ИЗДЕЛИЕ НЕ ПРЕДНАЗНАЧЕНО ДЛЯ ИСПОЛЬЗОВАНИЯ ДЕТЬМИ, ЛИЦАМИ С ПОНИЖЕННЫМИ СЕНСОРНЫМИ ИЛИ УМСТВЕННЫМИ СПОСОБНОСТЯМИ, А ТАКЖЕ ЛИЦАМИ, НЕ ПОДГОТОВЛЕННЫМИ СООТВЕТСТВУЮЩИМ ОБРАЗОМ.

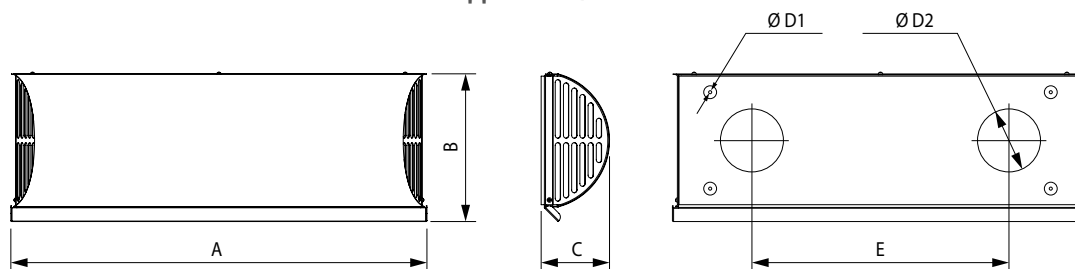
ИЗДЕЛИЕ ДОЛЖНО БЫТЬ УСТАНОВЛЕНО В МЕСТАХ, ИСКЛЮЧАЮЩИХ САМОСТОЯТЕЛЬНЫЙ ДОСТУП ДЕТЕЙ.

КОМПЛЕКТ ПОСТАВКИ

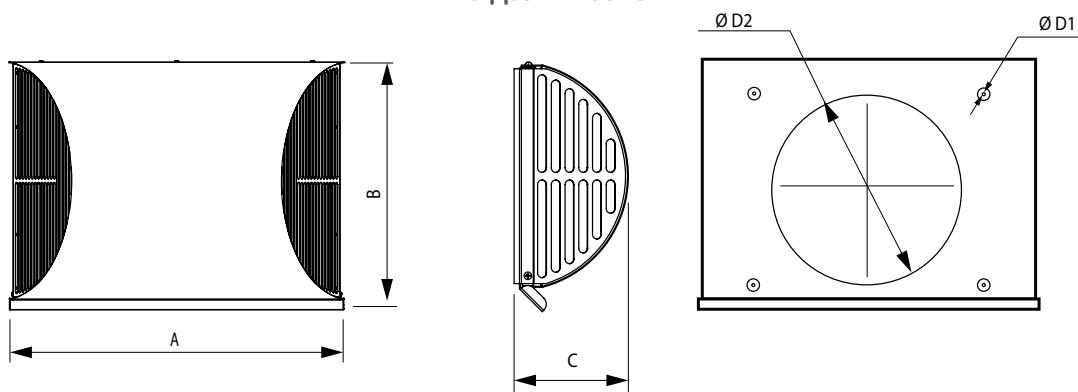
	НБ ДВУТ 300 ГБ НБ ДВУТ 500 ГБ	НБ ДВУТ 1200 ГБ
Колпак	1	2
Руководство по монтажу	1	1
Крепежный комплект	1	1
Упаковочный ящик	1	1

ГАБАРИТНЫЕ РАЗМЕРЫ

НБ ДВУТ 300/500 ГБ



НБ ДВУТ 1200 ГБ



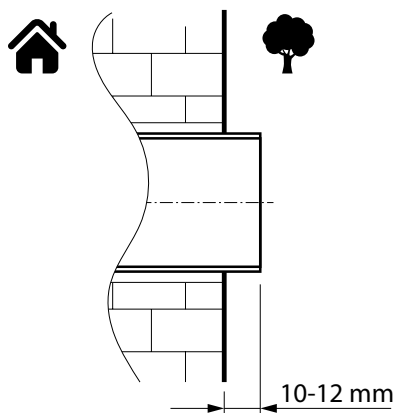
	A	B	C	E	D1	D2
НБ ДВУТ 300 ГБ	648	370	175	230	6	200
НБ ДВУТ 500 ГБ	748	480	230	290	6	250
НБ ДВУТ 1200 ГБ	717	530	250	—	6	402

МОНТАЖ

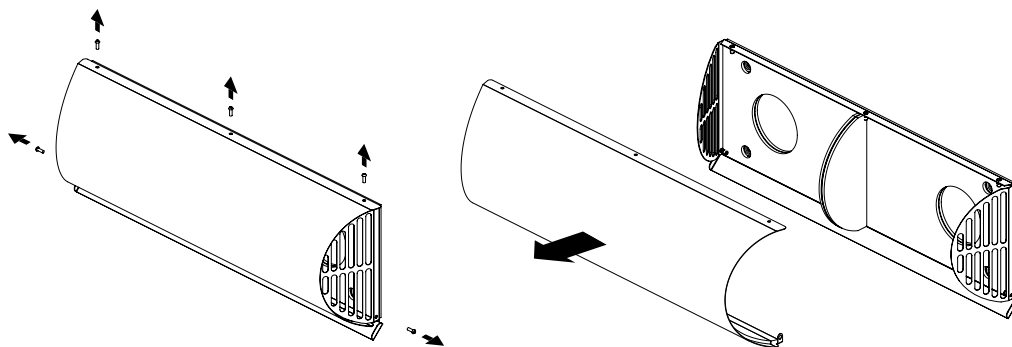
ВНИМАНИЕ! При необходимости проведения монтажа на больших высотах воспользуйтесь услугами монтажных компаний с соответствующим оборудованием!

Монтаж показан на примере НБ ДВУТ 300 ГБ. Для установок ДВУТ 1200 необходимо смонтировать два колпака НБ ДВУТ 1200 ГБ.

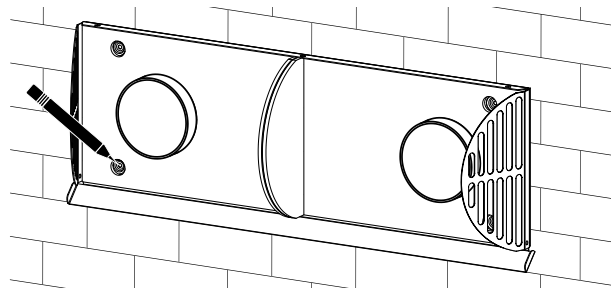
Выведите воздуховоды из наружной стены, на которой будет установлен колпак. Обрежьте лишнюю часть воздуховодов.



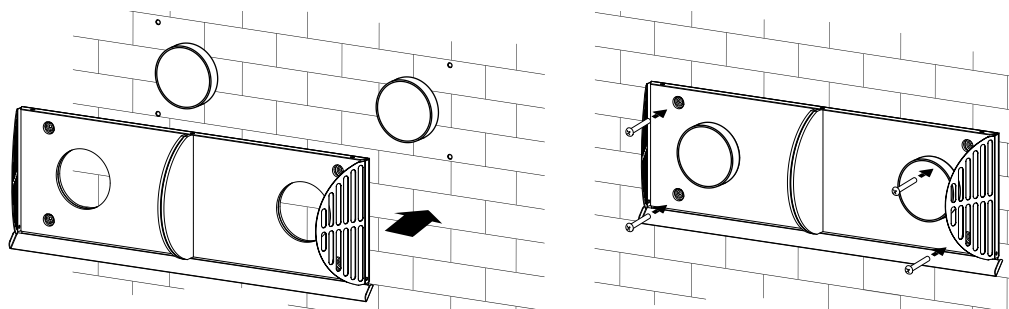
Разберите колпак для обеспечения доступа к крепежным отверстиям. Открутите винты, фиксирующие фронтальную часть колпака, и снимите ее.



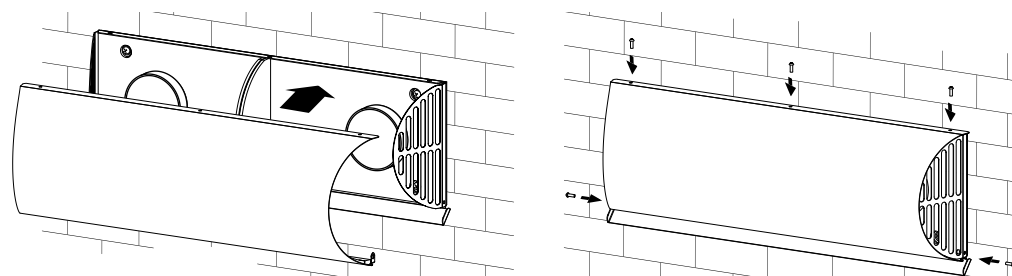
Выполните разметку отверстий, используя тыльную часть вентиляционного колпака. Просверлите 4 отверстия для дюбелей.



Закрепите тыльную часть колпака на стене.



Установите фронтальную часть колпака и зафиксируйте винтами.





VENTS

