

РУКОВОДСТВО ПОЛЬЗОВАТЕЛЯ

НБ МИКРА 100

НБ МИКРА 110

НБ МИКРА 200



Наружный колпак

НАЗНАЧЕНИЕ

Наружный вентиляционный колпак (далее по тексту — колпак) предназначен для предотвращения попадания воды и крупных предметов в вентиляционное оборудование со стороны улицы.



ИЗДЕЛИЕ НЕ ПРЕДНАЗНАЧЕНО ДЛЯ ИСПОЛЬЗОВАНИЯ ДЕТЬМИ, ЛИЦАМИ С ПОНИЖЕННЫМИ СЕНСОРНЫМИ ИЛИ УМСТВЕННЫМИ СПОСОБНОСТЯМИ, А ТАКЖЕ ЛИЦАМИ, НЕ ПОДГОТОВЛЕННЫМИ СООТВЕТСТВУЮЩИМ ОБРАЗОМ.

К РАБОТАМ С ИЗДЕЛИЕМ ДОПУСКАЮТСЯ СПЕЦИАЛИСТЫ ПОСЛЕ СООТВЕТСТВУЮЩЕГО ИНСТРУКТАЖА.

ИЗДЕЛИЕ ДОЛЖНО БЫТЬ УСТАНОВЛЕНО В МЕСТАХ, ИСКЛЮЧАЮЩИХ САМОСТОЯТЕЛЬНЫЙ ДОСТУП ДЕТЕЙ

КОМПЛЕКТ ПОСТАВКИ

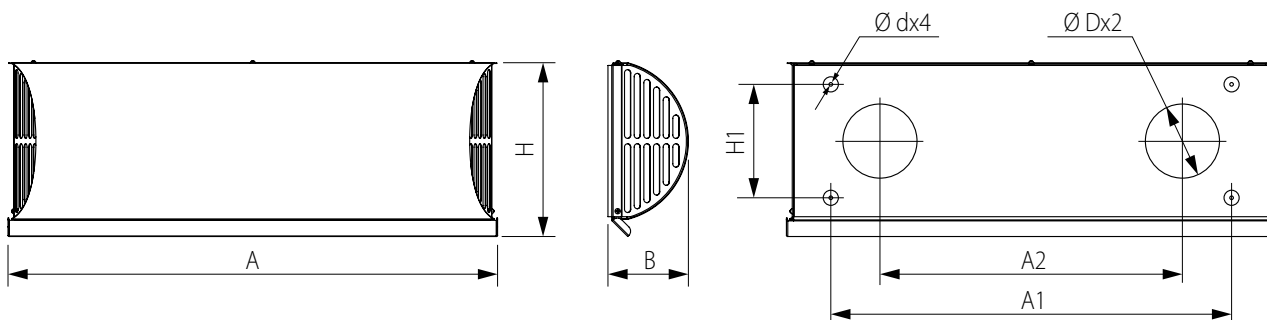
НАИМЕНОВАНИЕ

Колпак
Руководство по монтажу
Крепежный комплект
Упаковочный ящик

КОЛИЧЕСТВО

1 шт.
1 шт.
1 шт.
1 шт.

ГАБАРИТНЫЕ РАЗМЕРЫ

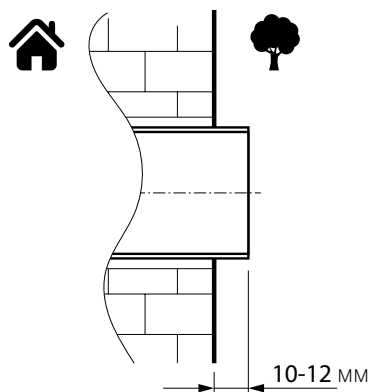


Модель	Размеры, мм							
	Ø d	Ø D	A	A1	A2	B	H	H1
НБ Микра 100	4,8	98	648	530	400	107	230	150
НБ Микра 110	4,8	98	518	400	270	107	230	150
НБ Микра 200	4,8	98	488	370	240	107	230	150

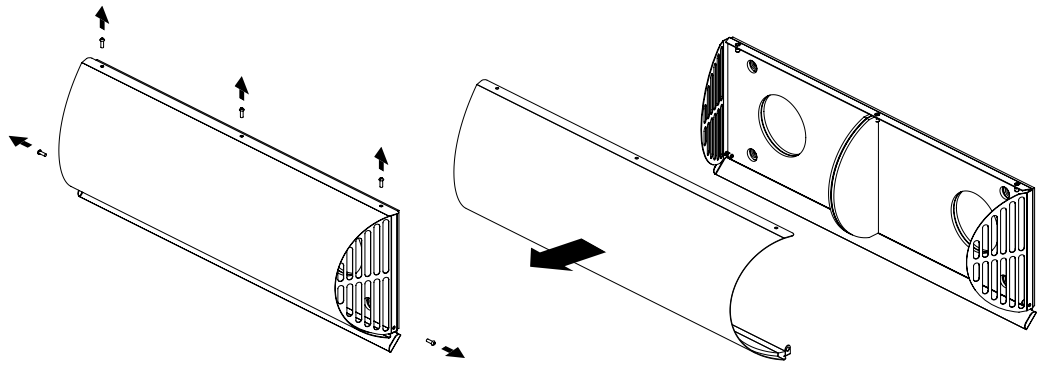
МОНТАЖ

Внимание! При необходимости проведения монтажа на больших высотах воспользуйтесь услугами монтажных компаний с соответствующим оборудованием!

1. Обеспечьте выход воздуховода из наружной стены, на которой будет установлен колпак. Обрежьте избыточную часть воздуховода с помощью ножовки по металлу или другого подходящего инструмента.

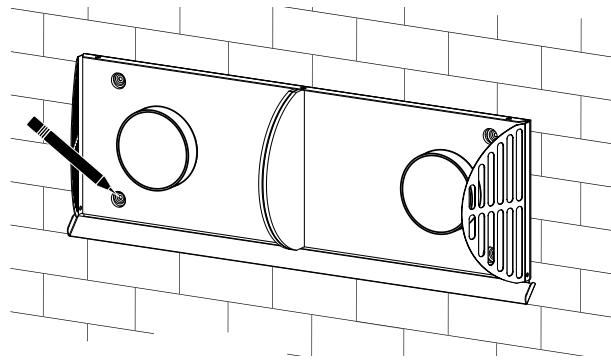


2. Разберите колпак для обеспечения доступа к крепежным отверстиям. Открутите винты, фиксирующие фронтальную часть колпака, и снимите ее.



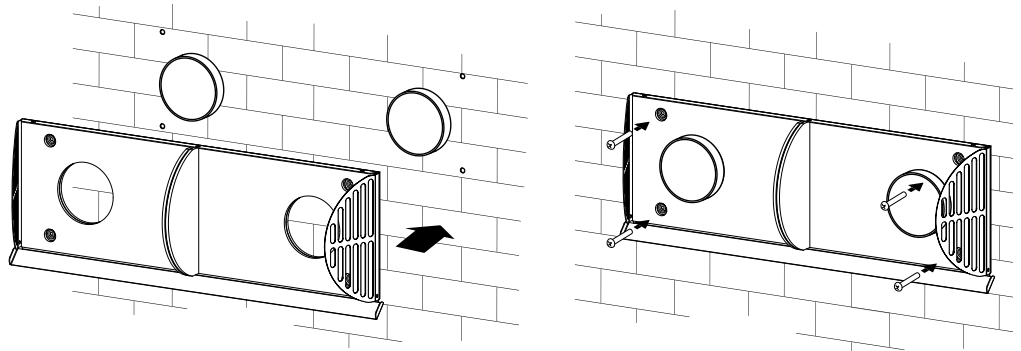
3. Выполните разметку крепежных отверстий, используя тыльную часть вентиляционного колпака.

Просверлите 4 отверстия для дюбелей 6x40 на глубину 50 мм.

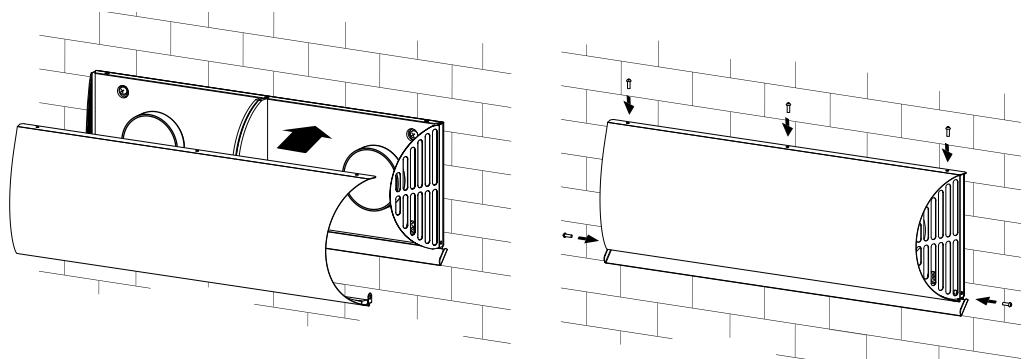


4. Установите дюбели 6x40 из комплекта поставки в отверстия.

Зафиксируйте тыльную часть колпака на стене шурупами 4x40 из комплекта поставки.



5. Установите фронтальную часть колпака на тыльную сторону и зафиксируйте с помощью винтов.





VENTS

