

## Серия НД



Решетка вентиляционная  
декоративная

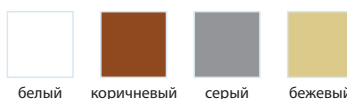
### ■ Применение

- Для приточно-вытяжных систем вентиляции, отопления и кондиционирования в промышленных, коммерческих и бытовых помещениях.

### ■ Конструкция

- Изготовлена из высококачественного пластика.
- Устойчива к неблагоприятным атмосферным и температурным воздействиям.
- Простота и удобство монтажа.

### ■ Варианты цветового исполнения



белый    коричневый    серый    бежевый



Солнцезащитные



Водонепроницаемые



Температуростойкие



Морозостойкие



Простота монтажа



Огнестойкие



Антибактериальные



Ударопрочные

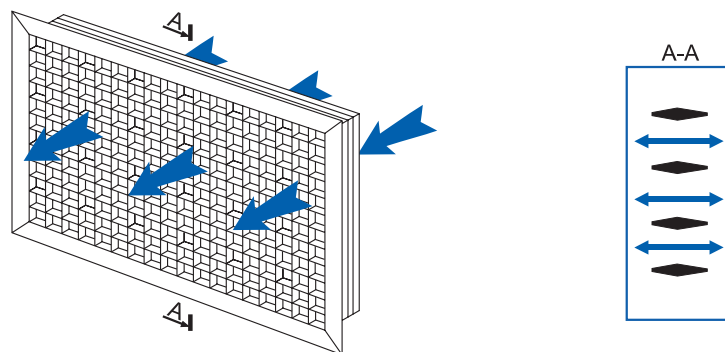


Долговечные

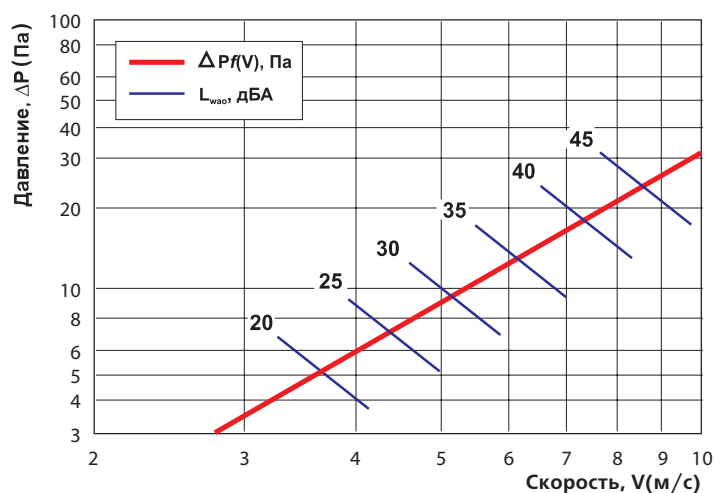


Не требуют ухода

### ■ Распределение воздушного потока



### ■ График потери давления и звуковой мощности



## ■ Габаритные размеры

Модель	Размеры, мм				Площадь живого сечения, м <sup>2</sup>
	H	L	h	l	
НД 350×350	362	362	348	348	0,0729
НД 650×350	362	660	348	646	0,1458
НД 950×350	362	958	348	944	0,2187
НД 1250×350	362	1256	348	1242	0,2916
НД 650×650	660	660	646	646	0,2916
НД 950×650	660	958	646	944	0,4374
НД 1250×650	660	1256	646	1242	0,5832

