

Серия НГН (НУН)



Решетка вентиляционная с нерегулируемыми горизонтальными наклонными жалюзи

■ Применение

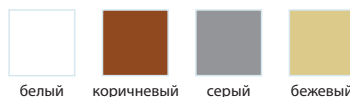
• Для приточно-вытяжных систем вентиляции, отопления и кондиционирования в промышленных, коммерческих и бытовых помещениях.

■ Конструкция

- Изготовлена из высококачественного пластика.
- Устойчива к неблагоприятным атмосферным и температурным воздействиям.
- Подпружиненные ламели легко вынимаются для чистки.
- Простота и удобство монтажа.



■ Варианты цветового исполнения



белый коричневый серый бежевый



Солнцезащитные



Водонепроницаемые



Температуростойкие



Морозостойкие



Простота монтажа



Огнестойкие



Антибактериальные



Ударопрочные

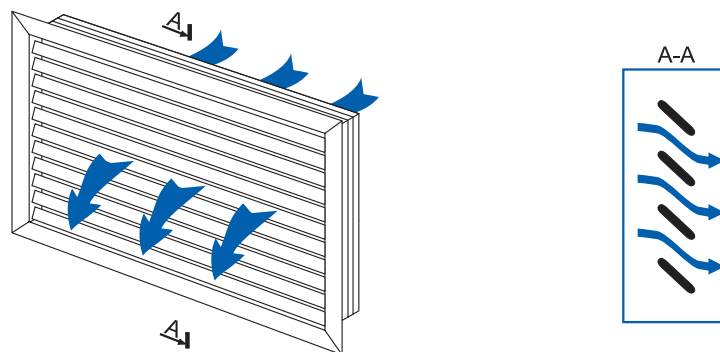


Долговечные

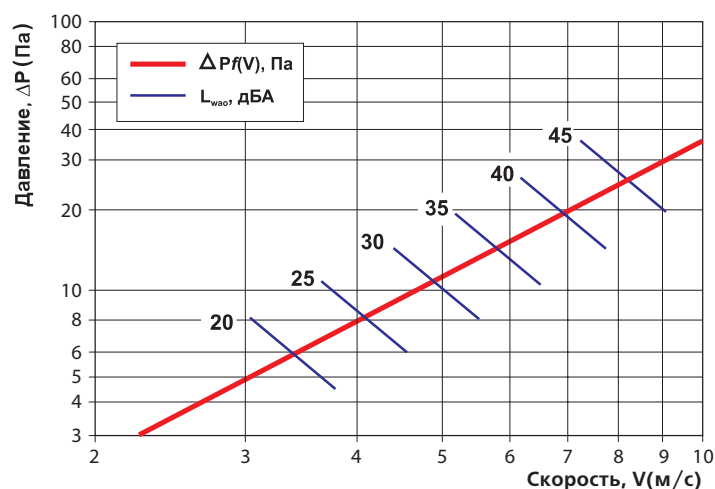


Не требуют ухода

■ Распределение воздушного потока

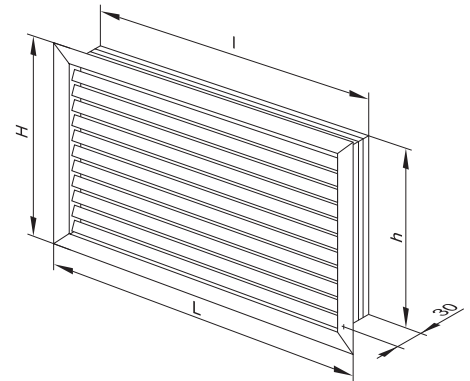


■ График потери давления и звуковой мощности

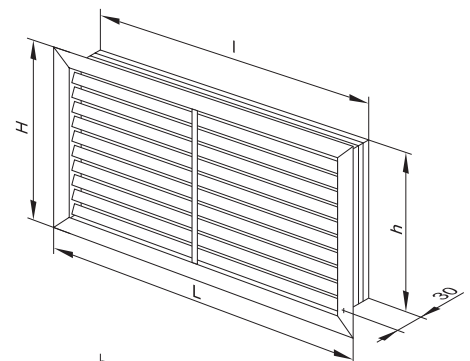


Габаритные размеры

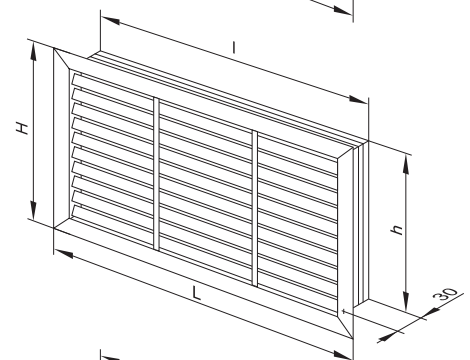
Модель	Размеры, мм				Площадь живого сечения, м ²
	H	L	h	l	
НУН 200×200	214	214	200	200	0,0066
НГН 300×200	214	303	200	289	0,0104
НГН 350×200	214	363	200	349	0,0131
НГН 400×200	214	392	200	378	0,0143
НГН 450×200	214	452	200	438	0,0170
НГН 500×200	214	512	200	498	0,0196
НГН 600×200	214	602	200	588	0,0235
НУН 300×300	303	303	289	289	0,0169
НГН 350×300	303	363	289	349	0,0212
НГН 400×300	303	392	289	378	0,0232
НГН 450×300	303	452	289	438	0,0275
НГН 500×300	303	512	289	498	0,0317
НГН 600×300	303	602	289	588	0,0381
НУН 350×350	363	363	349	349	0,0267
НГН 400×350	363	392	349	378	0,0292
НГН 450×350	363	452	349	438	0,0346
НГН 500×350	363	512	349	498	0,0399
НГН 600×350	363	602	349	588	0,0480
НУН 400×400	392	392	378	378	0,0321
НГН 450×400	392	452	378	438	0,0380
НГН 500×400	392	512	378	498	0,0439
НГН 600×400	392	602	378	588	0,0527
НУН 450×450	452	452	438	438	0,0451
НГН 500×450	452	512	438	498	0,0521
НГН 600×450	452	602	438	588	0,0626
НУН 500×500	512	512	498	498	0,0603
НГН 600×500	512	602	498	588	0,0724



Модель	Размеры, мм				Площадь живого сечения, м ²
	H	L	h	l	
НУН 580×580	599	599	585	585	0,0755
НУН 600×600	602	602	588	588	0,0764
НГН 900×200	214	912	200	898	0,0341
НГН 900×300	303	912	289	898	0,0553
НГН 900×350	363	912	349	898	0,0696
НГН 900×400	392	912	378	898	0,0765
НГН 900×450	452	912	438	898	0,0909
НГН 900×500	512	912	498	898	0,1052
НГН 900×600	602	912	588	898	0,1266



Модель	Размеры, мм				Площадь живого сечения, м ²
	H	L	h	l	
НГН 1200×300	303	1214	289	1200	0,0719
НГН 1200×350	363	1214	349	1200	0,0906
НГН 1200×400	392	1214	378	1200	0,0996
НГН 1200×450	452	1214	438	1200	0,1182
НГН 1200×500	512	1214	498	1200	0,1369
НГН 1200×600	602	1214	588	1200	0,1648
НГН 1350×300	303	1364	289	1350	0,0825
НГН 1350×350	363	1364	349	1350	0,1039
НГН 1350×400	392	1364	378	1350	0,1143
НГН 1350×450	452	1364	438	1350	0,1357
НГН 1350×500	512	1364	498	1350	0,1570
НГН 1350×600	602	1364	588	1350	0,1891



Модель	Размеры, мм				Площадь живого сечения, м ²
	H	L	h	l	
НГН 1500×300	303	1514	289	1500	0,0884
НГН 1500×350	363	1514	349	1500	0,1113
НГН 1500×400	392	1514	378	1500	0,1224
НГН 1500×450	452	1514	438	1500	0,1453
НГН 1500×500	512	1514	498	1500	0,1683
НГН 1500×600	602	1514	588	1500	0,2027

