

Серия
НКД А21 В.2



Нагреватель канальный догрева приточного воздуха с внешним управлением

■ **Применение**

Нагреватель предназначен для работы в вентиляционной системе совместно с приточно-вытяжной установкой, система управления которой осу-

ществляет включение, регулирование и контроль работы нагревателя. Нагреватель поддерживает температуру воздуха в приточном канале на уровне, заданном контроллером установки.

■ **Конструкция**

Корпус, соединительная коробка и крышка нагревателя изготовлены из оцинкованной стали, нагревательные элементы – из нержавеющей стали. Корпус нагревателя имеет дополнительную термоизоляцию из негорючей минеральной ваты толщиной 20 мм. Для герметичного соединения с воздуховодами нагреватели снабжены резиновыми уплотнителями.

Канальные нагреватели НКД А21 В.2 оборудованы расключенными на заводе кабелем питания и кабелем управления, а также имеют в комплекте канальный датчик температуры, который подключается к вентиляционной установке.

Регулирование температуры осуществляется контроллером вентиляционной установки плавно за-

счет ШИМ-сигнала циклами по 10 секунд. Коммутация нагрузки осуществляется полупроводниковым прибором (симистором). Нагреватели оборудованы термостатами защиты от перегрева:

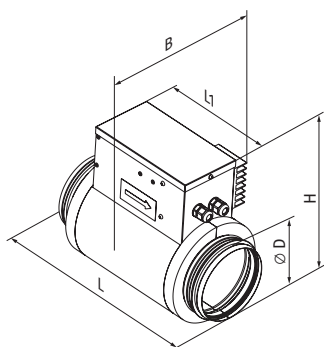
- ▶ основная защита с автоматическим перезапуском при +60 °С;
- ▶ аварийная защита с ручным перезапуском при +90 °С.

■ **Монтаж**

Конструкция нагревателя позволяет закрепить его на круглых воздуховодах с помощью хомутов (входят в комплект поставки). Направление движения воздуха должно соответствовать стрелке на нагревателе. В горизонтальном положении коробка управления должна быть направлена крышкой вверх. Допускается отклонение до 90°. Не допускается положение коробки управления крышкой вниз!

Габаритные размеры изделий

Модель	Размеры, мм				
	Ø D	B	H	L	L1
НКД 125-0,6-1	125	164	249	306	192
НКД 125-0,8-1					
НКД 125-1,2-1					
НКД 150-0,8-1	150	189	280	306	192
НКД 150-1,2-1					
НКД 150-1,7-1					
НКД 150-2,0-1					
НКД 160-0,8-1	160	197	291	306	192
НКД 160-1,2-1					
НКД 160-1,7-1					
НКД 160-2,0-1					
НКД 200-1,2-1	200	239	336	306	192
НКД 200-1,7-1					
НКД 200-2,0-1					
НКД 250-1,2-1	250	287	388	307	192
НКД 250-2,0-1					
НКД 250-3,0-1					
НКД 315-2,0-1	315	353	454	306	192
НКД 315-3,0-1					



Условное обозначение

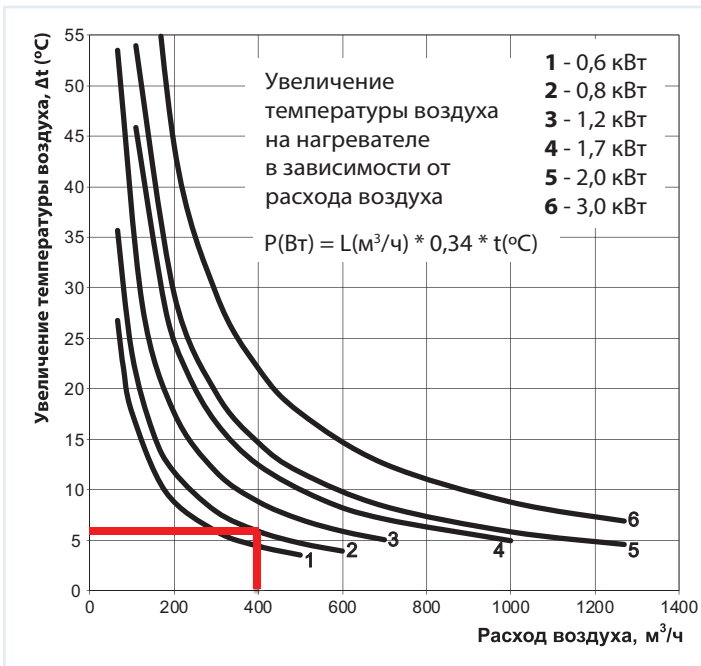
Серия	Диаметр присоединяемого воздуховода, мм	Мощность нагревателя, кВт	Фазность	Опции
НКД	125; 150; 160; 200; 250; 315	0,6; 0,8; 1,2; 1,7; 2,0; 3,0	1: однофазный	A21 В.2: совместим с автоматикой А21, без разъёма DB-9M

Технические характеристики

Модель	Мин. расход воздуха, м³/ч	Мощность, кВт	Потребляемый ток, А
НКД 125-0,6-1	60	0,6	2,6
НКД 125-0,8-1	80	0,8	3,5
НКД 125-1,2-1	90	1,2	5,2
НКД 150-0,8-1	80	0,8	3,5
НКД 150-1,2-1	90	1,2	5,2
НКД 150-1,7-1	160	1,7	7,4
НКД 150-2,0-1	170	2,0	8,7
НКД 160-0,8-1	80	0,8	3,5
НКД 160-1,2-1	150	1,2	5,2
НКД 160-1,7-1	160	1,7	7,4
НКД 160-2,0-1	170	2,0	8,7
НКД 200-1,2-1	150	1,2	5,2
НКД 200-1,7-1	160	1,7	7,4
НКД 200-2,0-1	170	2,0	8,7
НКД 250-1,2-1	180	1,2	5,2
НКД 250-2,0-1	200	2,0	8,7
НКД 250-3,0-1	375	3,0	13,0
НКД 315-2,0-1	220	2,0	8,7
НКД 315-3,0-1	320	3,0	13,0

Таблица совместимости

Модель нагревателя (диаметр присоединяемого воздуховода)	Совместимая автоматика
НКД 125 А21 В.2	ВУТ/ВУЭ ВБ ЕС А21
НКД 150 А21 В.2	ВУТ/ВУЭ ВБ ЕС А21
НКД 160 А21 В.2	ВУТ/ВУЭ ВБ ЕС А21
НКД 200 А21 В.2	ВУТ/ВУЭ ВБ ЕС А21
НКД 250 А21 В.2	ВУТ/ВУЭ ВБ ЕС А21
НКД 315 А21 В.2	AirVents с патрубком 315 мм и автоматикой А21 без разъёма DB-9M



■ Пример подбора параметров нагревателя НКД

- ▶ Необходимо подобрать нагреватель для догрева приточного воздуха до температуры +24 °С при условии, что на выходе из рекуператора температура воздуха составляет +17 °С. Следовательно, необходимо догреть температуру на 7 °С. В системе вентиляции установлена Вентс ВУТ 350 ВБ ЕС А21. Расчетный расход воздуха – 400 м³/ч.
- ▶ Определяем точку пересечения линий температуры догрева (+7 °С) и расчетного расхода воздуха (400 м³/ч). В данном случае мощность нагревателя 1200 Вт обеспечит необходимый догрев +7 °С. Выбираем нагреватель НКД 160-1,2-1 кВт, диаметр которого соответствует диаметру патрубков установки Вентс ВУТ 350 ВБ ЕС А21.

