

Серия
ОКВ



Серия
ОКВ1



■ **Применение**

Канальные водяные воздухоохладители предназначены для охлаждения приточного воздуха в системах вентиляции прямоугольного сечения. Также могут использоваться в качестве охладителя в приточных или приточно-вытяжных установках как отдельный элемент.

■ **Конструкция**

Водяные охладители выпускаются в двух модификациях – ОКВ и ОКВ1. Охладитель ОКВ1 имеет упрощенную конструкцию.

Корпус выполнен из оцинкованной стали, трубные коллекторы изготовлены из медных труб, поверхность теплообмена – из алюминиевых пластин. Охладители выпускаются в 3-х рядном исполнении и предназначены для эксплуатации при максимальном рабочем давлении 1,5 МПа (15 бар).

Охладитель оборудован каплеуловителем и дренажным поддоном для сбора и отвода конденсата.

Базовое исполнение стороны обслуживания в охладителях ОКВ и ОКВ1 – правостороннее по направлению потока воздуха. В охладителе серии ОКВ можно поменять сторону обслуживания, развернув теплообменник на 180°. В охладителях серии ОКВ1 такая возможность не предусмотрена.

■ **Монтаж**

Монтаж охладителя осуществляется с помощью фланцевого соединения. Водяные охладители могут устанавливаться только в горизонтальном положе-

нии, позволяющем произвести его обез-воздушивание и отвод конденсата.

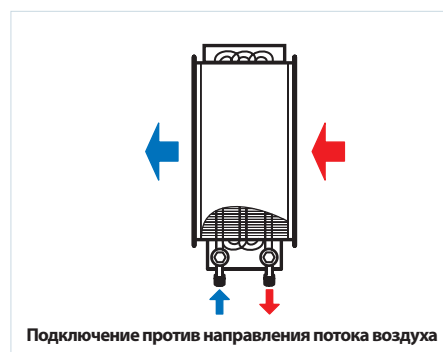
Охладитель рекомендуется устанавливать так, чтобы воздушный поток был равномерно распределен по всему сечению.

Перед охладителем должен быть установлен воздушный фильтр, защищающий от загрязнения.

Охладитель может устанавливаться перед вентилятором или за ним. Если охладитель находится за вентилятором, рекомендуется предусмотреть между ними воздуховод длиной не менее 1-1,5 м для стабилизации воздушного потока.

Охладитель необходимо подключать по принципу противотока для достижения максимальной холодопроизводительности. Все расчетные номограммы в каталоге действительны для такого подключения.

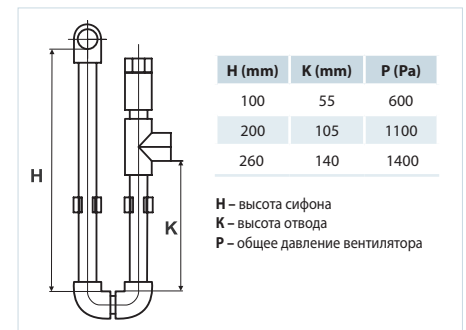
Если хладагентом является вода, охладители устанавливаются только внутри помещений, в которых



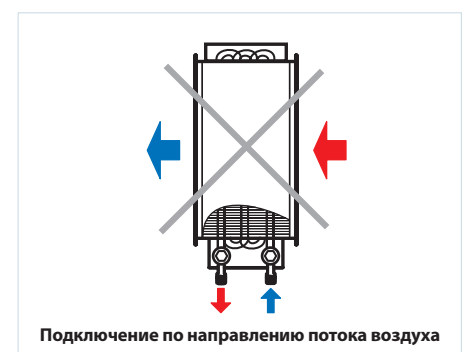
температура воздуха не опускается ниже 0 °С. Для наружного монтажа в качестве хладагента необходимо применять незамерзающую смесь (например, раствор этиленгликоля).

Каплеуловитель из полипропиленового профиля предотвращает попадание в канал капель конденсата, срывающихся с трубок охладителя потоком охлаждаемого воздуха. При выборе охладителя необходимо учитывать, что каплеуловитель эффективно улавливает конденсат при скорости воздуха не превышающей 4 м/с.

Для отвода конденсата необходимо использовать сифон. Высота сифона напрямую зависит от общего давления вентилятора. Высоту сифона можно рассчитать по указанным ниже рисунку и таблице.



Для правильной и безопасной работы охладителей рекомендуется применять систему автоматики, обеспечивающую комплексное управление и автоматическую регулировку холодопроизводительности и температуры охлаждения воздуха.



Условное обозначение

Серия	Размер фланца (ШxВ), мм	Количество рядов трубок
ОКВ/ОКВ1	400x200; 500x250; 500x300; 600x300; 600x350; 700x400; 800x500; 900x500; 1000x500	3

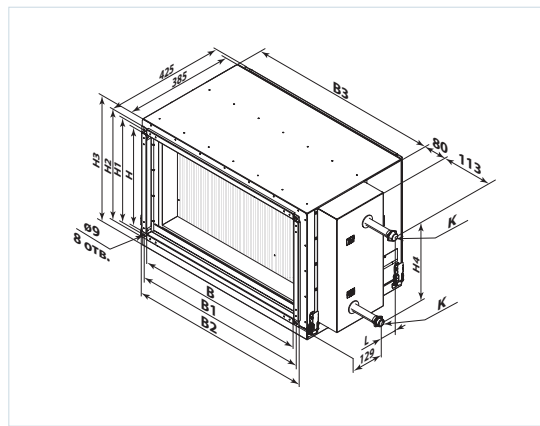
Принадлежности



Смесительный узел

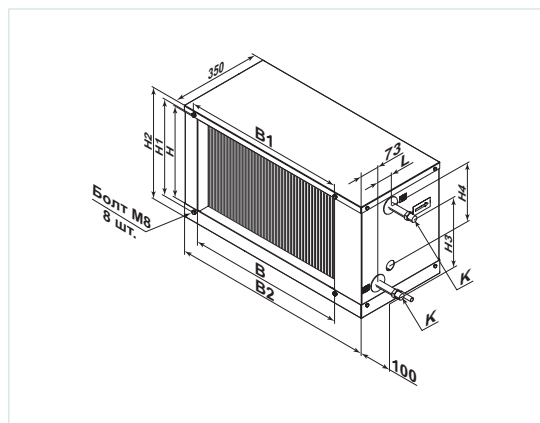
Габаритные размеры изделий

Тип	Размеры, мм										
	B	B1	B2	B3	H	H1	H2	H3	H4	L	K (дюйм)
OKB 400x200-3	400	420	440	470	200	220	240	295	124	56	G 3/4"
OKB 500x250-3	500	520	540	570	250	270	290	345	188	45	G 3/4"
OKB 500x300-3	500	520	540	570	300	320	340	395	252	56	G 3/4"
OKB 600x300-3	600	620	640	670	300	320	340	395	252	56	G 3/4"
OKB 600x350-3	600	620	640	670	350	370	390	445	268	56	G 3/4"
OKB 700x400-3	700	720	740	770	400	420	440	495	314	56	G 3/4"
OKB 800x500-3	800	820	840	870	500	520	540	595	442	56	G 3/4"
OKB 900x500-3	900	920	940	970	500	520	540	595	442	56	G 3/4"
OKB 1000x500-3	1000	1020	1040	1070	500	520	540	595	442	56	G 1"

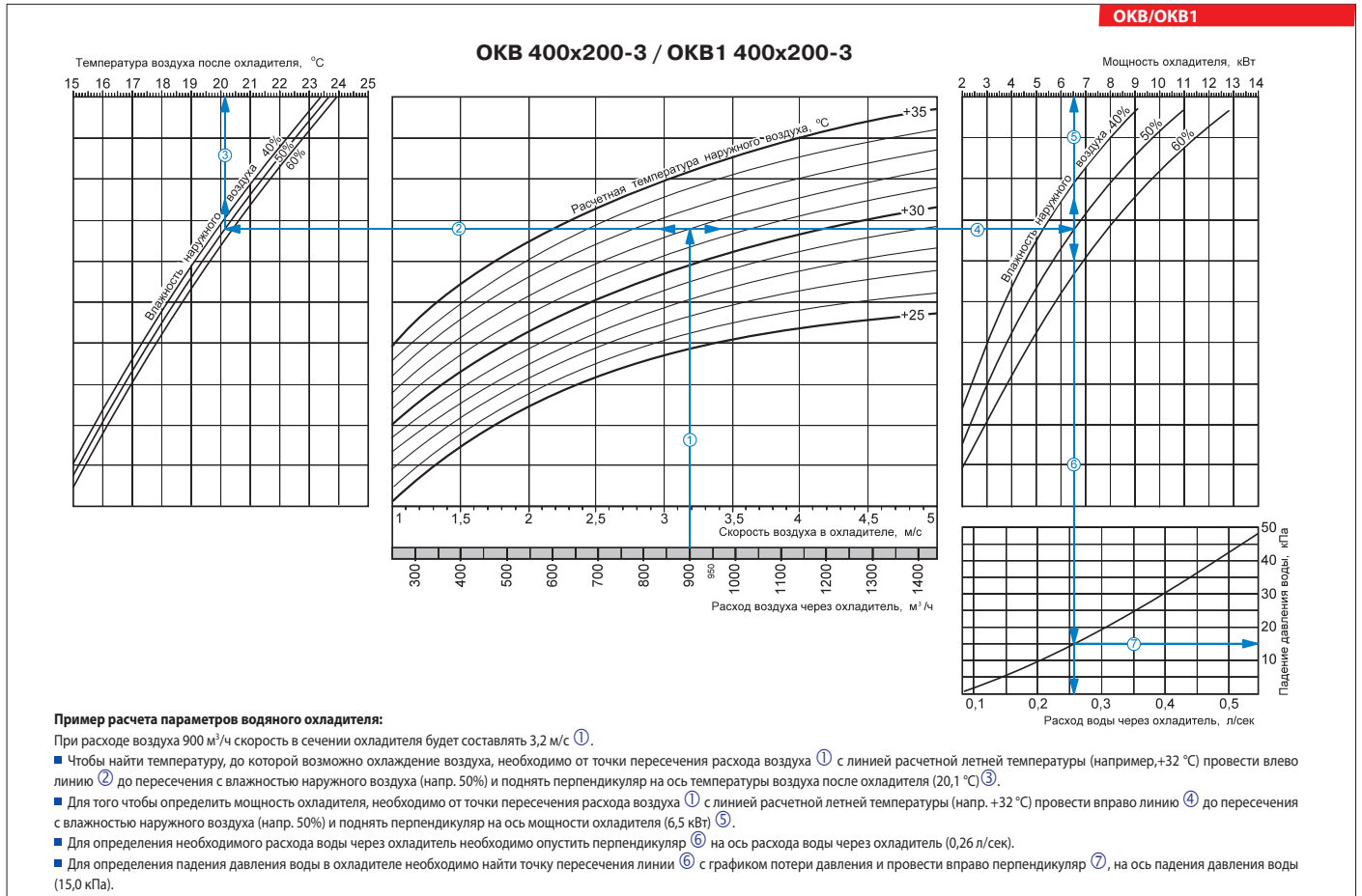
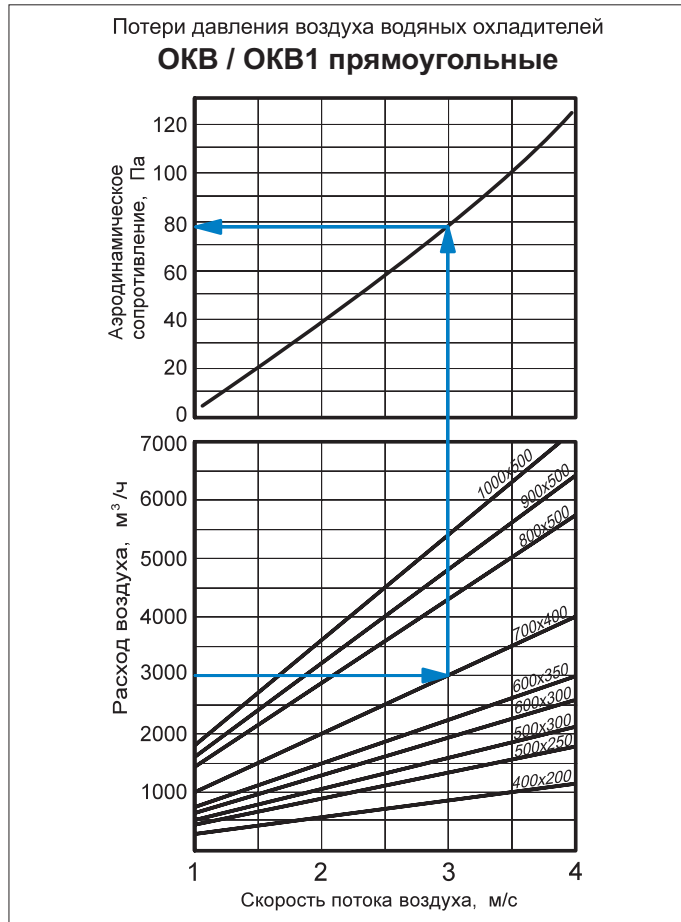


Габаритные размеры изделий

Тип	Размеры, мм										
	B	B1	B2	H	H1	H2	H3	H4	L	K (дюйм)	
OKB1 400x200-3	400	420	580	200	220	270	124	70	56	G 3/4"	
OKB1 500x250-3	500	520	680	250	270	320	188	102	45	G 3/4"	
OKB1 500x300-3	500	520	680	300	320	370	252	70	56	G 3/4"	
OKB1 600x300-3	600	620	780	300	320	370	252	134	56	G 3/4"	
OKB1 600x350-3	600	620	780	350	370	420	268	229	56	G 3/4"	
OKB1 700x400-3	700	720	880	400	420	470	314	196	56	G 3/4"	
OKB1 800x500-3	800	820	980	500	520	570	442	324	56	G 3/4"	
OKB1 900x500-3	900	920	1080	500	520	570	442	324	56	G 3/4"	
OKB1 1000x500-3	1000	1020	1180	500	520	570	442	324	56	G 1"	

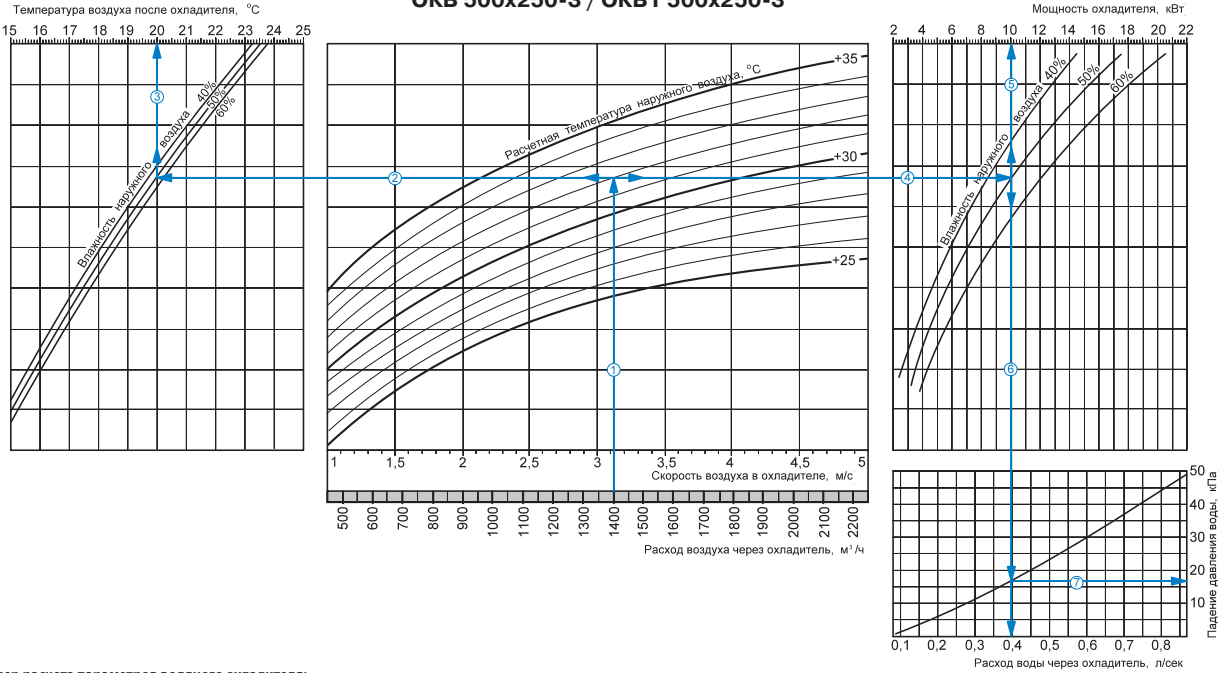


ОКВ
ОКВ1
ОХЛАДИТЕЛИ ВОДЯНЫЕ



OKB/OKB1

OKB 500x250-3 / OKB1 500x250-3



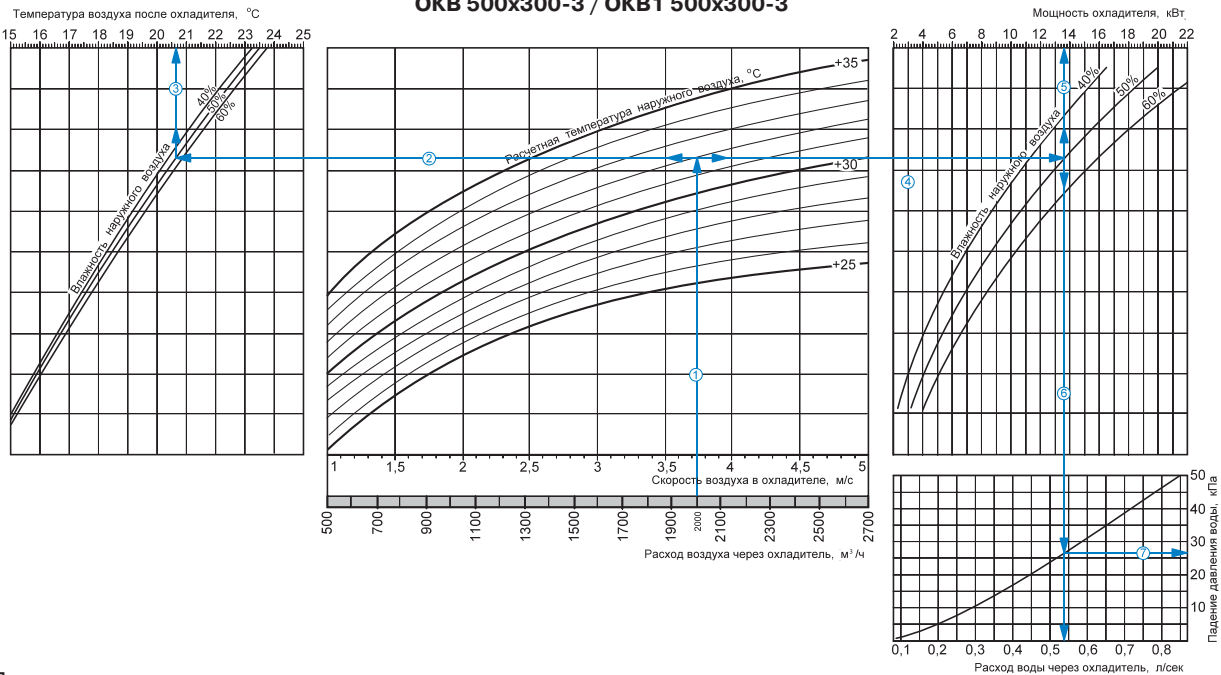
Пример расчета параметров водяного охладителя:

При расходе воздуха 1400 м³/ч скорость в сечении охладителя будет составлять 3,1 м/с ①.

- Чтобы найти температуру, до которой возможно охлаждение воздуха, необходимо от точки пересечения расхода воздуха ① с линией расчетной летней температуры (например, +32 °С) провести влево линию ② до пересечения с влажностью наружного воздуха (напр. 50%) и поднять перпендикуляр на ось температуры воздуха после охладителя (20 °С) ③.
- Для того чтобы определить мощность охладителя, необходимо от точки пересечения расхода воздуха ① с линией расчетной летней температуры (напр. +32 °С) провести вправо линию ④ до пересечения с влажностью наружного воздуха (напр. 50%) и поднять перпендикуляр на ось мощности охладителя (10,0 кВт) ⑤.
- Для определения необходимого расхода воды через охладитель необходимо опустить перпендикуляр ⑥ на ось расхода воды через охладитель (0,4 л/сек).
- Для определения падения давления воды в охладителе необходимо найти точку пересечения линии ⑥ с графиком потери давления и провести вправо перпендикуляр ⑦, на ось падения давления воды (17,0 кПа).

OKB/OKB1

OKB 500x300-3 / OKB1 500x300-3



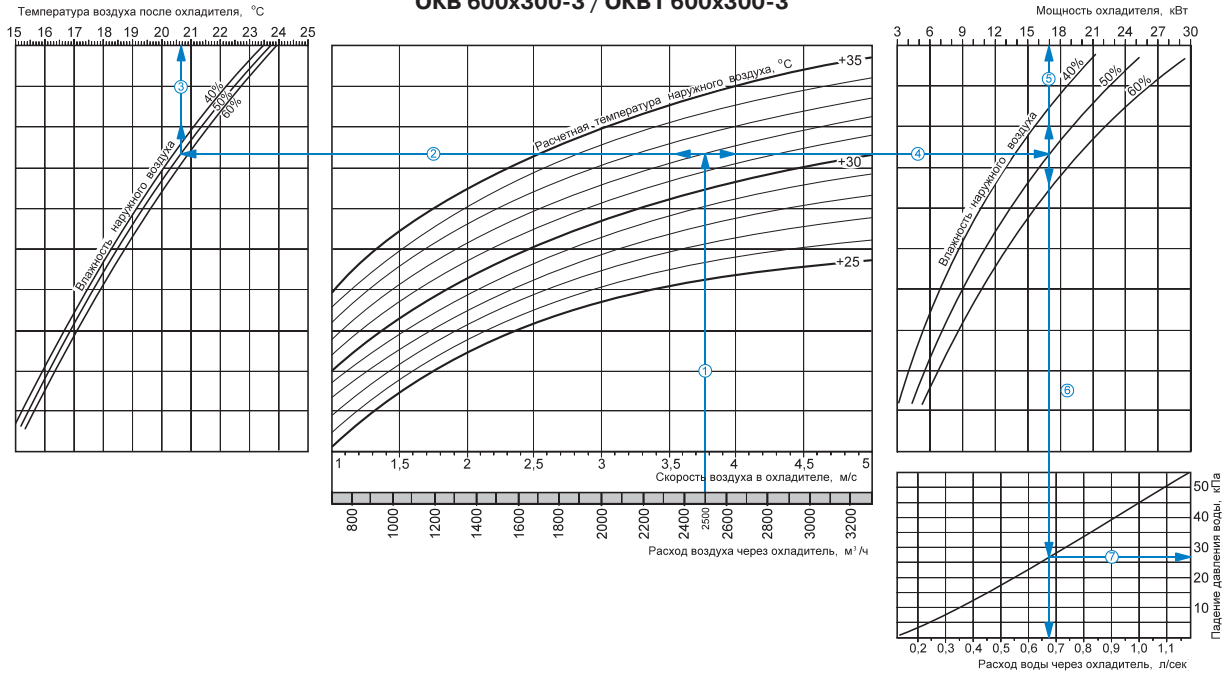
Пример расчета параметров водяного охладителя:

При расходе воздуха 2000 м³/ч скорость в сечении охладителя будет составлять 3,75 м/с ①.

- Чтобы найти температуру, до которой возможно охлаждение воздуха, необходимо от точки пересечения расхода воздуха ① с линией расчетной летней температуры (например, +32 °С) провести влево линию ② до пересечения с влажностью наружного воздуха (напр. 50%) и поднять перпендикуляр на ось температуры воздуха после охладителя (20,6 °С) ③.
- Для того чтобы определить мощность охладителя, необходимо от точки пересечения расхода воздуха ① с линией расчетной летней температуры (напр. +32 °С) провести вправо линию ④ до пересечения с влажностью наружного воздуха (напр. 50%) и поднять перпендикуляр на ось мощности охладителя (13,6 кВт) ⑤.
- Для определения необходимого расхода воды через охладитель необходимо опустить перпендикуляр ⑥ на ось расхода воды через охладитель (0,54 л/сек).
- Для определения падения давления воды в охладителе необходимо найти точку пересечения линии ⑥ с графиком потери давления и провести вправо перпендикуляр ⑦, на ось падения давления воды (27,0 кПа).

ОКВ/ОКВ1

ОКВ 600x300-3 / ОКВ1 600x300-3



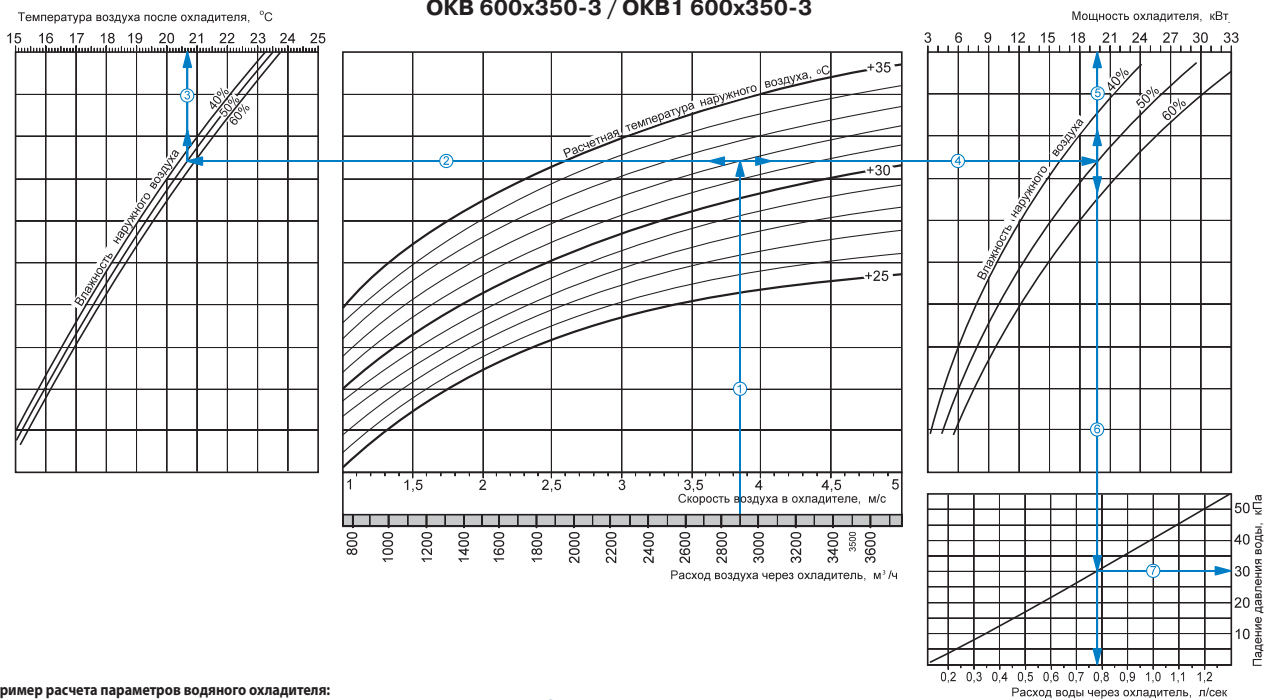
Пример расчета параметров водяного охладителя:

При расходе воздуха 2500 м³/ч скорость в сечении охладителя будет составлять 3,75 м/с ①.

- Чтобы найти температуру, до которой возможно охлаждение воздуха, необходимо от точки пересечения расхода воздуха ① с линией расчетной летней температуры (например, +32 °C) провести влево линию ② до пересечения с влажностью наружного воздуха (напр. 50%) и поднять перпендикуляр на ось температуры воздуха после охладителя (20,7 °C) ③.
- Для того чтобы определить мощность охладителя, необходимо от точки пересечения расхода воздуха ① с линией расчетной летней температуры (напр. +32 °C) провести вправо линию ④ до пересечения с влажностью наружного воздуха (напр. 50%) и поднять перпендикуляр на ось мощности охладителя (17,0 кВт) ⑤.
- Для определения необходимого расхода воды через охладитель необходимо опустить перпендикуляр ⑥ на ось расхода воды через охладитель (0,68 л/сек).
- Для определения падения давления воды в охладителе необходимо найти точку пересечения линии ⑥ с графиком потери давления и провести вправо перпендикуляр ⑦, на ось падения давления воды (27,0 кПа).

ОКВ/ОКВ1

ОКВ 600x350-3 / ОКВ1 600x350-3



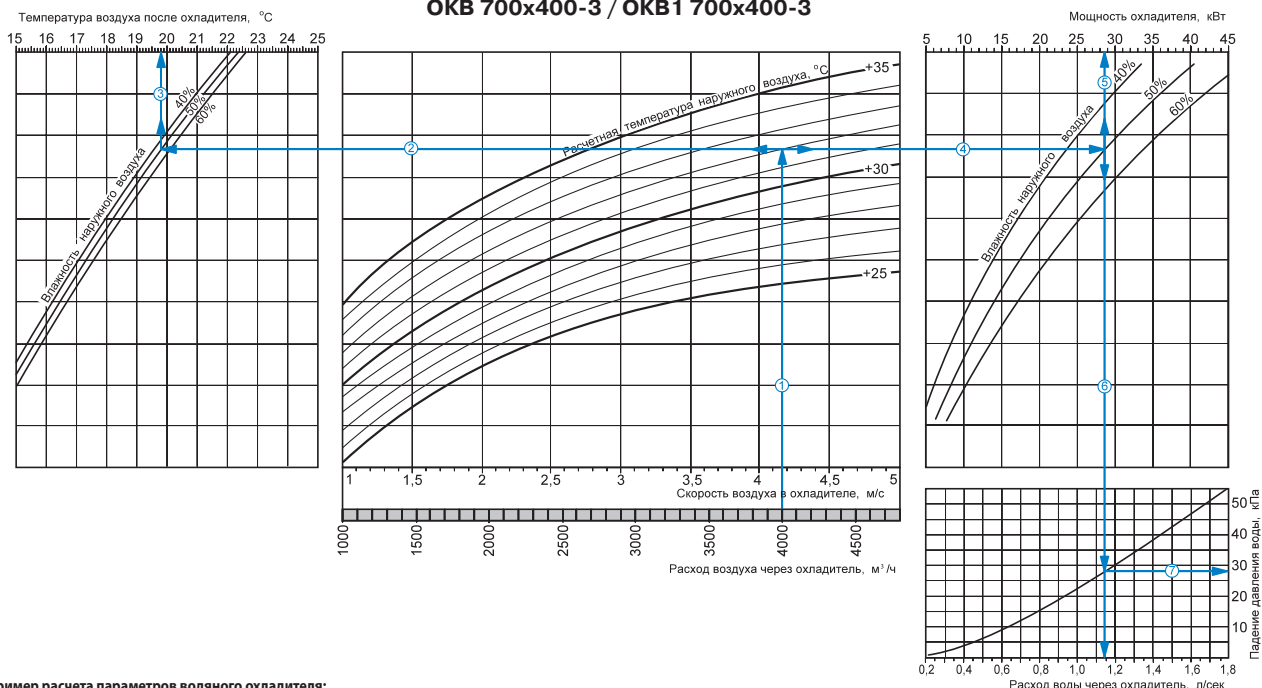
Пример расчета параметров водяного охладителя:

При расходе воздуха 2850 м³/ч скорость в сечении охладителя будет составлять 3,85 м/с ①.

- Чтобы найти температуру, до которой возможно охлаждение воздуха, необходимо от точки пересечения расхода воздуха ① с линией расчетной летней температуры (например, +32 °C) провести влево линию ② до пересечения с влажностью наружного воздуха (напр. 50%) и поднять перпендикуляр на ось температуры воздуха после охладителя (20,7 °C) ③.
- Для того чтобы определить мощность охладителя, необходимо от точки пересечения расхода воздуха ① с линией расчетной летней температуры (напр. +32 °C) провести вправо линию ④ до пересечения с влажностью наружного воздуха (напр. 50%) и поднять перпендикуляр на ось мощности охладителя (19,8 кВт) ⑤.
- Для определения необходимого расхода воды через охладитель необходимо опустить перпендикуляр ⑥ на ось расхода воды через охладитель (0,78 л/сек).
- Для определения падения давления воды в охладителе необходимо найти точку пересечения линии ⑥ с графиком потери давления и провести вправо перпендикуляр ⑦, на ось падения давления воды (30 кПа).

OKB/OKB1

OKB 700x400-3 / OKB1 700x400-3



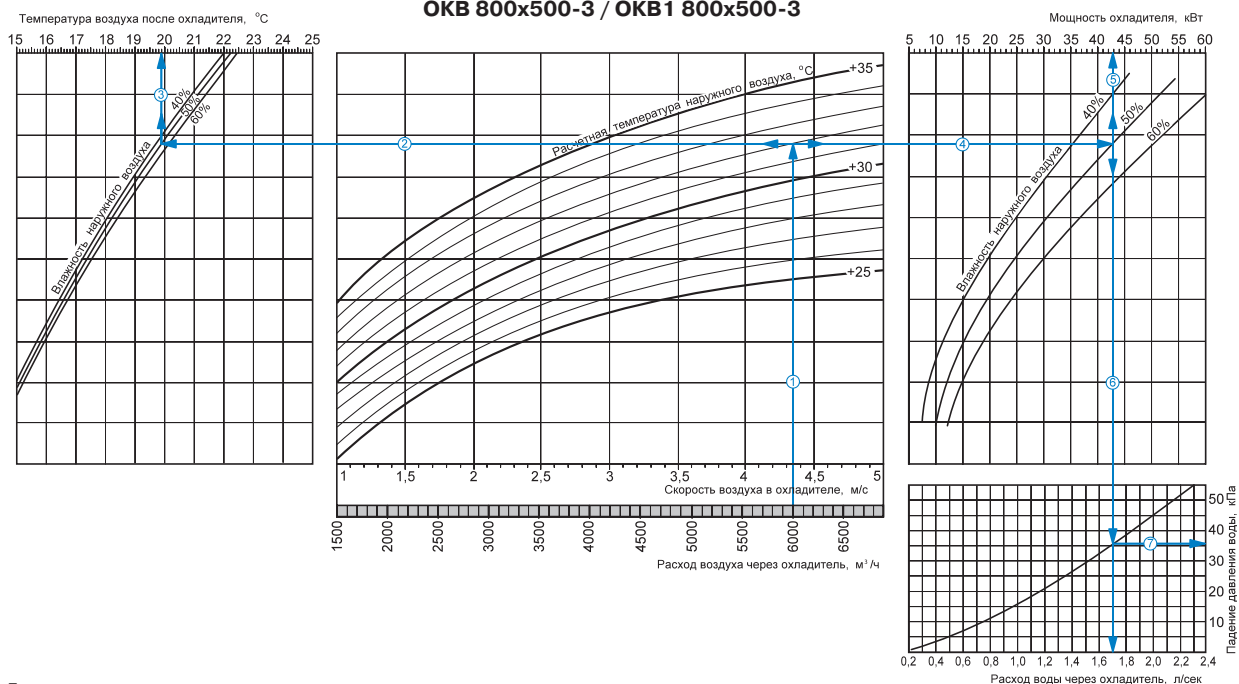
Пример расчета параметров водяного охладителя:

При расходе воздуха 4000 м³/ч скорость в сечении охладителя будет составлять 4,15 м/с ①.

- Чтобы найти температуру, до которой возможно охлаждение воздуха, необходимо от точки пересечения расхода воздуха ① с линией расчетной летней температуры (например, +32 °С) провести влево линию ② до пересечения с влажностью наружного воздуха (напр. 50%) и поднять перпендикуляр на ось температуры воздуха после охладителя (19,8 °С) ③.
- Для того чтобы определить мощность охладителя, необходимо от точки пересечения расхода воздуха ① с линией расчетной летней температуры (напр. +32 °С) провести вправо линию ④ до пересечения с влажностью наружного воздуха (напр. 50%) и поднять перпендикуляр на ось мощности охладителя (28,5 кВт) ⑤.
- Для определения необходимого расхода воды через охладитель необходимо опустить перпендикуляр ⑥ на ось расхода воды через охладитель (1,14 л/сек).
- Для определения падения давления воды в охладителе необходимо найти точку пересечения линии ⑥ с графиком потери давления и провести вправо перпендикуляр ⑦, на ось падения давления воды (28 кПа).

OKB/OKB1

OKB 800x500-3 / OKB1 800x500-3

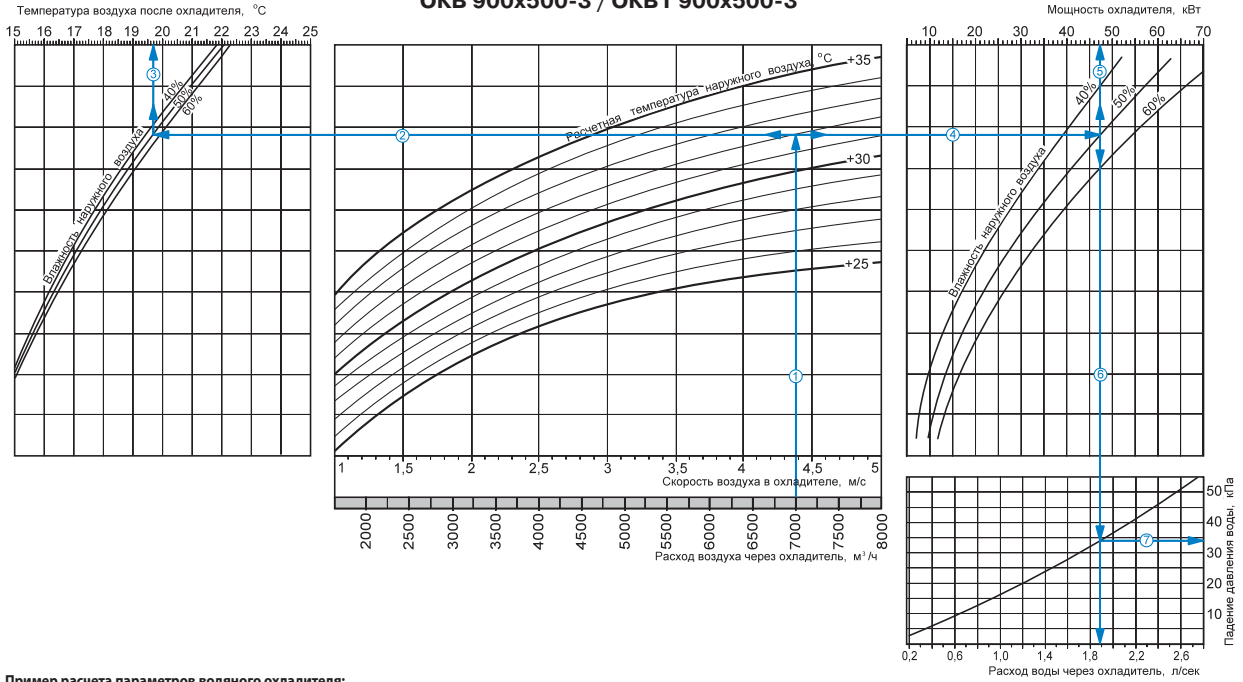


Пример расчета параметров водяного охладителя:

При расходе воздуха 6000 м³/ч скорость в сечении охладителя будет составлять 4,35 м/с ①.

- Чтобы найти температуру, до которой возможно охлаждение воздуха, необходимо от точки пересечения расхода воздуха ① с линией расчетной летней температуры (например, +32 °С) провести влево линию ② до пересечения с влажностью наружного воздуха (напр. 50%) и поднять перпендикуляр на ось температуры воздуха после охладителя (19,9 °С) ③.
- Для того чтобы определить мощность охладителя, необходимо от точки пересечения расхода воздуха ① с линией расчетной летней температуры (напр. +32 °С) провести вправо линию ④ до пересечения с влажностью наружного воздуха (напр. 50%) и поднять перпендикуляр на ось мощности охладителя (43 кВт) ⑤.
- Для определения необходимого расхода воды через охладитель необходимо опустить перпендикуляр ⑥ на ось расхода воды через охладитель (1,7 л/сек).
- Для определения падения давления воды в охладителе необходимо найти точку пересечения линии ⑥ с графиком потери давления и провести вправо перпендикуляр ⑦, на ось падения давления воды (36 кПа).

ОКВ 900x500-3 / ОКВ1 900x500-3



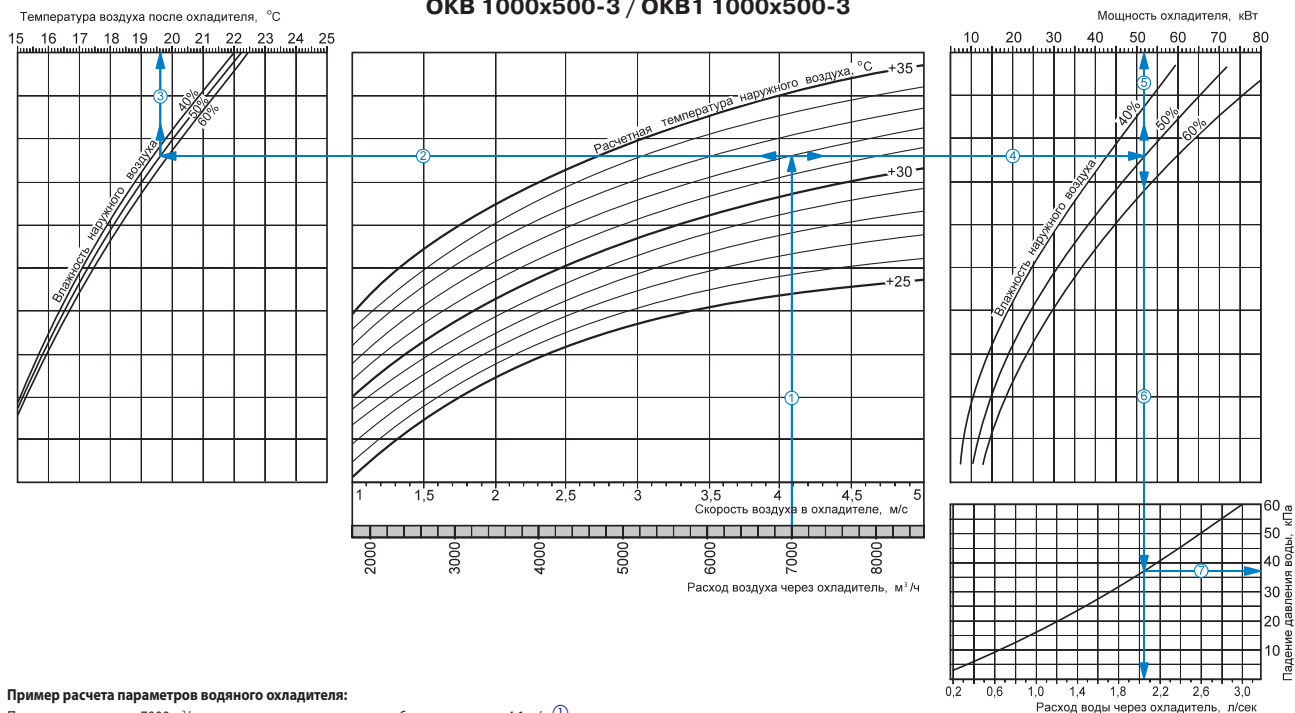
Пример расчета параметров водяного охладителя:

При расходе воздуха 7000 м³/ч скорость в сечении охладителя будет составлять 4.4 м/с ①.

- Чтобы найти температуру, до которой возможно охлаждение воздуха, необходимо от точки пересечения расхода воздуха ① с линией расчетной летней температуры (например, +32 °С) провести влево линию ② до пересечения с влажностью наружного воздуха (напр. 50%) и поднять перпендикуляр на ось температуры воздуха после охладителя (19,7 °С) ③.
- Для того чтобы определить мощность охладителя, необходимо от точки пересечения расхода воздуха ① с линией расчетной летней температуры (напр. +32 °С) провести вправо линию ④ до пересечения с влажностью наружного воздуха (напр. 50%) и поднять перпендикуляр на ось мощности охладителя (47,0 кВт) ⑤.
- Для определения необходимого расхода воды через охладитель необходимо опустить перпендикуляр ⑥ на ось расхода воды через охладитель (1,9 л/сек).
- Для определения падения давления воды в охладителе необходимо найти точку пересечения линии ⑥ с графиком потери давления и провести вправо перпендикуляр ⑦, на ось падения давления воды (34 кПа).

OKB/OKB1

OKB 1000x500-3 / OKB1 1000x500-3



Пример расчета параметров водяного охладителя:

При расходе воздуха 7000 м³/ч скорость в сечении охладителя будет составлять 4.1 м/с ①.

- Чтобы найти температуру, до которой возможно охлаждение воздуха, необходимо от точки пересечения расхода воздуха ① с линией расчетной летней температуры (например, +32 °С) провести влево линию ② до пересечения с влажностью наружного воздуха (напр. 50%) и поднять перпендикуляр на ось температуры воздуха после охладителя (19.6 °С) ③.
- Для того чтобы определить мощность охладителя, необходимо от точки пересечения расхода воздуха ① с линией расчетной летней температуры (напр. +32 °С) провести вправо линию ④ до пересечения с влажностью наружного воздуха (напр. 50%) и поднять перпендикуляр на ось мощности охладителя (52 кВт) ⑤.
- Для определения необходимого расхода воды через охладитель необходимо опустить перпендикуляр ⑥ на ось расхода воды через охладитель (2,05 л/сек).
- Для определения падения давления воды в охладителе необходимо найти точку пересечения линии ⑥ с графиком потери давления и провести вправо перпендикуляр ⑦, на ось падения давления воды (37 кПа).