

Соединитель круглых и плоских каналов



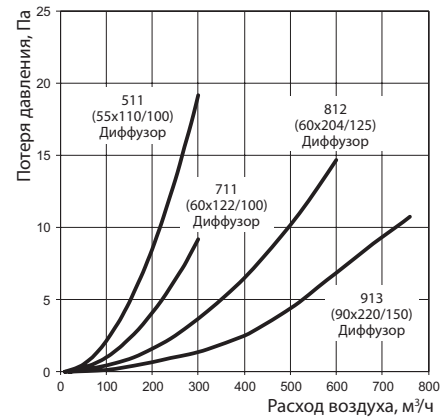
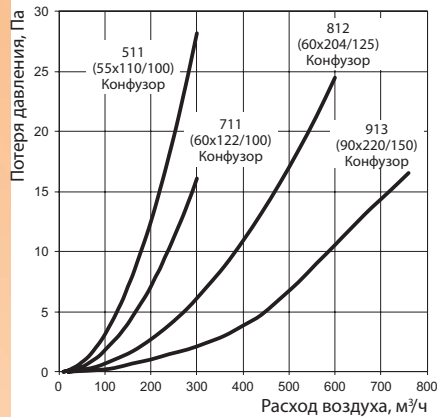
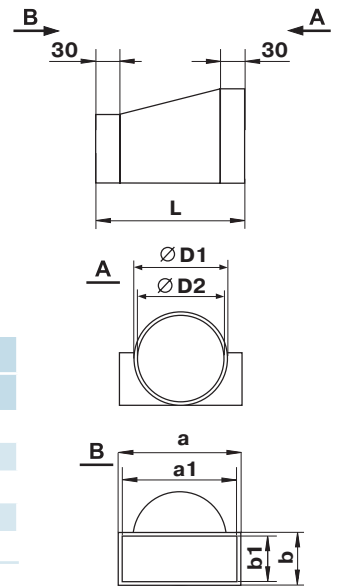
■ Применение

- Для приточной или вытяжной вентиляции различных помещений.
- Для соединения круглых и плоских каналов.

■ Конструкция

- Изготавливается из пластика белого цвета.
- Прямое соединение с круглыми и плоскими каналами.
- Присоединительные каналы: 100-55x110, 100-60x122, 125-55x220, 125-60x204, 150-90x220 мм.

Код	Размеры, мм						
	a	a1	b	b1	D1	D2	L
511	113	110	59	55	103	100	137
612	226	220	60	55	124	121	165
711	124	122	64	60	103	100	137
812	208	204	64	60	128	125	140
913	224	220	94	90	150	146	165



Соединитель для круглых гибких каналов



■ Применение

- Для приточной или вытяжной вентиляции различных помещений.
- Для соединения гибких воздуховодов с элементами пластиковых систем.

■ Конструкция

- Изготавливается из пластика белого цвета.
- Соединение с гибкими воздуховодами без использования хомутов.
- С одной стороны накручивается гибкий спиральный воздуховод, с другой надевается на фланец Ø 100 мм.
- Резьба левая или правая (П). Соединители с правой резьбой применяются для соединения с воздуховодами серии Поливент.

Код	Размеры, мм				
	A	B	C	D	E
1214	90	30	60	100	110
1214П	90	30	60	100	110

