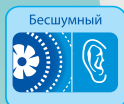


# ОСЕВЫЕ ЭНЕРГОСБЕРЕГАЮЩИЕ ВЕНТИЛЯТОРЫ С НИЗКИМ УРОВНЕМ ШУМА

## Серия ВЕНТС Квайт-Диск



Инновационные осевые вентиляторы с низким уровнем шума и энергопотреблением для вытяжной вентиляции с производительностью до 370 м³/ч

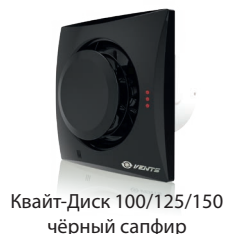
### ■ Применение

- Инновационные вытяжные вентиляторы в стильном дизайне с новым уровнем комфорта для санузлов, душевых, кухонь и других бытовых помещений.
- Максимальный расход воздуха в сочетании с низким уровнем шума гарантирует идеальный микроклимат.
- Для монтажа в вентиляционные шахты или соединения с воздуховодами Ø100, 125, 150 мм.

### ■ Конструкция

- Корпус и крыльчатка выполнены из высококачественного и прочного пластика, стойкого к ультрафиолету.
- Специальная аэродинамическая форма крыльчатки смешанного типа обеспечивает большой расход воздуха и низкий уровень шума.
- Укороченный патрубок позволяет установить вентилятор в вентиляционную шахту или присоединить к воздуховоду Ø 100, 125, 150 мм.
- Вентилятор оборудован обратным клапаном специальной конструкции для предотвращения обратного потока и возможных теплопотерь при неработающем вентиляторе.
- Выходной патрубок вентилятора оснащен специальными выпрямителями потока воздуха, которые снижают турбулентность, увеличивают напор воздуха и способствуют снижению уровня шума.
- Высокий уровень защиты от воды делает вентилятор идеальным решением для вентиляции ванной комнаты. Электронные компоненты вентилятора закрываются специальными герметичными крышками. Вентиляторы ВЕНТС Квайт-Диск 150 и ВЕНТС Квайт-Диск Экстра 150 дополнительно оборудованы специальной виброгасящей прокладкой по контуру для снижения вибрации.

### ■ Варианты цветового исполнения



### ■ Электродвигатель

- Надежный двигатель на шарикоподшипниках с минимальным энергопотреблением от 7,5 Вт.
- Подшипники не требуют технического обслуживания и содержат достаточное количество смазки для всего срока службы двигателя (более 40 000 часов непрерывной работы).
- Двигатель установлен на резиновых виброгасящих вставках для поглощения вибраций двигателя и обеспечения бесшумной работы вентилятора.
- Двигатель оборудован защитой от перегрева.
- Модель ВЕНТС Квайт-Диск 150 оборудована двухскоростным двигателем. Модель ВЕНТС Квайт-Диск Экстра 150 имеет двухскоростной двигатель с повышенной производительностью.

### ■ Модификации и опции



**Квайт-Диск Экстра** – двигатель с повышенной производительностью



**Квайт-Диск Т** – оборудован регулируемым таймером задержки отключения (от 2 до 30 минут).



**Квайт-Диск ТН** – оборудован регулируемым таймером задержки отключения (от 2 до 30 минут) и датчиком влажности (порог срабатывания – 60-90 %).



**Квайт-Диск В** – оборудован шнурковым выключателем.



**Квайт-Диск ВТ** – оборудован шнурковым выключателем и регулируемым таймером задержки отключения (от 2 до 30 минут).



**Квайт-Диск ВТН** – оборудован шнурковым выключателем, регулируемым таймером задержки отключения (от 2 до 30 минут) и датчиком влажности (порог срабатывания – 60-90 %).



**Квайт-Диск ТР** – оборудован регулируемым таймером задержки отключения (от 2 до 30 минут) и датчиком движения (зона действия датчика – от 1 до 4 м, угол обзора – до 100°).

\*Вентиляторы ВЕНТС Квайт-Диск 150 модификаций Т / ТР / ВТ / ВТН дополнительно оборудованы таймером с задержкой включения от 0 до 2 минут.

### ■ Режимы работы вентилятора Квайт-Диск 150 и Квайт-Диск Экстра 150

Выбор режима работы для вентиляторов ВЕНТС Квайт-Диск 150 / ВЕНТС Квайт-Диск Экстра 150 для модификаций Т, ТН, ВТ, ВТН, ТР осуществляется установкой переключателя:

#### Режим 1 (односкоростной режим)

- По умолчанию вентилятор выключен. При срабатывании датчиков или выключателя вентилятор начинает работать на первой скорости.

#### Режим 2 (односкоростной режим)

- По умолчанию вентилятор выключен. При срабатывании датчиков или выключателя вентилятор начинает работать на второй скорости.

#### Режим 3 (двухскоростной режим)

- По умолчанию вентилятор постоянно работает на первой скорости. При срабатывании датчиков или выключателя вентилятор переключается на вторую скорость.

#### Режим 4 (двухскоростной режим)

- По умолчанию вентилятор выключен. При срабатывании выключателя или датчика влажности вентилятор начинает работать на первой скорости, при срабатывании датчика влажности вентилятор переключается на вторую скорость.

#### Режим 5 (двухскоростной режим)

- По умолчанию вентилятор выключен. При срабатывании выключателя или датчика влажности вентилятор начинает работать на первой скорости. Если при работе на первой скорости сработал выключатель или датчик влажности, то вентилятор переключится на вторую скорость.

### ■ Управление

#### Ручное

Вентилятор управляется с помощью комнатного выключателя освещения. Выключатель в комплект поставки не входит.

- Вентилятор управляется посредством встроенного шнуркового выключателя „В“. При потолочном монтаже вентилятора опция не используется.

- Регулировка скорости может осуществляться с помощью тиристорного регулятора или переключателя скоростей П2-1-300 (только для вентиляторов ВЕНТС Квайт-Диск 150 и ВЕНТС Квайт-Диск Экстра 150), см. Электрические принадлежности. Регуляторы скорости нельзя подключать к вентиляторам с модификациями Т, ТН, ТР, ВТ, ВТН.

#### Автоматическое

- С помощью электронного блока управления **БУ-1-60** (см. „Электрические принадлежности“). Блок управления поставляется отдельно.
- С помощью таймера „Т“ (встроенный регулируемый таймер задержки выключения позволяет вентилятору работать в течение от 2 до 30 мин. после остановки его выключателем).
- С помощью датчика влажности и таймера „ТН“ (если влажность в помещении превысит установленное на датчике значение 60-90 %, то вентилятор автоматически включится и продолжит работу до тех пор, пока влажность не придет в норму; далее вентилятор отработает время, установленное на таймере, и выключается).
- С помощью датчика движения и таймера „ТР“ (если датчик обнаружит движение в зоне своего действия, то вентилятор автоматически включится и продолжит работу по таймеру от 2 до 30 мин., зона действия датчика до 4 метров, угол обзора – до 100°).

### Монтажные особенности

- Вентилятор устанавливается непосредственно в проем вентиляционной шахты.

- При удаленном размещении вентиляционной шахты возможно использование гибких воздуховодов. Присоединение воздуховода к выходному фланцу вентилятора осуществляется с помощью хомута.

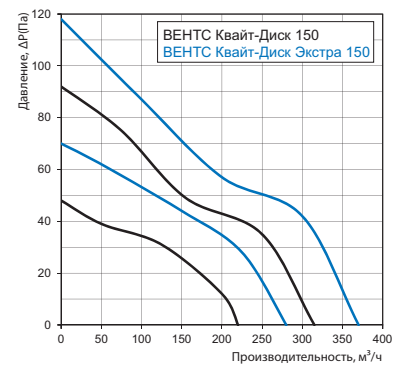
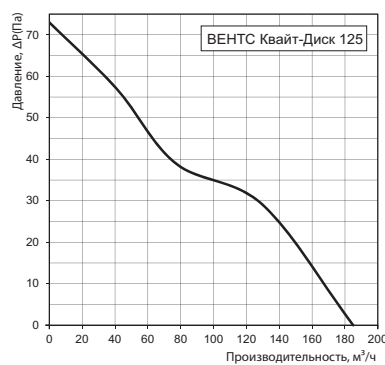
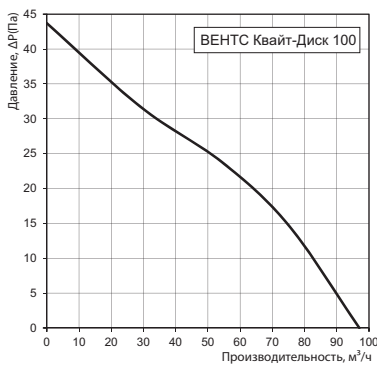
- Крепится к стене с помощью шурупов.
- Может использоваться для потолочного монтажа.

### Технические характеристики

Модель	Скорость	Частота, Гц	Напряжение, В	Потребляемая мощность, Вт	Ток, А	Максимальный расход воздуха, м³/ч	Уровень звукового давления, дБА*	Масса, кг	IP
ВЕНТС Квайт-Диск 100	-	50	220-240	7,5	0,049	97	25	0,55	IP45
ВЕНТС Квайт-Диск 100 (220 В/60 Гц)		60	220						
ВЕНТС Квайт-Диск 125	-	50	220-240	17	0,11	185	32	0,78	
ВЕНТС Квайт-Диск 125 (220 В/60 Гц)		60	220						
ВЕНТС Квайт-Диск 150	макс. мин.	50/60	220-240	19 17	0,09 0,08	315 220	33 28	1,33	IP45
ВЕНТС Квайт-Диск Экстра 150	макс. мин.	50/60	220-240	22 19	0,1 0,09	370 280	38 32	1,33	

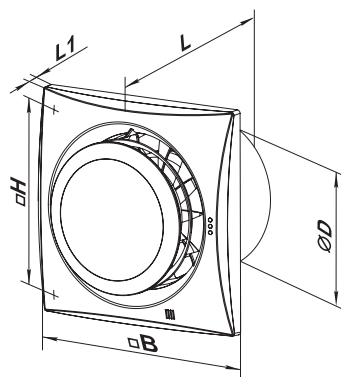
\*Уровень звукового давления измерен на расстоянии 3 метра от вентилятора, в свободном пространстве.

### Аэродинамические характеристики



### Габаритные размеры

Модель	Размеры, мм				
	Ø D	B	H	L	L1
ВЕНТС Квайт-Диск 100	99	158	136	81	26
ВЕНТС Квайт-Диск 125	123,5	182	158	91	27
ВЕНТС Квайт-Диск 150	147,5	214	190	111	32
ВЕНТС Квайт-Диск Экстра 150					



### Сертификаты



Вентиляторы соответствуют требованиям нормативных документов по безопасности и электромагнитной совместимости.