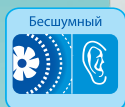


ОСЕВЫЕ ЭНЕРГОСБЕРЕГАЮЩИЕ ВЕНТИЛЯТОРЫ С НИЗКИМ УРОВНЕМ ШУМА

Серия ВЕНТС Квайт-Майлд Дуо



Двухскоростные осевые энергосберегающие вентиляторы с низким уровнем шума для систем вытяжной вентиляции производительностью до 170 м³/ч

■ Применение

- Инновационный и стильный вытяжной вентилятор.
- Идеально подходит для периодической или непрерывной вентиляции ванных комнат, душевых, кухонь и прочих бытовых помещений.
- Два скоростных режима работы с производительностью до 170 м³/ч.
- Режим непрерывной работы на низкой скорости позволяет обеспечить постоянный минимальный воздухообмен в помещении.
- Для монтажа в вентиляционные шахты или соединения с воздуховодами Ø100 и 125 мм.

■ Конструкция

- Корпус и крыльчатка вентилятора выполнены из качественного и прочного пластика, стойкого к ультрафиолету.
- Специальная аэродинамическая форма крыльчатки смешанного типа обеспечивает высокую производительность при низком уровне шума.
- Благодаря компактной конструкции вентилятор может быть использован как для настенного, так и для потолочного монтажа.
- Вентилятор оборудован укороченным патрубком для непосредственного монтажа в вентиляционные шахты или соединения с воздуховодами Ø100 и 125 мм.
- Вентилятор оборудован обратным клапаном специальной конструкции для предотвращения обратного потока и возможных теплотерь при неработающем вентиляторе.

■ Варианты цветового исполнения



Квайт-Майлд Дуо
красный RAL 3013



Квайт-Майлд Дуо
винтаж



Квайт-Майлд Дуо
алюм. лак



Квайт-Майлд Дуо
хром



Квайт-Майлд Дуо
чёрный сапфир

- Выходной патрубок вентилятора оснащен специальными выпрямителями потока воздуха, которые снижают турбулентность, увеличивают напор воздуха и способствуют снижению уровня шума.

- Высокий уровень защиты от воды делает вентилятор идеальным решением для вентиляции ванной комнаты. Электронные компоненты защищены специальными герметичными крышками.

■ Двигатель

- Вентилятор оборудован новым двухскоростным энергоэффективным двигателем на шарикоподшипниках с минимальным энергопотреблением от 4 Вт.
- Подшипники не требуют технического обслуживания и содержат достаточное количество смазки для всего срока службы двигателя (более 40 000 часов непрерывной работы).
- Двигатель установлен на резиновых виброгасящих вставках для поглощения вибраций двигателя и обеспечения бесшумной работы вентилятора.
- Двигатель оборудован защитой от перегрева.

■ Модификации и опции*



Квайт-Майлд Дуо В – со шнурковым выключателем.



Квайт-Майлд Дуо Т – с таймером задержки выключения и интервальным таймером – встроенной функцией автоматического включения вентиляции. Включение вентилятора по такому таймеру происходит каждые 6, 14 или 24 часа (настраивается пользователем). Продолжительность вентиляции помещения – до 30 минут. Вентилятор работает на низкой скорости. После выработки по таймеру вентилятор выключается автоматически.



Квайт-Майлд Дуо ТН – с таймером задержки выключения (время работы – от 2 до 30 минут) и датчиком влажности с порогом срабатывания от 60 до 90 %.

* ВЕНТС Квайт-Майлд 100 Дуо и ВЕНТС Квайт-Майлд 125 Дуо в модификациях Т и ТН поставляются со встроенным таймером задержки включения для предотвращения частого включения вентилятора во время кратковременного использования ванной.

При увеличении уровня влажности или получении сигнала от внешнего выключателя вентилятор переключится на повышенную скорость не сразу, а через установленный период времени (1 минута).

■ Режимы работы вентиляторов с модификациями Т, ТН

По умолчанию вентилятор работает на первой скорости. Переключение на вторую скорость происходит при замыкании выключателя или срабатывании датчика влажности.

■ Управление

Ручное:

- Вентилятор управляется с помощью комнатного выключателя освещения. Выключатель в комплект поставки не входит.
 - Вентилятор управляется посредством встроенного шнуркового выключателя „В“. При потолочном монтаже вентилятора опция не используется.
 - Регулировка скорости может осуществляться с помощью тиристорного регулятора или переключателя скоростей П2-1-300 (см. раздел «Электрические принадлежности»).
- К одному регулирующему устройству может подключаться несколько вентиляторов. Регуляторы скорости нельзя подключать к вентиляторам с модификациями Т, ТН.

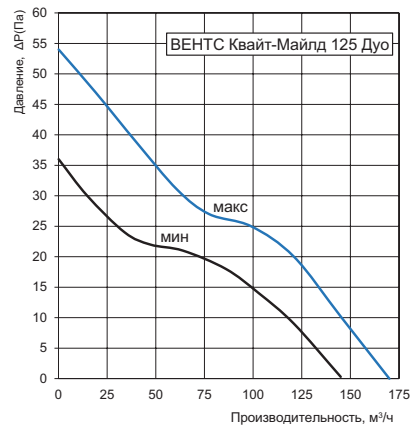
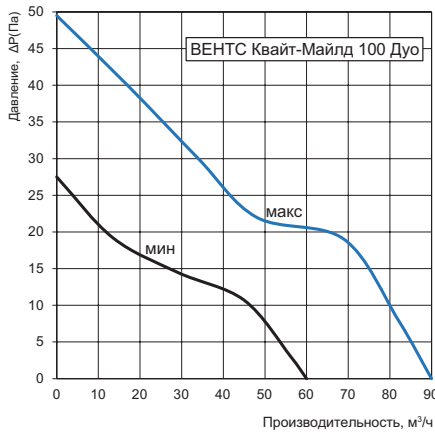
Автоматическое:

- С помощью электронного блока управления **БУ-1-60** (см. раздел «Электрические принадлежности»). Блок управления поставляется отдельно.
- С помощью таймера **Т** (встроенный регулируемый таймер задержки выключения позволяет вентилятору работать на максимальной скорости в течение от 2 до 30 мин. после останова его выключателем).
- С помощью датчика влажности и таймера **ТН** (если влажность в помещении превысит установленное на датчике значение 60-90%, вентилятор автоматически переключится на максимальную скорость и продолжит работу на ней до тех пор, пока влажность не понизится до установленного уровня. После этого вентилятор отработает время, установленное на таймере, и возвращается к обычному режиму работы на первой скорости).

■ Особенности монтажа

- Вентилятор устанавливается непосредственно в проем вентиляционной шахты.
- При удаленном размещении вентиляционной шахты возможно использование гибких воздуховодов. Присоединение воздуховода к выходному патрубку вентилятора осуществляется с помощью хомута.
- Крепится к стене с помощью шурупов.

Аэродинамические характеристики

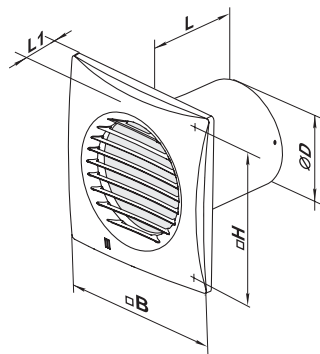


Технические характеристики

| Модель | Скорость | Частота, Гц | Напряжение, В | Потребляемая мощность, Вт | Ток, А | Максимальный расход воздуха, м³/ч | Уровень звукового давления на расст. 3 м, дБА | Масса, кг | Класс защиты |
|---------------------------|----------|-------------|---------------|---------------------------|--------|-----------------------------------|---|-----------|--------------|
| ВЕНТС Квайт-Майлд 100 Дуо | мин. | 50 | 230 | 4 | 0,029 | 60 | 22 | 0,55 | IP45 |
| | макс. | | | 7,5 | 0,052 | 90 | | | |
| ВЕНТС Квайт-Майлд 125 Дуо | мин. | 50 | 230 | 9,5 | 0,065 | 145 | 28 | 0,78 | IP45 |
| | макс. | | | 13,5 | 0,09 | 170 | | | |

Габаритные размеры

| Модель | Габаритные размеры, мм | | | | |
|---------------------------|------------------------|-----|-----|----|----|
| | Ø D | B | H | L | L1 |
| ВЕНТС Квайт-Майлд 100 Дуо | 99 | 158 | 136 | 81 | 26 |
| ВЕНТС Квайт-Майлд 125 Дуо | 123,5 | 182 | 158 | 91 | 27 |



Сертификаты



Вентиляторы соответствуют требованиям нормативных документов по безопасности и электромагнитной совместимости.