

Контрфланец ФКВ



Габаритные размеры

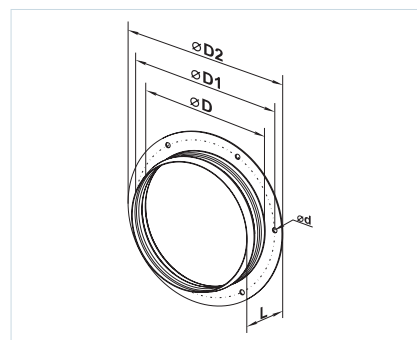
Тип	Типоразмер совместимых вентиляторов	Размеры, мм					Масса, кг
		∅D	∅D1	∅D2	∅d	L	
ФКВ 220-225	190, 220, 225	183	210	235	7	40	0,34
ФКВ 250-315	250, 280, 310	256	285	306	7	40	0,52
ФКВ 355-500	355, 400, 450, 500	402	430	464	9	40	1,05
ФКВ 560	560, 630	567	605	639	9	40	1,60
ФКВ 710	710	634	674	708	9	40	3,15

■ Применение

Предназначены для соединения круглых воздуховодов с вентиляторами крышного типа серий ВКВ, ВКГ, ВКВ ЕС, ВКГ ЕС.

■ Конструкция

Изготовлены из оцинкованной стали.



Монтажная рама

РКВ

(РКВИ – изолированная)



■ Применение

Монтажная рама предназначена для монтажа крышных вентиляторов на плоской крыше. Используется для монтажа вентиляторов серий ВКВ, ВКГ, ВКВ ЕС, ВКГ ЕС, ВКМК, ВКМКп, ВОК, ВОК1.

■ Конструкция

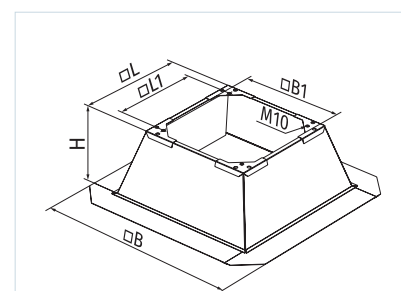
Корпус РКВ изготовлен из оцинкованной стали. Корпус РКВИ изготовлен из оцинкованной стали

и имеет теплозвукоизоляционный слой на основе минеральной ваты толщиной 20 мм. Корпус рамы исключает попадание внутрь воды и подготовлен для окончательной изоляции непосредственно на кровле. Специальные фланцы у основания рамы позволяют легко и надежно монтировать ее на кровле. Для моделей с типоразмером 630-1100 предусмотрена съемная панель на болтах для упрощения монтажа.

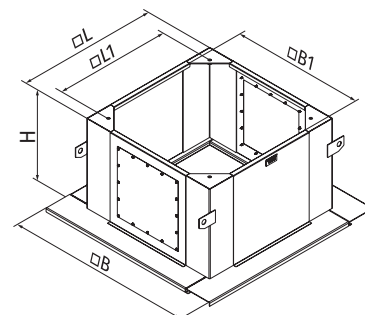
Габаритные размеры

Тип	Типоразмер совместимых вентиляторов	Размеры, мм					Масса, кг
		B	B1	H	L	L1	
РКВ 220-225	190, 220, 225	720	254	300,5	301	245	10,4
РКВ 250-315	250, 280, 310	810	352	300,5	401	330	12,0
РКВ 355-400	355, 400	980	506	300,5	561	450	16,4
РКВ 450-500	450, 500	997	576	300,5	631	535	16,9
РКВ 560	560	1180	769,9	300,5	817	750	26,7
РКВ 630	630	1212	852	600,0	912	750	65,9
РКВ 710, 800	710,800	1262	902	600,0	962	840	68,5
РКВ 900	900	1512	1152	650,0	1212	1050	85,7
РКВ 1000, 1100	1000, 1100	1712	1352	730,0	1412	1240	103,7

Тип	Типоразмер совместимых вентиляторов	Размеры, мм					Масса, кг
		B	B1	H	L	L1	
РКВИ 220-225	190, 220, 225	720	254	300,5	301	245	13,8
РКВИ 250-315	250, 280, 310	810	352	300,5	401	330	16,9
РКВИ 355-400	355, 400	980	506	300,5	561	450	20,3
РКВИ 450-500	450, 500	997	576	300,5	631	535	21,2
РКВИ 560	560	1180	769,9	300,5	817	750	35,7
РКВИ 630	630	1212	850	600,0	912	750	85,5
РКВИ 710, 800	710,800	1262	900	600,0	962	840	89,0
РКВИ 900	900	1512	1150	650,0	1212	1050	113,0
РКВИ 1000, 1100	1000, 1100	1712	1350	730,0	1412	1240	140,6



РКВ 220-225 - РКВ 560
РКВИ 220-225 - РКВИ 560



РКВ 630 - РКВ 1000-1100
РКВИ 630 - РКВИ 1000-1100