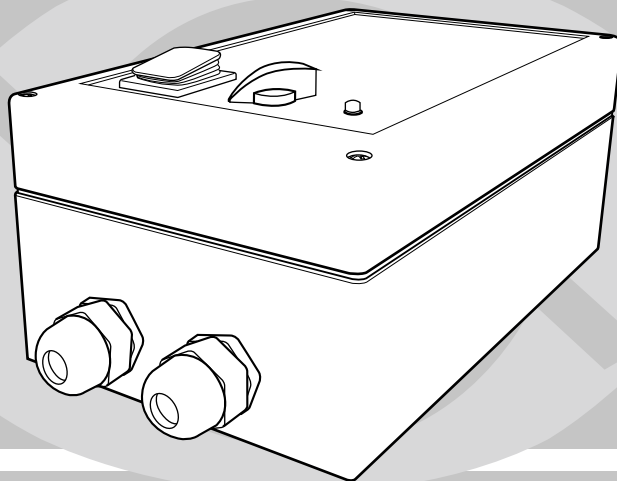


РЕГУЛЯТОРЫ СКОРОСТИ СЕРИИ РСА5Е-2-П



СОДЕРЖАНИЕ

Назначение	3
Реализация	3
Комплектность	3
Технические характеристики	3
Устройство и принцип работы	4
Меры безопасности и предупреждения	5
Монтаж и подготовка к работе	7
Техническое обслуживание	11
Устранение неисправностей	11
Правила хранения и транспортировки	11
Гарантийные обязательства	11

НАЗНАЧЕНИЕ

Регуляторы серии **PCA5E-2-П** в дальнейшем именуемые — «изделие», применяются для управления производительностью однофазных вентиляторов, путем пошагового изменения подаваемого напряжения. Регулятор имеет пять скоростей, выбор между которыми осуществляется выставлением поворотной ручки на передней части корпуса, в одно из пяти фиксированных положений.

РЕАЛИЗАЦИЯ

Устройство реализуется через специализированные и розничные торговые организации.

КОМПЛЕКТНОСТЬ

- Регулятор скорости **1 шт.**
- Руководство по эксплуатации **1 шт.**
- Упаковка **1 шт.**

ТЕХНИЧЕСКИЕ ХАРАКТЕРИСТИКИ

Наименование	PCA5E-2-П
Номинальный ток нагрузки, (А)	2,0
Предохранитель, (А)	2,5
Габариты (мм)	222x120x100
Масса (кг)	3,1

Положение переключателя	Выходное напряжение, В/50Гц
1	230
2	190
3	160
4	130
5	110

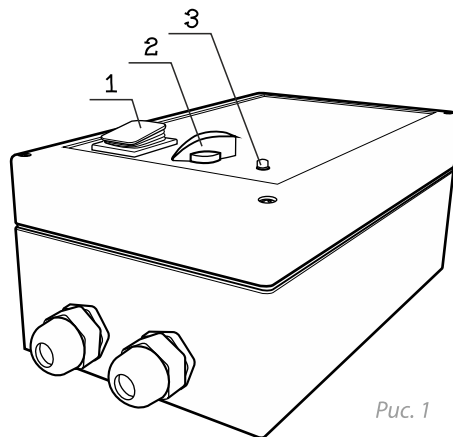


Рис. 1

- Напряжение питания: **230В/50Гц**
- Номинальное напряжение двигателя вентилятора: **230В/50Гц**
- Вводной контакт: клемник винтовой **0,5..2,5 мм²**
- Рабочая температура среды: **+5°С..+40°С**
- Класс защиты от доступа к опасным частям и проникновения воды: **IP44**
- Класс защиты от поражения электрическим током: **I**

УСТРОЙСТВО И ПРИНЦИП РАБОТЫ

Корпус регулятора изготовлен из негорючего термопластика. Изделие представляет собой однофазный трансформатор с выходными напряжениями **110В - 130В - 160В - 190В - 230В.**, при питании от сети **220В**, частотой **50 Гц**. На передней панели прибора расположена кнопка включения/выключения — **1** (см.рис.1), ручка переключения скоростей — **2** и сигнальная лампа — **3**, показывающая аварийную работу регулятора. В состав изделия входит устройство защиты электромотора вентилятора, прерывающее питающую цепь при срабатывании термального контакта в моторе вентилятора, клеммы **ТК** (см.рис.4).

Предусмотрена также возможность подключения к регулятору, комнатного термостата или термостата защиты от обмерзания клеммы **ТС** (см.рис.4), при размыкании контактов термостата прекращается подача напряжения на двигатель вентилятора.

При размыкании термального контакта или контактов термостата загорается лампа аварии — **3**. Регулятор также имеет клеммы **U1, U, N** (см.рис.4) для подключения внешнего оборудования (например электроприводов воздушных заслонок). В случае перевода кнопки — **1** в положение «выкл.», размыкании термального контакта или контактов термостата, ток на клеммы **U1, N** и электродвигатель вентилятора не подается. На контакте **U** напряжение 220В/50Гц присутствует всегда (используется для электроприводов воздушных заслонок без возвратной пружины).

При необходимости дистанционного управления, имеется возможность подключения к регулятору выносного пульта управления (**P5-5**) (см. варианты подключения).

МЕРЫ БЕЗОПАСНОСТИ И ПРЕДУПРЕЖДЕНИЯ

ВНИМАНИЕ! Диапазон применения регулятора ограничен характеристиками электродвигателя вентилятора:

- Электродвигатель вентилятора должен быть рассчитан на использования с регулировкой по напряжению симистором.
- Диапазон регулирования в сторону уменьшения выбирается по параметрам вентилятора. Весь диапазон регулирования вентилятора должен попадать в его рабочий диапазон, что исключит возможный выход из строя двигателя вентилятора.

- ⚠ Регulator скорости и подключенное к нему оборудование могут являться источниками поражения электрическим током, поэтому, к работам по подключению и эксплуатации должен допускаться только квалифицированный персонал, изучивший данное руководство. Регулятор скорости относится к электротехническому оборудованию с напряжением до 1000В. Во всех случаях выполнения работ, связанных со вскрытием изделия, оно должно быть отключено от питающей сети.
- ⚠ Регулятор скорости должен использоваться только с однофазными двигателями
- ⚠ Общий потребляемый ток электроприборов, подключаемых к изделию, не должен превышать предельное значение (см. Технические характеристики). Не рекомендуется эксплуатировать изделие с предельным значением тока нагрузки.
- ⚠ Регулятор скорости должен быть заземлён
- ⚠ Необходимо бережно обращаться с изделием, нельзя подвергать его ударам, перегрузкам, воздействию жидкостей и грязи. В случае попадания посторонних предметов на плату регулятора скорости, отключите напряжение сети и извлеките их.
- ⚠ Не производите испытание повышенным напряжением (мегаомметром и т.д.) каких либо частей регулятора скорости. До начала измерений на кабеле или двигателе отсоедините кабель от регулятора скорости!

ЗАПРЕЩАЕТСЯ

- ⊗ эксплуатировать изделие при появлении дыма или запаха, характерного для горячей изоляции, появлении повышенного шума или вибрации, поломке или появлении трещин в корпусе и при поврежденных соединителях;
- ⊗ накрывать изделие какими-либо материалами, размещать на нем приборы и предметы, закрывать вентиляционные отверстия и вставлять в них посторонние предметы.
- ⊗ использовать изделие в помещениях со взрывоопасной или химически активной средой, разрушающей металлы и изоляцию, в условиях воздействия капель или брызг, а также на открытых площадках;
- ⊗ подключать к изделию электродвигатели (отдельно или в составе оборудования), ток потребления которых (обычно указывается в паспорте) превышает предельное значение тока нагрузки изделия;
- ⊗ подключать к сети электропитания выходные клеммы изделия.



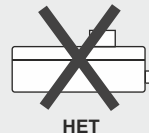
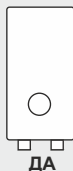
**ПО ОКОНЧАНИИ ЭКСПЛУАТАЦИИ ИЗДЕЛИЕ ПОДЛЕЖИТ
ОТДЕЛЬНОЙ УТИЛИЗАЦИИ.
НЕ УТИЛИЗИРУЙТЕ ИЗДЕЛИЕ ВМЕСТЕ С
НЕОТСОРТИРОВАННЫМИ БЫТОВЫМИ ОТХОДАМИ**

МОНТАЖ И ПОДГОТОВКА К РАБОТЕ

ВНИМАНИЕ! После транспортировки или хранения изделия при отрицательных температурах перед включением необходимо выдержать его в указанных условиях эксплуатации не менее 4-х часов.

- Произвести внешний осмотр изделия с целью определения отсутствия повреждений корпуса;
- Снять переднюю крышку прибора, отвинтив саморезы — **7** (см.рис. 2);
- Для удобства монтажа, отключить разъем — **6** (см.рис. 3);
- Закрепить регулятор на поверхности при помощи крепежных отверстий — **8** (см.рис. 2) в задней стенке прибора;

ВНИМАНИЕ!
РАБОЧАЯ ПОЗИЦИЯ
ПРИБОРА —
ВЕРТИКАЛЬНАЯ.



- Произвести электрические подключения согласно схемы (см.рис.4). Подключение внешних электрических проводников к изделию осуществляется при помощи винтовых клемм — **5** (см.рис.3). Ввод проводников во внутрь прибора производится через гермовводы — **4** (см.рис.3). На внешнем вводе (220В/50Гц) должен быть установлен встроенный в стационарную сеть электроснабжения автоматический выключатель.

ВНИМАНИЕ! Если термальный контакт электродвигателя вентилятора или термостат не подключается к регулятору, необходимо установить перемычки между контактами ТС или ТК соответственно (см. рис. 4).

- Подключить разъем — **6** (см.рис.3),и установить переднюю крышку прибора.
- Подать питающее напряжение на изделие и произвести запуск.



Рис. 2

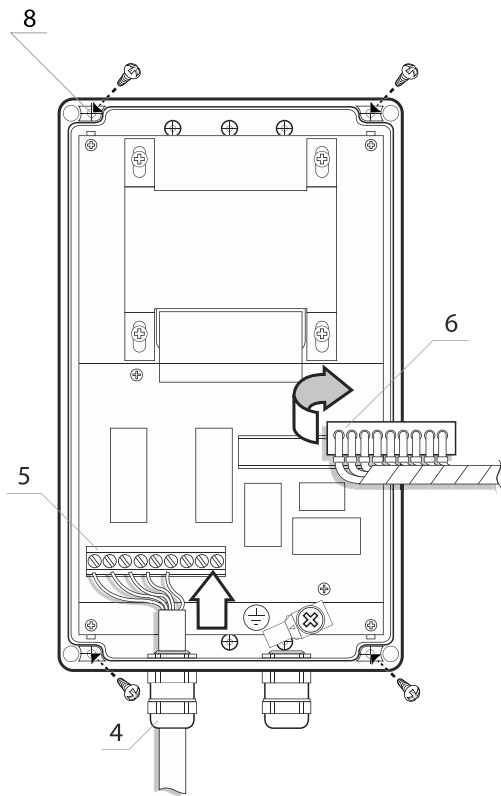
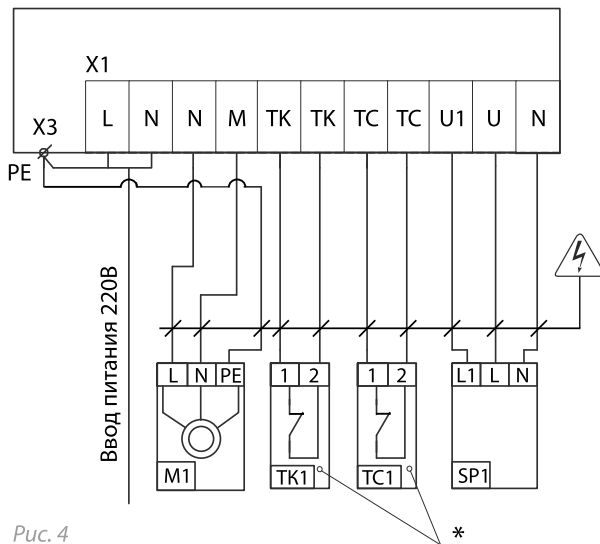


Рис. 3

ЭЛЕКТРИЧЕСКАЯ СХЕМА ПОДКЛЮЧЕНИЙ



Обозн	Наименование
M1	Двигатель вентилятора
TK1	Тепловая защита двигателя
TC1	Комнатный термостат или термостат «угроза заморозания» калорифера
SP1	Электропривод воздушного клапана



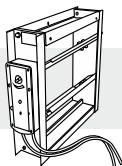
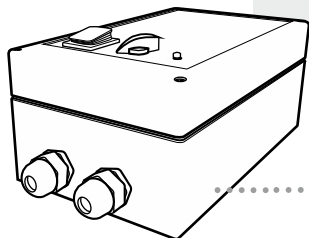
Опасность поражения электрическим током!

Рис. 4

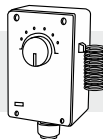
* — Работа регулятора возможна без тепловой защиты двигателя (TK1), в этом случае установить перемычку между клеммами TK. Работа регулятора возможна без термостата (TC1), в этом случае установить перемычку между клеммами TC.

ВАРИАНТЫ ПОДКЛЮЧЕНИЯ

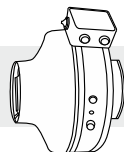
ВАРИАНТ №1



Привод
воздушной заслонки



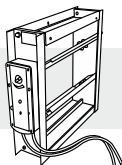
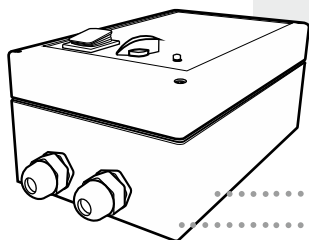
Термостат
"угроза замерзания"



Вентилятор

ВАРИАНТЫ ПОДКЛЮЧЕНИЯ

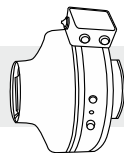
ВАРИАНТ №2



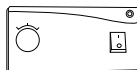
Привод
воздушной заслонки



Термостат
"угроза замерзания"



Вентилятор



Дистанционный пульт
P5-5

ТЕХНИЧЕСКОЕ ОБСЛУЖИВАНИЕ

- Периодически производить прочистку вентиляционных отверстий изделия от пыли, ворсинок и т.п.
- Убедитесь в том, что внешние электрические подключения к винтовым клеммам прибора закреплены должным образом.

УСТРАНЕНИЕ НЕИСПРАВНОСТЕЙ

Неисправность	Способ устранения
Регулятор не работает	Проверьте наличие входного и выходного напряжения, визуально проверьте корпус на отсутствие повреждений. При обнаружении запаха, обгорелой обмотки или изоляции обратитесь в сервисный центр.

ПРАВИЛА ХРАНЕНИЯ И ТРАНСПОРТИРОВКИ

Транспортирование должно производиться в упаковке производителя любым видом транспорта без ограничения расстояния и скорости. Изделия, поступившие к потребителю, должны храниться в таре предприятия - изготовителя при температуре окружающего воздуха от -40 до +35 °С при относительной влажности воздуха до 80%. В помещениях для хранения не должно быть пыли, паров кислот и щелочей, вызывающих коррозию.

ГАРАНТИЙНЫЕ ОБЯЗАТЕЛЬСТВА

Гарантийный срок эксплуатации автотрансформатора - 12 месяцев со дня продажи в пределах гарантийного срока хранения. Гарантийный срок хранения изделия - 24 месяца со дня изготовления. При отсутствии даты продажи и штампа магазина гарантийный срок исчисляется со дня выпуска автотрансформатора изготовителем. В течение гарантийного срока эксплуатации в случае нарушения работоспособности автотрансформатора по вине предприятия - изготовителя потребитель имеет право на бесплатный ремонт.

ВНИМАНИЕ! Производитель не несет ответственности за ущерб здоровью и собственности, если он вызван несоблюдением норм установки и эксплуатации, предусмотренной данным руководством.

ВНИМАНИЕ! Проследите за правильностью заполнения свидетельства о приеме и продаже регулятора (должны быть указаны: дата изготовления и продажи, штамп изготовителя и торгующей организации).

ГАРАНТИЙНОЕ ОБСЛУЖИВАНИЕ НЕ ПРОИЗВОДИТСЯ В СЛЕДУЮЩИХ СЛУЧАЯХ:

- несоблюдении правил хранения, транспортировки, установки и эксплуатации, установленных настоящим паспортом;
- не предъявления подлинника свидетельства о приемке и продаже изделия, подтверждающего факт его продажи;
- отсутствия гарантийного талона;
- ремонта изделия не уполномоченными на это лицами и организациями;
- механических повреждений, следов химических веществ и попадания внутрь инородных предметов;
- при повреждениях, возникших вследствие действия обстоятельств непреодолимой силы (пожара, молнии, наводнения, несчастных случаев и т.п.);
- использования изделия не по назначению:
 - подключение к сети с параметрами, отличными от указанных в п.3 руководства по эксплуатации;
 - подключение нагрузок, токи потребления которых превышают максимально допустимый ток, указанный п.3 руководства по эксплуатации.

ГАРАНТИЙНЫЙ ТАЛОН

Клеймо приёмщика _____

Дата выпуска _____

Дата отгрузки _____

Ф.И.О. _____

Дата _____

Подпись _____

Производитель ЧАО «Вентиляционные системы»
г. Боярка, ул. Соборности, 36

