

ПОСІБНИК КОРИСТУВАЧА

РС-...-ПС



Регулятор тиристорний



ЗМІСТ

Вимоги безпеки	3
Стислий опис	5
Комплект постачання	5
Реалізація	5
Будова та принцип роботи	8
Монтаж та підготовка до роботи	8
Підключення до електромережі	10
Технічне обслуговування	11
Усунення несправностей	12
Правила зберігання та транспортування	13
Гарантії виробника	14

Цей посібник користувача є основним експлуатаційним документом, призначеним для ознайомлення технічного, обслуговуючого та експлуатуючого персоналу.

Посібник користувача містить відомості про призначення, склад, принцип роботи, конструкцію та монтаж виробу (-ів) РС-...-ПС, а також усіх його (їх) модифікацій.

Технічний і обслуговуючий персонал повинен мати теоретичну та практичну підготовку в галузі систем вентиляції та виконувати роботи згідно з правилами охорони праці й будівельними нормами та стандартами, що діють на території держави.



**ДОТРИМУЙТЕСЯ ВИМОГ ЦЬОГО ПОСІБНИКА КОРИСТУВАЧА
ДЛЯ ЗАБЕЗПЕЧЕННЯ ТРИВАЛОЇ БЕЗПЕРЕБІЙНОЇ РОБОТИ
ВИРОБУ**

ВИМОГИ БЕЗПЕКИ

Усі роботи, описані в цьому посібнику, повинні бути виконані досвідченими фахівцями, які пройшли навчання та практику зі встановлення, монтажу, підключення до електромережі та технічного обслуговування вентиляційних установок.

Не намагайтеся самостійно встановлювати виріб, підключати до електромережі та здійснювати технічне обслуговування. Це небезпечно і неможливо без спеціальних знань.

Перед проведенням будь-яких робіт необхідно вимкнути мережу електроживлення.

Під час монтажу та експлуатації виробу повинні виконуватися вимоги посібника, а також вимоги всіх застосованих місцевих і національних будівельних, електричних та технічних норм і стандартів.

Усі дії, пов'язані з підключенням, налаштуванням, обслуговуванням та ремонтом виробу, проводити лише при знятій напрузі мережі.

Підключення виробу до мережі повинен здійснювати кваліфікований електрик який має право самостійної роботи на електроустановках з напругою електроживлення до 1000 В, після вивчення цього посібника користувача.

Перед встановленням виробу переконайтеся у відсутності пошкоджень крильчатки, корпусу, решітки, а також у відсутності в корпусі виробу сторонніх предметів, які можуть пошкодити лопаті крильчатки.

Під час монтажу виробу не допускайте стискання корпусу! Деформація корпусу може призвести до заклинювання крильчатки та підвищеного шуму.

Забороняється використовувати виріб не за призначенням та здійснювати будь-які модифікації чи дороблення.

Не допускається піддавати виріб несприятливим атмосферним впливам (дощ, сонце і т. ін.).

Переміщуване в системі повітря не повинне містити пилю, твердих домішок, а також липких речовин та волокнистих матеріалів.

Забороняється використовувати виріб у легкозаймистому або вибухонебезпечному середовищі, яке містить, наприклад, випари спирту, бензину, інсектицидів.

Не закривайте і не загороджуйте всмоктувальний та випускний отвори виробу, щоб не перешкоджати оптимальному потоку повітря.

Не сідайте на виріб та не кладіть на нього будь-які предмети.

Інформація, наведена в цьому посібнику, є чинною на момент підготування документа. У зв'язку з безперервним розвитком продукції компанія залишає за собою право в будь-який час вносити зміни до технічних характеристик, конструкції або комплектації виробу.

Ніколи не торкайтеся виробу мокрими або вологими руками;

ніколи не торкайтеся виробу, будучи босоніж.

ПЕРЕД МОНТАЖЕМ ДОДАТКОВИХ ЗОВНІШНІХ ПРИСТРОЇВ ОЗНАЙОМТЕСЯ З ВІДПОВІДНИМИ ПОСІБНИКАМИ КОРИСТУВАЧА.

Пристрій не призначений для використання особами (включно з дітьми) зі зниженими фізичними, сенсорними або розумовими здібностями за відсутності у них життєвого досвіду або знань, якщо вони не перебувають під наглядом або не проінструктовані про використання пристрою особою, відповідальною за їхню безпеку.

Діти повинні перебувати під наглядом дорослих для недопущення ігор з пристроєм.

Цим виробом можуть користуватися діти 8 років і старше, а також особи з обмеженими фізичними, сенсорними або розумовими здібностями або з недостатнім досвідом та знаннями за умови, що вони при цьому перебувають під наглядом або проінструктовані щодо безпечного використання виробу та визнають можливі ризики.

Очищення та обслуговування не повинні виконувати діти без нагляду.

Дітям забороняється гратися з виробом.

Підключення до електромережі необхідно здійснювати через засіб вимкнення, який має розрив контактів на всіх полюсах, що забезпечує повне вимкнення за умов перенапруги категорії III, вбудований у стаціонарну проводку відповідно до правил улаштування електроустановок.



**ПІСЛЯ ЗАКІНЧЕННЯ ЕКСПЛУАТАЦІЇ ВИРІБ ПІДЛЯГАЄ
ОКРЕМІЙ УТИЛІЗАЦІЇ.**

НЕ УТИЛІЗУЙТЕ ВИРІБ РАЗОМ ІЗ

НЕВІДСОРТОВАНИМИ ПОБУТОВИМИ ВІДХОДАМИ

СТИСЛИЙ ОПИС

Виріб забезпечує ручне керування швидкістю обертання двигунів, керованих напругою (230 В/50 Гц), змінюючи напругу, що подається за допомогою регулювання фазового кута.

Підходить для настінного (IP44) та вбудованого (IP54) монтажу.

Корпус, захищений від бризок, дозволяє використовувати виріб у жорстких робочих умовах.

Помаранчевий світлодіод вказує на стан роботи.

Регулятор допускає керування декількома електродвигунами, якщо загальний споживаний струм не перевищує граничного струму регулятора.

Усі моделі мають додатковий (нерегульований) вихід 230 В.

Основні характеристики

- Плавне регулювання швидкості.
- Регулювання від мінімальної до максимальної швидкості.
- Регулювання мінімальної швидкості за допомогою вбудованого тримера.
- Запобіжник 5x20 мм, запасний запобіжник у комплекті.
- Індикація робочого стану.

КОМПЛЕКТ ПОСТАЧАННЯ

Регулятори швидкості – 1 шт.

Тримач запобіжника із запасним запобіжником – 1 шт.

Посібник користувача – 1 шт.

Упаковка – 1 шт.

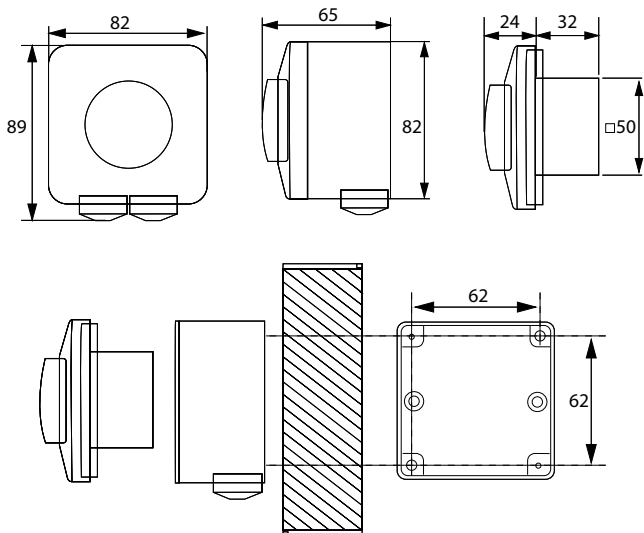
РЕАЛІЗАЦІЯ

Реалізація виробу здійснюється через спеціалізовані та роздрібні торговельні організації.

Найменування	РС-0.5-ПС	РС-1.5-ПС	РС-2.5-ПС	РС-4.0-ПС
Напруга живлення мережі, В/Гц	230/50			
Робоча напруга двигуна вентилятора, В/Гц	230/50			
Мін. струм навантаження, А	0,1	0,15	0,25	0,4
Макс. струм навантаження, А	0,5	1,5	2,5	4,0
Номінальна сила струму плавкого запобіжника, А	0,63	1,5	2,5	4,0
Переріз дроту, мм ²	макс. 2,5			
Максимальна температура навколишнього середовища, °С	+35			
Маса, кг	0,23	0,24	0,29	0,36
Клас захисту	IP44 (внутрішньостінний монтаж) IP54 (настінний монтаж)			

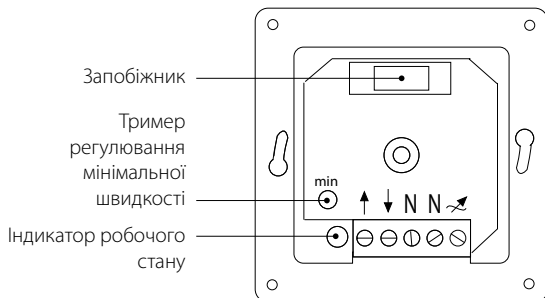


ПЕРЕД МОНТАЖЕМ ПЕРЕКОНАЙТЕСЯ, ЩО КОРПУС НЕ МІСТИТЬ СТОРОННІХ ПРЕДМЕТІВ, НАПРИКЛАД, ПЛІВКИ АБО ПАПЕРУ

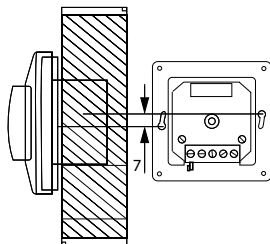


**ПІД ЧАС МОНТАЖУ ВИРОБУ НЕОБХІДНО ЗАБЕЗПЕЧИТИ
МІНІМАЛЬНИЙ ДОСТУП
ДО НЬОГО ДЛЯ РОБІТ ІЗ ОБСЛУГОВУВАННЯ АБО РЕМОНТУ**

БУДОВА ТА ПРИНЦИП РОБОТИ



МОНТАЖ ТА ПІДГОТОВКА ДО РОБОТИ



Регулятор повинен встановлюватися на вертикальній стіні всередині приміщення у прихованій монтажній коробці.

Проведіть зовнішній огляд виробу з метою визначення відсутності пошкоджень корпусу.

Внутрішньостінний монтаж (IP44)

Для підключення регулятора до електричної мережі:

- Знеструмте живильну мережу.
 - Зніміть ручку керування регулятора.
 - Від'єднайте кріплення та зніміть декоративну кришку.
 - Від'єднайте кріплення регулятора до монтажної коробки та дістаньте регулятор.
 - Проведіть у монтажну коробку з'єднувальні дроти.
 - Під'єднайте регулятор згідно зі схемою підключення.
 - Підключення провідників до виробу здійснюється за допомогою гвинтових клем.
 - Встановіть регулятор у монтажну коробку таким чином, щоб клемник розташовувався знизу.
 - Встановіть монтажну коробку в стіну з розташованими донизу клеммами підключення.
 - Подайте напругу живлення мережі та увімкніть регулятор.
 - Відрегулюйте мінімальну швидкість обертання вентилятора у крайньому положенні ручки керування регулятора.
 - Вимкніть регулятор.
 - Дочекайтеся зупинення вентилятора.
 - Увімкніть регулятор на мінімальну швидкість, має спостерігатися стійке обертання вентилятора на мінімальній швидкості.
 - Вдягніть декоративну кришку.
 - Вдягніть ручку керування.
 - Викрутіть ручку у вимкнений стан.
- Система готова до роботи.

Настінний монтаж (IP54)

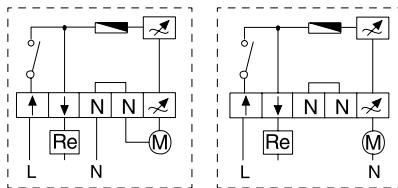
Для підключення регулятора до електричної мережі:

- Знеструмте живильну мережу.
- Прикріпіть корпус до стіни, включаючи прокладання кабелів.
- Зніміть ручку керування регулятора.
- Від'єднайте кріплення та зніміть декоративну кришку.
- Проведіть у монтажну коробку з'єднувальні дроти.

- Під'єднайте регулятор згідно зі схемою підключення.
- Підключення провідників до виробу здійснюється за допомогою гвинтових клем.
- Встановіть за допомогою гвинтів внутрішню частину регулятора в монтажну коробку.
- Подайте напругу живлення мережі та увімкніть регулятор.
- Відрегулюйте мінімальну швидкість обертання вентилятора у крайньому положенні ручки керування регулятора.
- Вимкніть регулятор.
- Дочекайтеся зупинення вентилятора.
- Увімкніть регулятор на мінімальну швидкість, має спостерігатися стійке обертання вентилятора на мінімальній швидкості.
- Установіть декоративну кришку.
- Вдягніть ручку керування.
- Викрутіть ручку у вимкнений стан.
- Якщо необхідно, просвердліть 5-міліметровий отвір для виходу конденсату води біля основи у разі настінного монтажу.

Система готова до роботи.

ПІДКЛЮЧЕННЯ ДО ЕЛЕКТРОМЕРЕЖІ



↑	Електроживлення 230 В/50 Гц
↓	Нерегульований вихід 230 В/2 А
N	Нейтраль
	Регульований вихід двигуна

ТЕХНІЧНЕ ОБСЛУГОВУВАННЯ

За нормальних умов роботи виріб не потребує обслуговування.

У разі легкого забруднення його прибирають сухою або злегка вологою тканиною.

У разі сильного забруднення його прибирають за допомогою неагресивних мийних засобів.

Водночас виріб повинен бути відімкнений від мережі електроживлення.

Зверніть увагу, що рідини не повинні потрапляти всередину виробу.

Повторне з'єднання з мережею електроживлення проводити тільки після повного висихання виробу!

Періодично проводьте очищення виробу від пилу, ворсинок і т. ін.

Переконайтеся в тому, що зовнішні електричні підключення до гвинтових клем виробу закріплені належним чином.

Заміна плавкого запобіжника

Поверніть ручку регулятора у початкове положення, повернувши її в крайнє положення, і потім потягніть на себе.

Приберіть кришку.

Видаліть тримач плавкого запобіжника викруткою.

Замініть плавкий запобіжник.

Складіть виріб у зворотному порядку.

Необхідно використовувати тільки рекомендовані плавкі запобіжники (промислові, з високою розривною потужністю).

Гарантія на виріб не розповсюджується у разі використання невідповідних запобіжників.



**ТЕХНІЧНЕ ОБСЛУГОВУВАННЯ ВИРОБУ ДОЗВОЛЕНЕ
ЛИШЕ ПІСЛЯ ЙОГО ВІДКЛЮЧЕННЯ ВІД МЕРЕЖІ
ЕЛЕКТРОЖИВЛЕННЯ.**

**ПЕРЕКОНАЙТЕСЯ, ЩО ВИРІБ ВІДКЛЮЧЕНИЙ ВІД МЕРЕЖІ
ЕЛЕКТРОЖИВЛЕННЯ ПЕРЕД ВИДАЛЕННЯМ ЗАХИСТУ**

УСУНЕННЯ НЕСПРАВНОСТЕЙ

Несправність	Ймовірні причини	Спосіб усунення
Пристрій не працює.	Підключення обмежене або відсутнє.	Проконтролювати правильність підключення до електричної мережі.
	Вийшов з ладу плавкий запобіжник.	Провести заміну запобіжника.
За увімкненого регулятора вентилятор не обертається.	Неправильно встановлена мінімальна швидкість обертання вентилятора.	Відрегулювати мінімальну швидкість обертання вентилятора.



**ДОТРИМУЙТЕСЯ ВИМОГ ЦЬОГО ПОСІБНИКА КОРИСТУВАЧА
ДЛЯ ЗАБЕЗПЕЧЕННЯ ТРИВАЛОЇ БЕЗПЕРЕБІЙНОЇ РОБОТИ
ВИРОБУ**

ПРАВИЛА ЗБЕРІГАННЯ ТА ТРАНСПОРТУВАННЯ

- Зберігати виріб потрібно в заводській упаковці у вентильованому приміщенні за температури +5 °С...+40 °С та відносної вологості не вище ніж 70 %.
- Наявність у повітрі випарів та домішок, що викликають корозію і порушують ізоляцію та герметичність з'єднань, не допускається.
- Для вантажно-розвантажувальних робіт використовуйте відповідну підйомну техніку для запобігання можливим пошкодженням виробу.
- Під час вантажно-розвантажувальних робіт виконуйте вимоги переміщень для цього типу вантажів.
- Транспортувати виріб дозволяється будь-яким видом транспорту за умови захисту виробу від атмосферних опадів та механічних пошкоджень. Транспортування виробу дозволене лише в робочому положенні.
- Завантаження та розвантаження проводити без різких поштовхів та ударів.
- Перед першим увімкненням після транспортування за низьких температур виріб необхідно витримати за температури експлуатації не менше ніж 3-4 години.



ГАРАНТІЙНІ ВИМОГИ КОРИСТУВАЧА РОЗГЛЯДАЮТЬСЯ ПІСЛЯ НАДАННЯ НИМ ВИРОБУ, ГАРАНТІЙНОГО ТАЛОНУ, РОЗРАХУНКОВОГО ДОКУМЕНТА Й ПОСІБНИКА КОРИСТУВАЧА З ПОЗНАЧКОЮ ПРО ДАТУ ПРОДАЖУ

ГАРАНТІЇ ВИРОБНИКА

Виробник встановлює гарантійний строк виробу тривалістю 24 місяці з дати продажу виробу через роздрібну торговельну мережу за умови виконання користувачем правил транспортування, зберігання, монтажу та експлуатації виробу.

У разі появи порушень у роботі виробу з вини виробника впродовж гарантійного строку користувач має право на безкоштовне усунення недоліків виробу шляхом проведення виробником гарантійного ремонту.

Гарантійний ремонт полягає у виконанні робіт, пов'язаних із усуненням недоліків виробу, для забезпечення можливості використання такого виробу за призначенням впродовж гарантійного строку. Усунення недоліків здійснюється шляхом заміни або ремонту комплектувальних або окремої комплектувальної виробу.

Гарантійний ремонт не включає в себе:

- періодичне технічне обслуговування;
- монтаж/демонтаж виробу;
- налаштування виробу.

Для проведення гарантійного ремонту користувач повинен надати виріб, посібник користувача з позначкою про дату продажу та розрахунковий документ, який підтверджує факт купівлі.

Модель виробу має відповідати моделі, вказаній у посібнику користувача.

З питань гарантійного обслуговування на території України звертатися до офіційного представника виробника:

ПрАТ «Вентиляційні системи», м. Київ, вул. М. Коцюбинського, 1. Тел.: (044) 401-62-90, e-mail: service@vents.com.ua.

Ознайомитися з правилами пересилання для гарантійного ремонту можна на сайті:

[https://vents.ua/service-support/.](https://vents.ua/service-support/)

Гарантія виробника не поширюється на нижченаведені випадки:

- ненадання користувачем виробу в комплектності, зазначеній у посібнику користувача, в тому числі демонтаж користувачем комплектуючих виробу;

- невідповідність моделі, марки виробу даним, вказаним на упаковці виробу та в посібнику користувача;
- несвоєчасне технічне обслуговування виробу;
- наявність зовнішніх пошкоджень корпусу (пошкодженнями не вважаються зовнішні зміни виробу, необхідні для його монтажу) та внутрішніх вузлів виробу;
- внесення до конструкції виробу змін або здійснення доробок виробу;
- заміна або використання вузлів, деталей та комплектувальних виробу, не передбачених виробником;
- використання виробу не за призначенням;
- порушення користувачем правил монтажу виробу;
- порушення користувачем правил керування виробом;
- підключення виробу до електричної мережі з напругою, відмінною від вказаної в посібнику користувача;
- вихід виробу з ладу внаслідок стрибків напруги в електричній мережі;
- здійснення користувачем самостійного ремонту виробу;
- здійснення ремонту виробу особами, не уповноваженими на це виробником;
- спливання гарантійного строку виробу;
- порушення користувачем встановлених правил перевезення виробу;
- порушення користувачем правил зберігання виробу;
- вчинення третіми особами протиправних дій щодо виробу;
- вихід виробу з ладу внаслідок виникнення обставин непереборної сили (пожежа, паводок, землетрус, війна, військові дії будь-якого характеру, блокада);
- відсутність пломб, якщо наявність таких передбачена посібником користувача;
- ненадання посібника користувача з позначкою про дату продажу виробу;
- відсутність розрахункового документа, який підтверджує факт купівлі виробу.

Клеймо
приймальника

Проданий
(найменування і штамп
продавця)

Дата випуску

Дата продажу

