

Регулятор температуры
РТ -10



■ **Применение**

Применяется для контроля поддерживаемой в помещении температуры и управления системами вентиляции, отопления и кондиционирования.

■ **Конструкция и управление**

Корпус выполнен из высококачественного пластика. Термостат при понижении или повышении измеряемой температуры от установленного значения может размыкать или замыкать контакты (алгоритм работы выбирается при подключении).

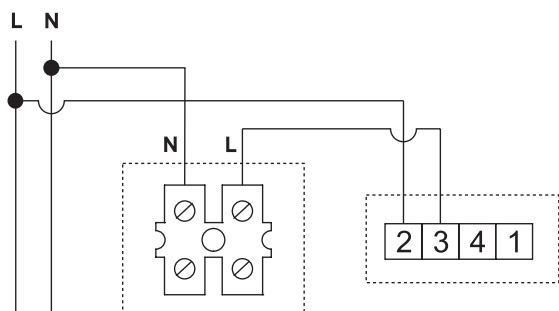
Температурный диапазон регулирования от +10 до +30 °С.

■ **Монтаж**

Термостат предназначен для настенного монтажа внутри помещений. Рекомендуемая высота установки 1,5 м от уровня пола. Не рекомендуется устанавливать термостат рядом с окнами, дверями, приборами отопления.

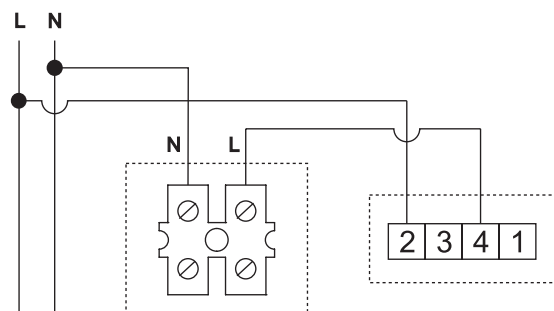
Технические характеристики

	РТ-10
Напряжение в сети, В/50 (60) Гц	1~230
Габариты АхВхС, мм	84х84х35
Мах температура окружающей среды, °С	40
Защита	IP40
Гистерезис, °С	0,5...1,0



Вентилятор работает до момента достижения температурного порога, заданного в термостате

рис. 1



Вентилятор работает с момента достижения температурного порога, заданного в термостате

рис. 2

Варианты подключения регулятора

Для схемы подключения рис. 1

- максимальный ток активной нагрузки не более 10 А;
- максимальный ток индуктивной нагрузки не более 3 А.

Для схемы подключения рис. 2

- максимальный ток активной нагрузки не более 6 А;
- максимальный ток индуктивной нагрузки не более 2 А.