



ОСЕВОЙ ВЕНТИЛЯТОР
Руководство пользователя

www.ventilation-system.com



Вентс С



VENTS

СОДЕРЖАНИЕ

Комплект поставки.....	8
Краткое описание.....	8
Правила эксплуатации.....	9
Структура условных обозначений.....	9
Монтаж и подготовка к работе.....	10
Подключение к электросети.....	12
Техническое обслуживание.....	13
Устранение неисправностей.....	14
Правила хранения и транспортировки.....	14
Гарантии изготовителя.....	15

Настоящее руководство пользователя является основным эксплуатационным документом, предназначено для ознакомления технического, обслуживающего и эксплуатирующего персонала.

Руководство пользователя содержит сведения о назначении, составе, принципе работы, конструкции и монтаже изделия (-ий) Вентс С и всех его (их) модификаций.

Технический и обслуживающий персонал должен иметь теоретическую и практическую подготовку относительно систем вентиляции и выполнять работы в соответствии с правилами охраны труда и строительными нормами и стандартами, действующими на территории государства.

Изделие не предназначено для использования лицами (включая детей) с пониженными физическими, сенсорными или умственными способностями при отсутствии у них жизненного опыта или знаний, если они не находятся под присмотром или не проинструктированы об использовании изделия лицом, ответственным за их безопасность.

Дети должны находиться под присмотром для недопущения игр с изделием.

Данным изделием могут пользоваться дети 8 лет и старше, а также лица с ограниченными физическими, сенсорными или умственными возможностями или с недостаточным опытом и знаниями при условии, что они при этом находятся под присмотром или проинструктированы по безопасному использованию изделия и осознают возможные риски.

Детям запрещается играть с данным изделием.

Очистку и обслуживание изделия не должны выполнять дети без присмотра.

Должны быть предприняты меры предосторожности для того, чтобы избежать обратного потока газов в помещение из открытых дымоходов или устройств, сжигающих топливо.

Подключение к электросети необходимо осуществлять через средство отключения, имеющее разрыв контактов на всех полюсах, обеспечивающее полное отключение при условиях перенапряжения категории III, встроенное в стационарную проводку в соответствии с правилами устройства электроустановок.

Запрещается крепить изделие на опоре, используя клей и клеящие составы. Используйте только метод крепежа, указанный в «Руководстве пользователя».

Все работы, описанные в данном руководстве, должны быть выполнены опытными специалистами, прошедшими обучение и практику по установке, монтажу, подключению к электросети и техническому обслуживанию вентиляционных установок. Не пытайтесь самостоятельно устанавливать изделие, подключать к электросети и производить техническое обслуживание. Это небезопасно и невозможно без специальных знаний.

Перед проведением любых работ необходимо отключить сеть электропитания.

При монтаже и эксплуатации изделия должны выполняться требования руководства, а также требования всех применимых местных и национальных строительных, электрических и технических норм и стандартов.

Все действия, связанные с подключением, настройкой, обслуживанием и ремонтом изделия, проводить только при снятом напряжении сети.

К монтажу допускаются лица, имеющие право самостоятельной работы на электроустановках с напряжением электропитания до 1000 В, после изучения данного руководства пользователя.

Перед установкой изделия убедитесь в отсутствии видимых повреждений крыльчатки, корпуса, решетки, а также в отсутствии в корпусе изделия посторонних предметов, которые могут повредить лопасти крыльчатки.

Во время монтажа изделия не допускайте сжатия корпуса!

Деформация корпуса может привести к заклиниванию крыльчатки и повышенному шуму.

Запрещается использовать изделие не по назначению и подвергать его каким-либо модификациям и доработкам.

Не допускается подвергать изделие неблагоприятным атмосферным воздействиям (дождь, солнце и т. п.).

Перемещаемый в системе воздух не должен содержать пыли, твердых примесей, а также липких веществ и волокнистых материалов.

Запрещается использовать изделие в легковоспламеняющейся или взрывоопасной среде, содержащей, например, пары спирта, бензина, инсектицидов.

Не закрывайте и не загромождайте всасывающее и выпускное отверстия изделия, чтобы не мешать оптимальному потоку воздуха.

Не садитесь на изделие и не кладите на него какие-либо предметы.

Информация, указанная в данной инструкции, является верной

на момент подготовки документа. Из-за непрерывного развития продукции компания оставляет за собой право в любой момент вносить изменения в технические характеристики, конструкцию или комплектацию изделия.

Не дотрагивайтесь до изделия мокрыми или влажными руками.

Не дотрагивайтесь до изделия, будучи босиком.

**ПЕРЕД МОНТАЖОМ ДОПОЛНИТЕЛЬНЫХ ВНЕШНИХ УСТРОЙСТВ
ОЗНАКОМЬТЕСЬ С СООТВЕТСТВУЮЩИМИ РУКОВОДСТВАМИ
ПОЛЬЗОВАТЕЛЯ.**



**ПО ОКОНЧАНИИ ЭКСПЛУАТАЦИИ ИЗДЕЛИЕ ПОДЛЕЖИТ
ОТДЕЛЬНОЙ УТИЛИЗАЦИИ.
НЕ УТИЛИЗИРУЙТЕ ИЗДЕЛИЕ ВМЕСТЕ С
НЕОТСОРТИРОВАННЫМИ БЫТОВЫМИ ОТХОДАМИ**

КОМПЛЕКТ ПОСТАВКИ

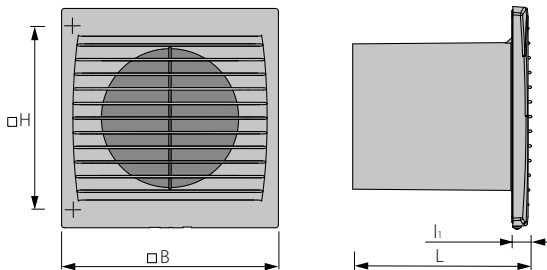
Вентилятор	— 1 шт.
Шурупы с дюбелями	— 4 шт.
Отвертка пластиковая (только для моделей с таймером)	— 1 шт.
Руководство пользователя	— 1 шт.
Коробка упаковочная	— 1 шт.

КРАТКОЕ ОПИСАНИЕ

Изделие представляет собой осевой вентилятор для вытяжной вентиляции небольших и средних бытовых помещений, отапливаемых в зимнее время. Вентилятор изготовлен из пластика белого цвета. Конструкция вентилятора может включать обратный клапан, который препятствует перетоку воздуха в помещение при выключенном вентиляторе. Вентилятор изготавливается для канала диаметром 100, 125 и 150 мм.

ГАБАРИТНЫЕ РАЗМЕРЫ

Модель	ØD, мм	B, мм	H, мм	L, мм	L1, мм
Вентс 100 С	Ø100	150	120	108,5	12
Вентс 125 С	Ø125	176	140	114	13
Вентс 150 С	Ø150	205	165	132	14



ПРАВИЛА ЭКСПЛУАТАЦИИ

Вентилятор предназначен для подключения к однофазной сети переменного тока напряжением 127 В/60 Гц или 220 В/60 Гц. Направление движения воздуха должно совпадать со стрелкой на корпусе вентилятора.

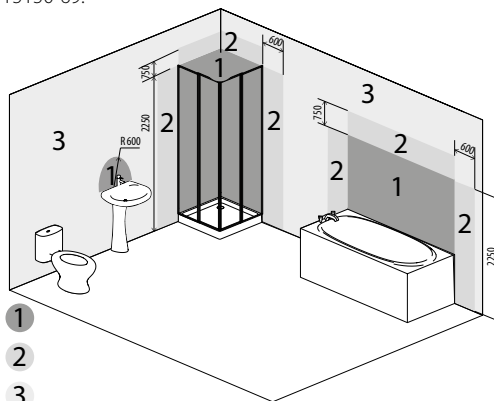
Степень защиты от доступа к опасным частям и проникновения воды — IP34.

Вентилятор разрешается эксплуатировать при температуре окружающего воздуха в пределах от +1 °С до +45 °С.

По типу защиты от поражения электрическим током изделие относится к приборам II класса.

Вид климатического исполнения изделия — УХЛ 4.2 по ГОСТ 15150-69.

Изделие со степенью защиты от доступа к опасным частям и проникновения воды IP34 допускается устанавливать в зоне 2 согласно IEC 60364-7-701:2019.



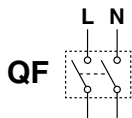
СТРУКТУРА УСЛОВНЫХ ОБОЗНАЧЕНИЙ

100	C	(127-220 В/60 Гц)	
			Напряжение питания
			Серия вентилятора
			Диаметр выходного патрубка, мм

МОНТАЖ И ПОДГОТОВКА К РАБОТЕ

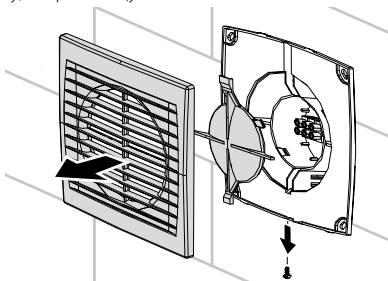
Последовательность монтажа вентилятора:

Обесточьте электрическую сеть и убедитесь, что электричество отключено.



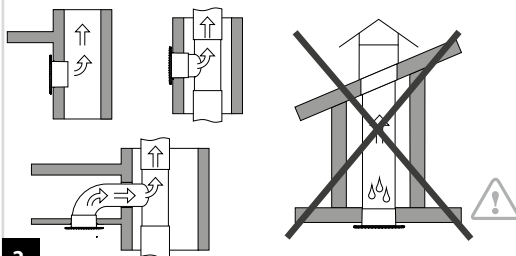
1.

Снимите лицевую панель с вентилятора. Затем снимите крышку, закрывающую клеммник.



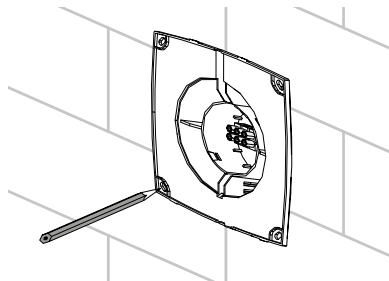
3.

Вентилятор может быть установлен на потолке или на стене с выбросом воздуха в вентиляционную шахту или круглый воздуховод соответствующего диаметра.



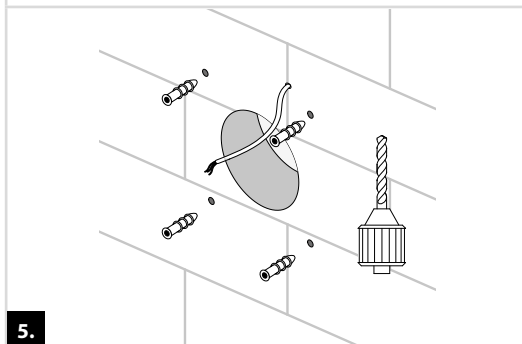
2.

Разметьте отверстия для крепежа вентилятора.

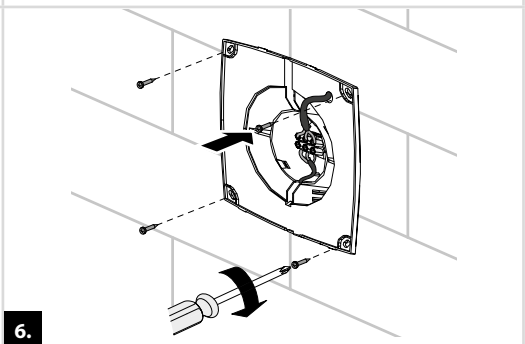


4.

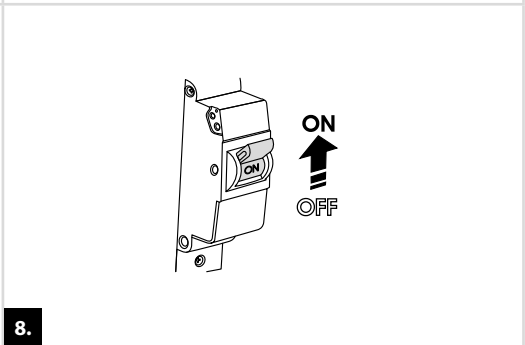
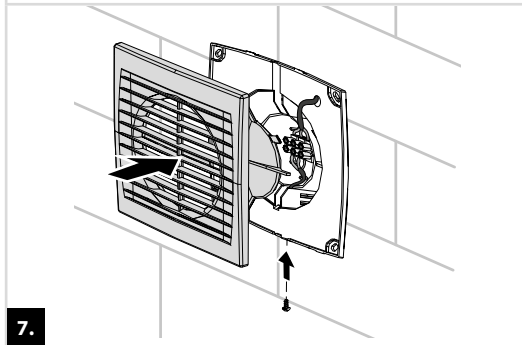
Подведите кабель питания к вентиляционному отверстию, Установите вентилятор с помощью шурупов. Подключите просверлите отверстия для крепежа и установите дюбели. вентилятор к сети в соответствии со схемой подключения.



Установите лицевую панель на корпус вентилятора.



Подайте питание на вентилятор.



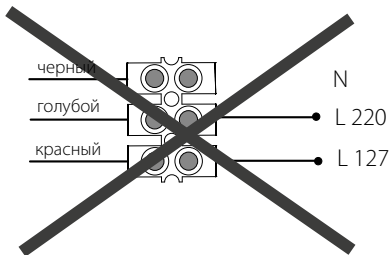
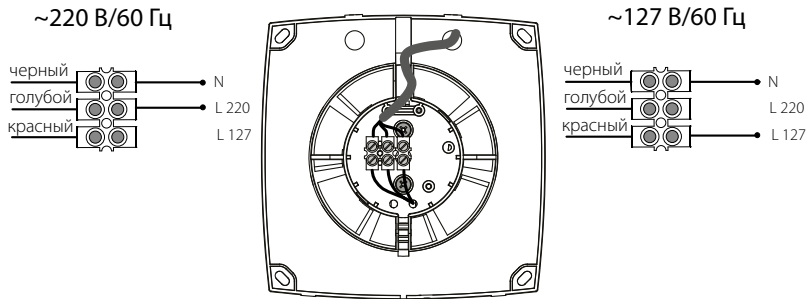
ПОДКЛЮЧЕНИЕ К ЭЛЕКТРОСЕТИ

Вентилятор рассчитан на работу в однофазной электросети переменного тока 127 В/60 Гц или 220 В/60 Гц.

Условные обозначения клемм на схеме подключения:

L — фаза для сети 127 В или 220 В

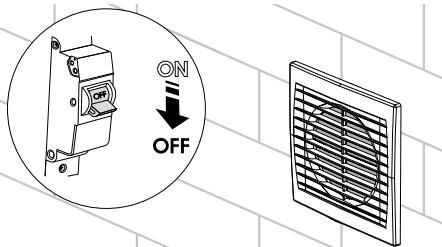
N — ноль



ТЕХНИЧЕСКОЕ ОБСЛУЖИВАНИЕ

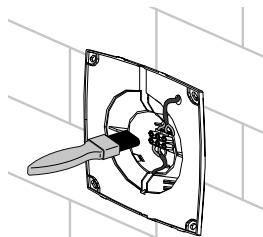
Работы по техобслуживанию необходимо проводить не реже одного раза в полгода.
Последовательность техобслуживания:

Отключить электропитание вентилятора и убедиться, что оно отключено. Снять лицевую панель.



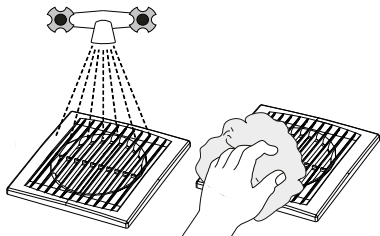
1.

Очистить вентилятор мягкой сухой тканью или кисточкой.



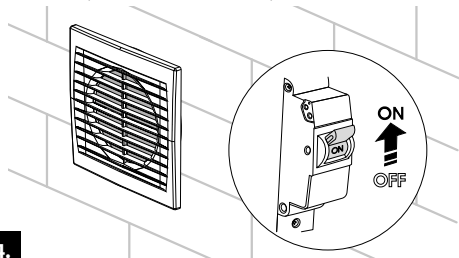
2.

Лицевую панель промыть под проточной водой. Протереть поверхности вентилятора насухо.



3.

Установить декоративную и лицевую панели на вентилятор. Подключить электропитание.



4.

ВНИМАНИЕ! Не допускайте попадания жидкости на электрокомпоненты!

УСТРАНЕНИЕ НЕИСПРАВНОСТЕЙ

Неисправность	Вероятная причина	Способ устранения
При подключении к сети вентилятор не вращается, не реагирует на органы управления.	Не подключена питающая сеть.	Убедитесь, что питающая сеть подключена правильно, в противном случае устраните ошибку подключения.
	Неисправность во внутреннем подключении.	Обратитесь в сервисный центр.
Низкий расход воздуха.	Засорена система вентиляции.	Очистите систему вентиляции.
	Засорена крыльчатка.	Очистите крыльчатку.
Повышенный шум или вибрация.	Вентилятор не закреплен или неверно смонтирован.	Устраните ошибку монтажа.
	Засорена система вентиляции.	Очистите систему вентиляции.

ПРАВИЛА ХРАНЕНИЯ И ТРАНСПОРТИРОВКИ

- Хранить изделие необходимо в заводской упаковке в сухом вентилируемом помещении при температуре от + 5 °С до + 40 °С и относительной влажности не выше 70 %.
- Наличие в воздухе паров и примесей, вызывающих коррозию и нарушающих изоляцию и герметичность соединений, не допускается.
- Для погрузочно-разгрузочных работ используйте соответствующую подъемную технику для предотвращения возможных повреждений изделия.
- Во время погрузочно-разгрузочных работ выполняйте требования перемещений для данного типа грузов.
- Транспортировать разрешается любым видом транспорта при условии защиты изделия от атмосферных осадков и механических повреждений. Транспортировка изделия разрешена только в рабочем положении.
- Погрузка и разгрузка должны производиться без резких толчков и ударов.
- Перед первым включением после транспортировки при низких температурах изделие необходимо выдержать при температуре эксплуатации не менее 3-4 часов.

ГАРАНТИИ ИЗГОТОВИТЕЛЯ

Изготовитель устанавливает гарантийный срок изделия длительностью 60 месяцев с даты продажи изделия через розничную торговую сеть при условии выполнения пользователем правил транспортировки, хранения, монтажа и эксплуатации изделия.

В случае появления нарушений в работе изделия по вине изготовителя в течение гарантийного срока пользователь имеет право на бесплатное устранение недостатков изделия посредством осуществления изготовителем гарантийного ремонта.

Гарантийный ремонт состоит в выполнении работ, связанных с устранением недостатков изделия, для обеспечения возможности использования такого изделия по назначению в течение гарантийного срока. Устранение недостатков осуществляется посредством замены или ремонта комплектующих или отдельной комплектующей изделия.

Гарантийный ремонт не включает в себя:

- периодическое техническое обслуживание;
- монтаж/демонтаж изделия;
- настройку изделия.

Для проведения гарантийного ремонта пользователь должен предоставить изделие, руководство пользователя с отметкой о дате продажи и расчетный документ, подтверждающий факт покупки.

Модель изделия должна соответствовать модели, указанной в руководстве пользователя.

По вопросам гарантийного обслуживания обращайтесь к продавцу.

Гарантия изготовителя не распространяется на нижеприведенные случаи:

- непредоставление пользователем изделия в комплектности, указанной в руководстве пользователя, в том числе демонтаж пользователем комплектующих изделия;
- несоответствие модели, марки изделия данным, указанным на упаковке изделия и в руководстве пользователя;
- несвоевременное техническое обслуживание изделия;
- наличие внешних повреждений корпуса (повреждениями не являются внешние изменения изделия, необходимые для его монтажа) и внутренних узлов изделия;
- внесение в конструкцию изделия изменений или осуществление доработок изделия;
- замена и использование узлов, деталей и комплектующих изделия, не предусмотренных изготовителем;

- использование изделия не по назначению;
- нарушение пользователем правил монтажа изделия;
- нарушение пользователем правил управления изделием;
- подключение изделия к электрической сети с напряжением, отличным от указанного в руководстве пользователя;
- выход изделия из строя вследствие скачков напряжения в электрической сети;
- осуществление пользователем самостоятельного ремонта изделия;
- осуществление ремонта изделия лицами, не уполномоченными на то изготовителем;
- истечение гарантийного срока изделия;
- нарушение пользователем установленных правил перевозки изделия;
- нарушение пользователем правил хранения изделия;
- совершение третьими лицами противоправных действий по отношению к изделию;
- выход изделия из строя вследствие возникновения обстоятельств непреодолимой силы (пожара, наводнения, землетрясения, войны, военных действий любого характера, блокады);
- отсутствие пломб, если наличие таковых предусмотрено руководством пользователя;
- непредоставление руководства пользователя с отметкой о дате продажи изделия;
- отсутствие расчетного документа, подтверждающего факт покупки изделия.

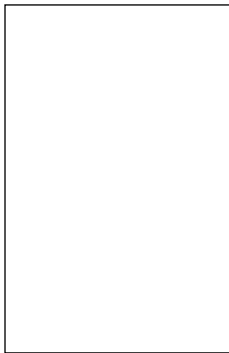


**ВЫПОЛНЯЙТЕ ТРЕБОВАНИЯ ДАННОГО РУКОВОДСТВА ПОЛЬЗОВАТЕЛЯ ДЛЯ ОБЕСПЕЧЕНИЯ
ДЛИТЕЛЬНОЙ БЕСПЕРЕБОЙНОЙ РАБОТЫ ИЗДЕЛИЯ**

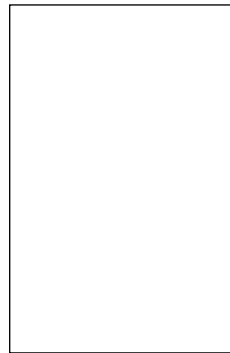


**ГАРАНТИЙНЫЕ ТРЕБОВАНИЯ ПОЛЬЗОВАТЕЛЯ РАССМАТРИВАЮТСЯ ПОСЛЕ ПРЕДЪЯВЛЕНИЯ
ИМ ИЗДЕЛИЯ, ГАРАНТИЙНОГО ТАЛОНА, РАСЧЕТНОГО ДОКУМЕНТА И РУКОВОДСТВА
ПОЛЬЗОВАТЕЛЯ С ОТМЕТКОЙ О ДАТЕ ПРОДАЖИ**

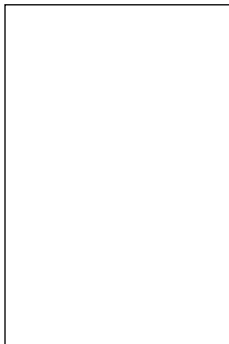
Клеймо приемщика



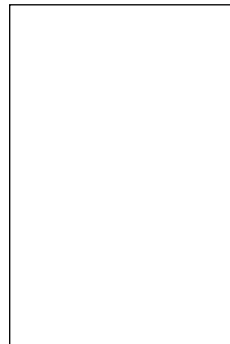
Продан
(наименование и штамп продавца)



Дата выпуска



Дата продажи



Свидетельство о приемке

100 

Вентс 125  С 127-220 В/60 Гц 

150 

Вентилятор признан годным к эксплуатации

V202-2RU-01