

## Серия ВЕНТС СО



Осевые декоративные  
вентиляторы  
для вытяжной вентиляции  
с производительностью  
до 217 м³/ч

### ■ Применение

- Постоянная или периодическая вытяжная вентиляция санузлов, душевых, кухонь и других бытовых помещений.
- Для монтажа в вентиляционные шахты или соединения с воздуховодами.
- Перемещение малой и средней величины потока воздуха на небольшие расстояния при малом сопротивлении вентиляционной системы.
- Для монтажа с воздуховодами Ø 100 и 125 мм.

### ■ Конструкция

- Современный дизайн и эстетичный внешний вид.
- Корпус, крыльчатка и лицевая панель выполнены из высококачественного и прочного АБС-пластика, стойкого к ультрафиолету.
- Конструкция крыльчатки позволяет повысить эффективность вентилятора и срок службы двигателя.
- Степень защиты – IP24.

### ■ Электродвигатель

- Надёжный двигатель с низким энергопотреблением.
- Предназначен для непрерывной работы и не требует обслуживания.
- Оборудован защитой от перегрева.

### ■ Модификации и опции



**СО К** – вентилятор оборудован обратным клапаном для предотвращения обратной тяги.



**СО Л** – двигатель оборудован подшипниками качения для увеличения срока службы (около 40 000 рабочих часов) и установки вентилятора под любым углом; подшипники не требуют обслуживания и имеют запас смазочного материала, достаточный для всего срока эксплуатации.



**СО turbo** – двигатель с повышенной производительностью.



**СО 12** – исполнение с безопасным двигателем низкого напряжения 12 В переменного тока.



**СО Т** – оборудован регулируемым таймером. Время срабатывания – от 2 до 30 минут.



**СО TH** – оборудован регулируемым таймером (время срабатывания – от 2 до 30 минут) и реле влажности (порог срабатывания – 60-90 %).



**СО В** – оборудован шнурковым выключателем.



**СО VT** – оборудован шнурковым выключателем и регулируемым таймером (время срабатывания – от 2 до 30 минут).



**СО VTH** – оборудован шнурковым выключателем, регулируемым таймером (время срабатывания – от 2 до 30 минут) и реле влажности (порог срабатывания – 60-90 %).

### ■ Управление

#### Ручное

Вентилятор управляется с помощью комнатного выключателя освещения. Выключатель в комплект поставки не входит.

- Вентилятор управляется посредством встроенного шнуркового выключателя „В”. При потолочном монтаже вентилятора опция не используется.

- Регулировка скорости может осуществляться с помощью тиристорного регулятора (см. „Электрические принадлежности”). Вентиляторы могут подключаться сразу по несколько единиц к одному регулиющему устройству. Регуляторы скорости нельзя подключать к вентиляторам с модификациями Т, TH, TP, VT, VTH.

#### Автоматическое

- С помощью электронного блока управления **БУ-1-60** (см. „Электрические принадлежности”). Блок управления поставляется отдельно.

- С помощью таймера „Т” (встроенный регулируемый таймер задержки выключения позволяет вентилятору работать в течение от 2 до 30 минут после остановки его выключателем).

- С помощью датчика влажности и таймера „TH” (если влажность в помещении превысит установленное на датчике значение 60-90 %, то вентилятор автоматически включится и продолжит работу до тех пор, пока влажность не придет в норму; далее вентилятор отработает время, установленное на таймере, и выключается).

### ■ Монтажные особенности

- Вентилятор устанавливается непосредственно в проем вентиляционной шахты.

- При удалённом размещении вентиляционной шахты возможно использование гибких воздуховодов. Присоединение воздуховода к выходному фланцу вентилятора осуществляется с помощью хомута.

- Крепится к стене с помощью шурупов.

- Может использоваться для потолочного монтажа.

- Для подключения вентилятора с двигателем низкого напряжения 12 В к сети 220 В/50 Гц необходимо дополнительно приобрести понижающий трансформатор (например, серии ТРФ 220/12-25).

### Принадлежности

Воздуховоды



Решетки и колпаки



Обратные клапаны



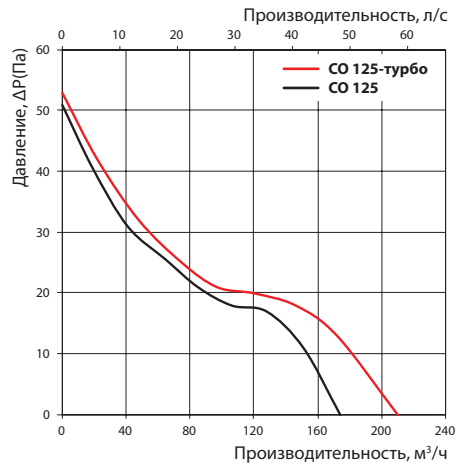
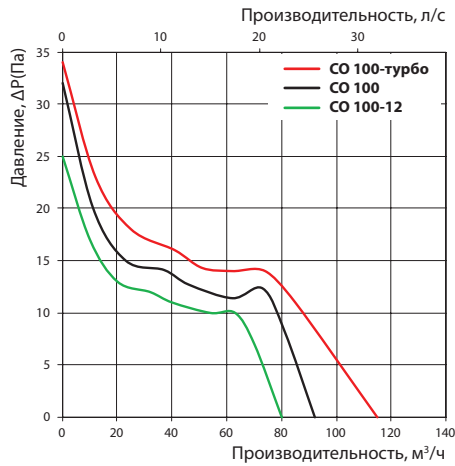
Регуляторы



Хомуты



### Аэродинамические характеристики



### Технические характеристики

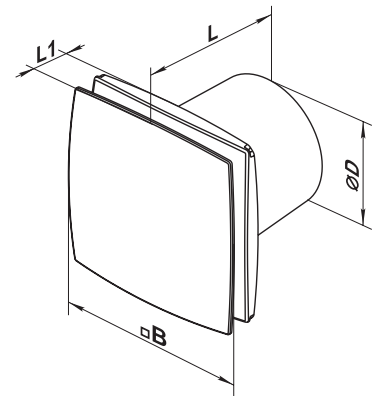
Модель	Частота, Гц	Напряжение, В	Потребляемая мощность, Вт	Ток, А	Частота вращения, мин <sup>-1</sup>	Максимальный расход воздуха, м <sup>3</sup> /ч	Уровень звукового давления на расст. 3 м, дБА	Масса, кг
ВЕНТС СО 100	50/60	220-240	14	0,090	2300	92	33	0,60
ВЕНТС СО 100-турбо	50/60	220-240	17	0,121	2500	115	37	0,68
ВЕНТС СО 100 12	50	12	14	1,650	2100	80	32	0,59
ВЕНТС СО 125	50/60	220-240	17,5	0,117	2400	174	35	0,74
ВЕНТС СО 125-турбо	50/60	220-240	21	0,132	2500	217	37	0,84

### Пример монтажа



### Габаритные размеры

Модель	Размеры, мм			
	Ø D	B	L	L1
ВЕНТС СО 100	100	177	121	33
ВЕНТС СО 125	125	177	122	34



### Сертификаты



Вентиляторы соответствуют требованиям нормативных документов по безопасности и электромагнитной совместимости.