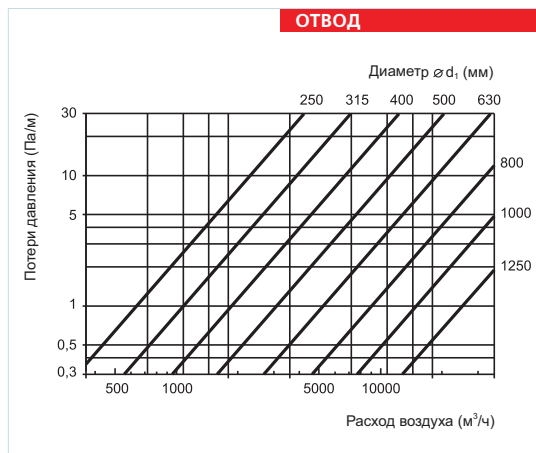
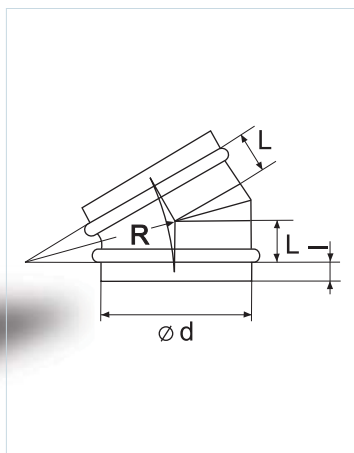


# Отвод



Наименование	Диаметр (d), мм	Толщина стали (р), мм	Длина (L), мм	I, мм	R, мм
Отвод 30-125	125	0.50	33	50	125
Отвод 30-140	140	0.50	36	50	140
Отвод 30-150	150	0.50	40	50	150
Отвод 30-160	160	0.50	43	50	160
Отвод 30-180	180	0.50	48	50	180
Отвод 30-200	200	0.50	55	50	200
Отвод 30-224	224	0.50	60	50	224
Отвод 30-250	250	0.50	67	50	250
Отвод 30-280	280	0.50	75	50	280
Отвод 30-315	315	0.50	84	50	315
Отвод 30-355	355	0.50	95	60	355
Отвод 30-400	400	0.70	107	60	400
Отвод 30-450	450	0.70	122	60	450
Отвод 30-500	500	0.70	135	80	500
Отвод 30-560	560	0.70	151	80	560
Отвод 30-600	600	0.70	161	80	600
Отвод 30-630	630	0.70	170	80	630
Отвод 30-710	710	0.70	192	80	710
Отвод 30-800	800	0.70	216	80	800
Отвод 30-900	900	1.00	243	100	900
Отвод 30-1000	1000	1.00	270	100	1000
Отвод 30-1120	1120	1.00	302	100	1120
Отвод 30-1250	1250	1.00	338	100	1250