

Серия  
**СР**



Серия  
**СРФ**



■ **Применение**

Шумоглушитель применяется для поглощения шума, возникающего при работе вентиляционного оборудования и распространяющегося по воздуховодам вентиляционных систем. Используется для установки в круглых каналах. Значительно снижает уровень шума в воздуховоде (см. таблицу «Снижение уровня шума»). Для построения шумоизолированной вентиляционной системы рекомендуется применять шумоглушители вместе с звукоизолированными вентиляторами.

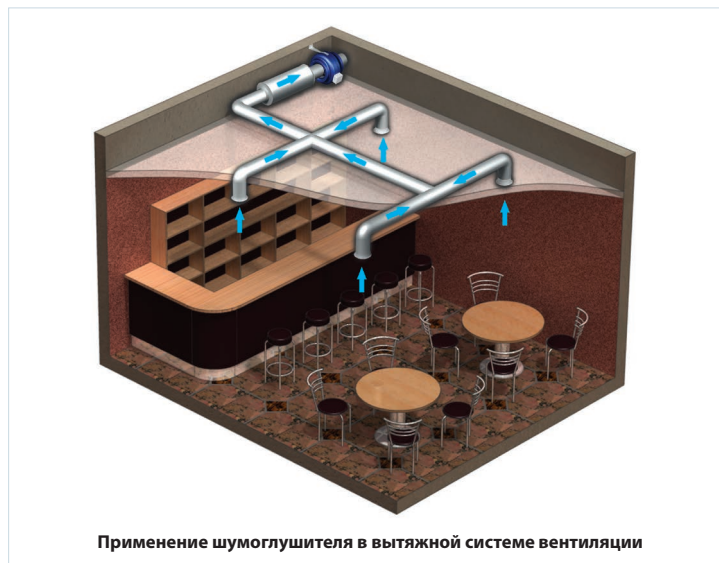
■ **Конструкция**

Изготовленный из оцинкованной стали корпус шумоглушителя **СР** наполнен негорючим звукопоглощающим материалом, покрытым сверху защитным покрытием для предотвращения выдувания волокон. Корпус шумоглушителя **СРФ** состоит из наружной и внутренней гибких спирально-навивных труб из алюминий-марганцевого сплава, наполненных негорючим и звукопоглощающим материалом. Внутренняя поверхность перфорирована и покрыта защитным покрытием, предотвращающим выдувание волокон. Шумоглушитель можно изгибать с минимальным радиусом до 2-х диаметров.

Для каждого типоразмера существует несколько вариантов длины шумоглушителя. Шумоглушители **СР** и **СРФ** оснащены соединительными фланцами с резиновым уплотнением для герметичного соединения с воздуховодами.

■ **Монтаж**

Шумоглушители возможно монтировать в любом положении. Лучшего эффекта шумопоглощения можно достичь посредством установки нескольких шумоглушителей последовательно. Для предотвращения провисания гибкого шумоглушителя его необходимо закрепить не только по краям, но и посередине.



Условное обозначение

Серия	Диаметр воздуховода, мм	Длина
СР СРФ	100; 125; 150; 160; 200; 250; 315; 355; 400	600; 900; 1200; 2000

## Снижение уровня шума, дБ (октавные полосы частот, Гц)

	63 Гц	125 Гц	250 Гц	500 Гц	1000 Гц	2000 Гц	4000 Гц	8000 Гц
CP 100/600	4	8	10	20	34	30	13	14
CP 100/900	5	10	15	23	44	30	16	15
CP 100/1200	6	11	19	28	50	34	20	18
CP 125/600	3	5	6	15	28	17	10	9
CP 125/900	4	9	12	22	43	22	16	12
CP 125/1200	4	9	16	27	48	27	21	17
CP 150/600	2	4	8	16	32	11	7	7
CP 150/900	3	5	9	18	36	25	13	14
CP 150/1200	4	8	14	25	43	30	18	19
CP 160/600	2	4	8	17	33	11	7	7
CP 160/900	2	5	10	19	37	25	13	15
CP 160/1200	4	10	14	24	42	30	19	20
CP 200/600	2	4	6	10	27	13	7	7
CP 200/900	3	7	11	20	39	23	8	7
CP 200/1200	4	10	14	23	40	26	13	12
CP 250/600	4	5	6	11	22	12	7	6
CP 250/900	4	5	7	16	32	20	12	10
CP 250/1200	4	6	8	17	34	22	14	12
CP 315/600	2	4	5	10	17	9	6	5
CP 315/900	3	5	8	17	30	14	10	8
CP 315/1200	4	7	11	22	36	18	14	10
CP 355/600	4	9	16	22	17	13	14	13
CP 355/900	7	11	19	25	19	16	17	18
CP 355/1200	10	15	22	27	22	18	20	22
CP 400/900	6	10	18	23	17	15	16	20
CP 400/1200	9	14	21	25	20	17	19	25

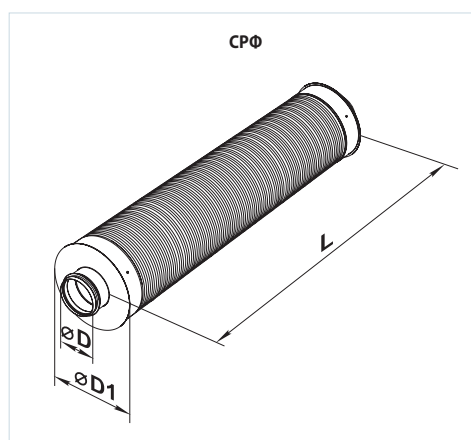
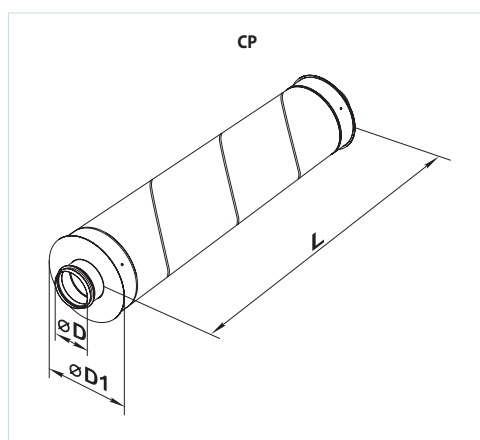
## Снижение уровня шума, дБ (октавные полосы частот, Гц)

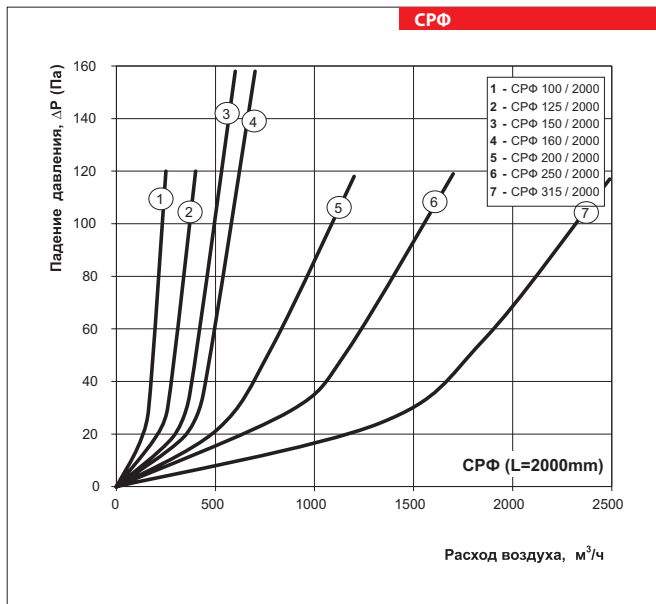
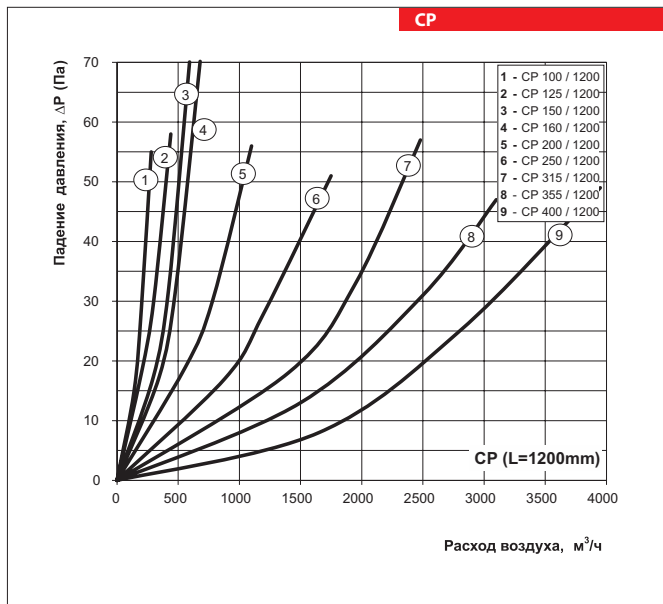
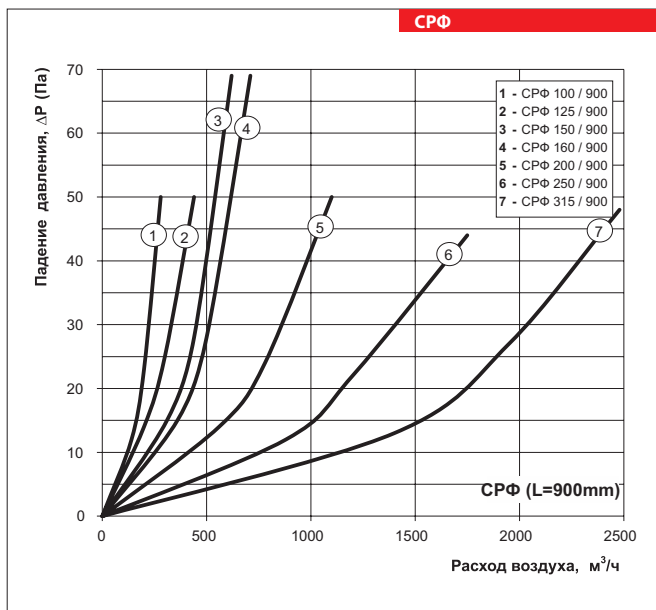
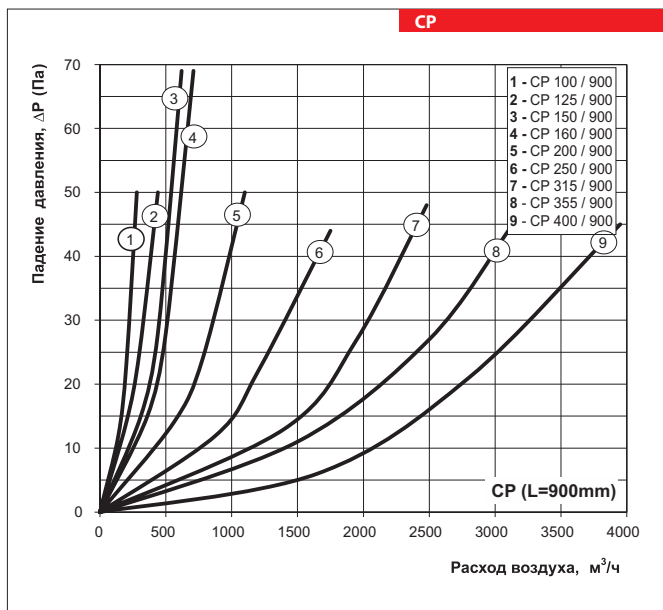
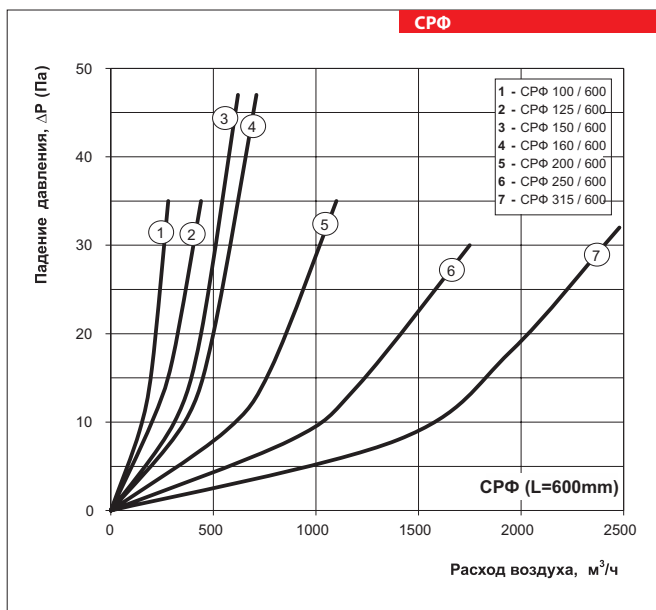
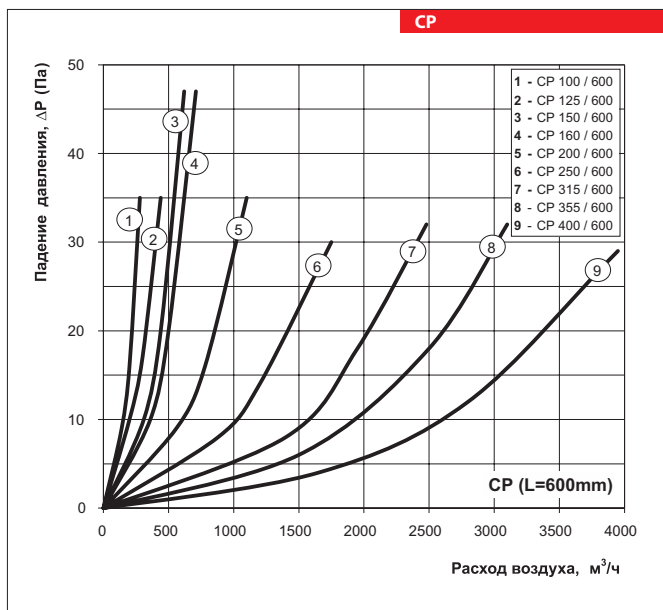
	63 Гц	125 Гц	250 Гц	500 Гц	1000 Гц	2000 Гц	4000 Гц	8000 Гц
СРФ 100/600	6	8	13	22	28	34	17	20
СРФ 100/900	8	10	15	25	33	40	21	23
СРФ 100/2000	10	15	24	48	53	51	39	36
СРФ 125/600	4	7	14	20	31	31	13	12
СРФ 125/900	5	9	16	23	36	37	17	16
СРФ 125/2000	7	15	23	47	55	50	28	25
СРФ 150/600	3	7	12	32	40	40	19	20
СРФ 150/900	4	8	14	40	48	49	26	25
СРФ 150/2000	5	10	21	42	50	48	26	25
СРФ 160/600	3	7	12	20	25	24	10	12
СРФ 160/900	3	8	13	21	28	28	13	16
СРФ 160/2000	5	11	20	40	48	48	25	25
СРФ 200/600	2	5	12	20	26	21	10	10
СРФ 200/900	3	6	12	22	28	24	12	13
СРФ 200/2000	4	11	22	42	51	34	19	23
СРФ 250/600	2	3	8	16	22	13	10	10
СРФ 250/900	2	4	9	18	25	16	11	12
СРФ 250/2000	3	6	16	30	39	27	17	22
СРФ 315/600	2	4	9	18	21	12	7	9
СРФ 315/900	2	5	11	21	24	14	8	10
СРФ 315/2000	4	7	17	34	39	24	14	18

Габаритные размеры изделий

Тип	Размеры, мм			Масса, кг
	ØD	ØD1	L	
CP 100/600	99	202	600	2,9
CP 100/900	99	202	900	4,0
CP 100/1200	99	202	1200	5,2
CP 125/600	125	225	600	3,3
CP 125/900	125	225	900	4,6
CP 125/1200	125	225	1200	5,9
CP 150/600	149	252	600	3,7
CP 150/900	149	252	900	5,1
CP 150/1200	149	252	1200	6,5
CP 160/600	159	252	600	3,7
CP 160/900	159	252	900	5,1
CP 160/1200	159	252	1200	6,5
CP 200/600	198	318	600	4,65
CP 200/900	198	318	900	6,45
CP 200/1200	198	318	1200	8,1
CP 250/600	248	358	600	5,6
CP 250/900	248	358	900	7,8
CP 250/1200	248	358	1200	10
CP 315/600	313	403	600	7,1
CP 315/900	313	403	900	10,1
CP 315/1200	313	403	1200	13
CP 355/600	353	453	600	8,3
CP 355/900	353	453	900	11,6
CP 355/1200	353	453	1200	14,9
CP 400/600	398	503	600	10,75
CP 400/900	398	503	900	14,5
CP 400/1200	398	503	1200	18,2

Тип	Размеры, мм			Масса, кг
	ØD	ØD1	L	
CPФ 100/600	99	220	600	1,6
CPФ 100/900	99	220	900	2,4
CPФ 100/2000	99	220	2000	5,2
CPФ 125/600	124	270	600	2,0
CPФ 125/900	124	270	900	3,0
CPФ 125/2000	124	270	2000	6,6
CPФ 150/600	149	270	600	2,1
CPФ 150/900	149	270	900	3,1
CPФ 150/2000	149	270	2000	6,8
CPФ 160/600	159	270	600	2,1
CPФ 160/900	159	270	900	3,2
CPФ 160/2000	159	270	2000	7,0
CPФ 200/600	199	320	600	2,6
CPФ 200/900	199	320	900	3,9
CPФ 200/2000	199	320	2000	8,6
CPФ 250/600	249	370	600	3,0
CPФ 250/900	249	370	900	4,5
CPФ 250/2000	249	370	2000	10,1
CPФ 315/600	314	420	600	3,4
CPФ 315/900	314	420	900	5,1
CPФ 315/2000	314	420	2000	11,4





CP ШУМОПЛУЩИТЕЛЬ  
 CPФ