

Серия
ВЕНТС Стрим ЕС



Канальные вентиляторы смешанного типа в шумо- и теплоизолированном корпусе с производительностью до **600 м³/ч** с ЕС-двигателем

■ Применение

Серия канальных вентиляторов ВЕНТС Стрим ЕС выпускается в специальном шумоизолированном корпусе, обеспечивающем бесшумную работу вентилятора при высоких аэродинамических характеристиках. Совместимы с воздуховодами диаметром 100, 125, 150, 160 мм.

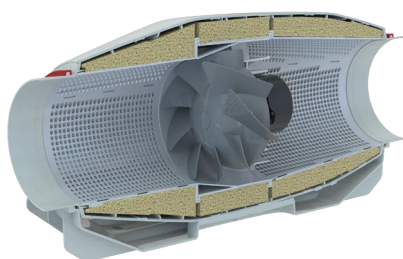
Вентиляторы ВЕНТС Стрим ЕС объединяют в себе широкие возможности и высокие технические параметры осевых и центробежных вентиляторов, обеспечивая мощный воздушный поток и высокое давление, а также экономичность и управляемость ЕС-двигателя.

100 % регулируемая скорость, возможность подключения нескольких вентиляторов к управляющей компьютерной системе, оснащенной сенсорами и датчиками.

Применение: в приточно-вытяжных системах вентиляции различных коммерческих и промышленных помещений с повышенными требованиями к энергосбережению, низкому уровню шума (библиотеки, конференц-залы, учебные заведения, детские сады и т.д.).

■ Конструкция

Внешний корпус изготавливается из высококачественного и прочного пластика. Внутренняя перфорация корпуса пропускает звуковые волны, направляя их под определенным углом на слой шумопоглощающего материала. Шумо- и теплоизоляция корпуса выполнены из слоя минеральной ваты толщиной 50 мм. Специальная перфорация корпуса и шумопоглощающий материал обеспечивают затухание звука в широком диапазоне частот.



Благодаря конической форме крыльчатки и специально спрофилированным лопастям круговая скорость воздушного потока увеличивается, обеспечивая более высокое давление и производительность по сравнению с обычными осевыми вентиляторами. Диффузор, специально спроектированная крыльчатка и спрямляющий аппарат на выходе корпуса вентилятора распределяют воздушный поток, обеспечивая оптимальное сочетание характеристик – высокую производительность и увеличенное давление при низком уровне шума. Корпус вентилятора оснащен внешней герметичной клеммной коробкой для подключения электропитания.

■ Электродвигатель

Используются высокоэффективные электронно-коммутируемые (ЕС) двигатели постоянного тока. Такие двигатели являются на сегодняшний день наиболее передовым решением в области энергосбережения. ЕС-двигатели характеризуются высокой производительностью и оптимальным управлением во всем диапазоне скоростей вращения. Несомненным преимуществом электронно-

коммутируемого двигателя является высокий КПД (достигает 90 %).

■ Регулирование скорости

Управление вентилятором осуществляется с помощью управляющего сигнала 0-10 В (регулирование производительности осуществляется в зависимости от уровня температуры, давления, задымленности и других параметров). При изменении значения управляющего фактора ЕС-вентилятор изменяет скорость вращения и подает ровно столько воздуха, сколько необходимо для вентиляционной системы. Максимальная скорость вращения вентилятора не зависит от частоты электрического тока в сети (возможна работа как в сети с частотой тока 50 Гц, так и 60 Гц). Вентиляторы можно объединять в единую компьютерную сеть управления. Программное обеспечение позволяет с высокой точностью управлять работой объединенных в сеть вентиляторов. На дисплей компьютера выводятся все параметры системы, и при необходимости можно задавать индивидуальный режим работы для каждого вентилятора в сети.

■ Монтаж

Вентиляторы предназначены для монтажа с круглыми воздуховодами.

Корпус вентилятора оснащен крепежными кронштейнами для напольного, настенного или потолочного монтажа. Допускается монтаж под любым углом относительно оси вентилятора.

При монтаже необходимо предусмотреть доступ для сервисного обслуживания вентилятора. Электрическое подключение и установка должны выполняться согласно инструкции и электрической схеме, указанным на клеммной коробке.

В одной системе возможна установка нескольких вентиляторов параллельно для увеличения производительности или последовательно для увеличения рабочего давления.

Условное обозначение

Серия	Диаметр воздуховода	Тип двигателя		Опции
ВЕНТС Стрим: вентилятор смешанного типа в шумоизолированном корпусе	100/125 150/160	ЕС: синхронный двигатель с электронным управлением	С: двигатель повышенной мощности	Ун: регулятор скорости с электронным термостатом и датчиком температуры, закрепленным на кабеле длиной 4 м. Алгоритм работы по температуре. Р: кабель питания с сетевой вилкой. П: встроенный плавный регулятор скорости.

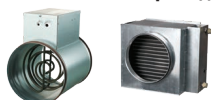
Принадлежности



Шумоглушитель



Фильтры



Нагреватели



Обратный клапан



Воздушная заслонка



Хомуты



Регулятор скорости

Габаритные размеры вентиляторов

Тип	Размеры, мм				Масса, кг
	ØD	B	L	H	
Стрим 100/125 ЕС С (патрубок 100 мм)	100		752		5
Стрим 100/125 ЕС С (патрубок 125 мм)	125	253	679	273	
Стрим 150/160 ЕС (патрубок 150 мм)	150		606		
Стрим 150/160 ЕС (патрубок 160 мм)	160		606		



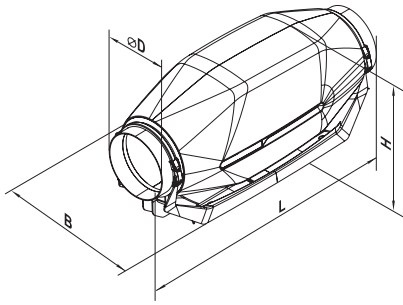
Стрим 100/125 ЕС С (патрубок 100 мм)



Стрим 100/125 ЕС С (патрубок 125 мм)



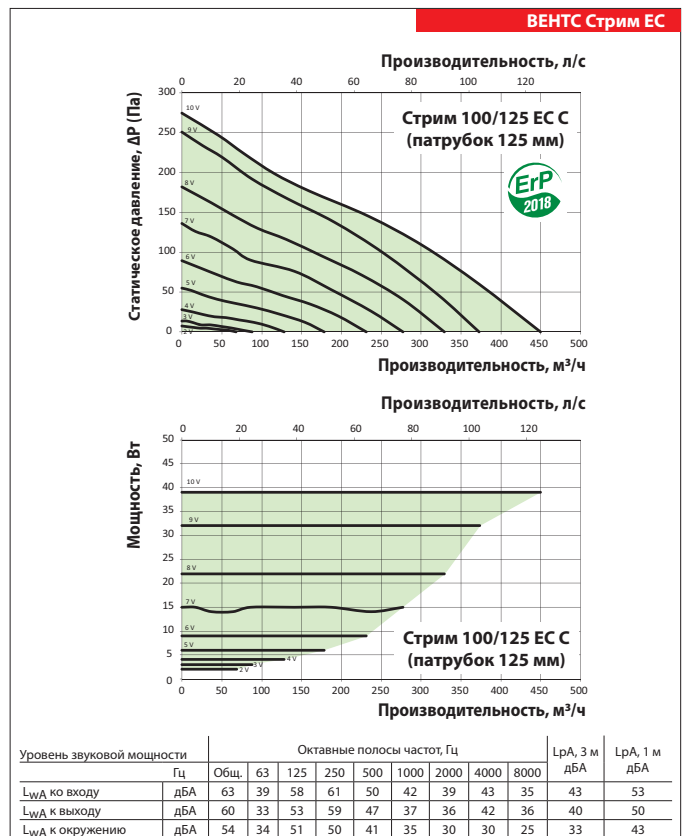
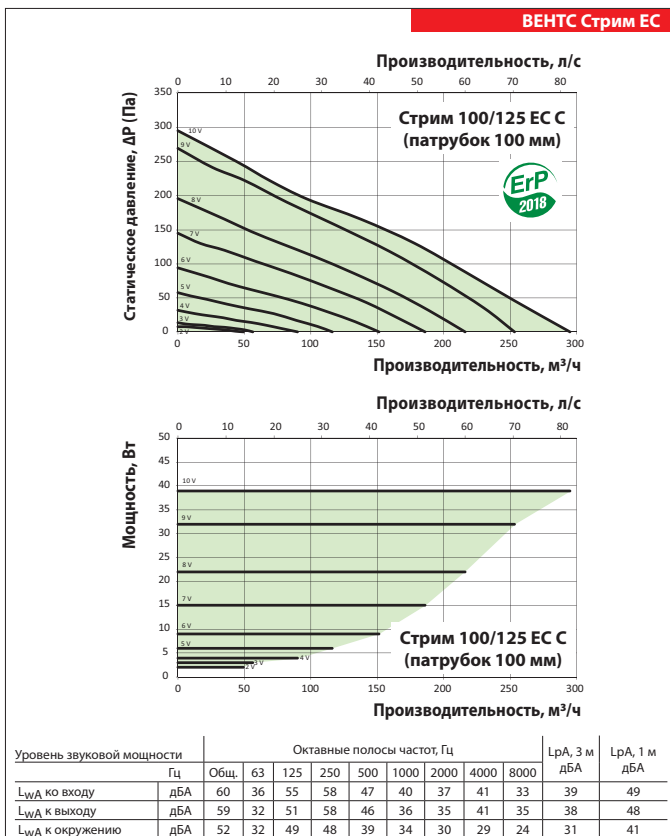
Стрим 150/160 (ЕС) (патрубок 150 мм, патрубок 160 мм с резиновым уплотнителем)



Технические характеристики

	Стрим 100/125 ЕС С	Стрим 100/125 ЕС С
Диаметр патрубка	100	125
Напряжение, В/50 (60) Гц	1~ 230	1~ 230
Мощность, Вт	39	39
Ток, А	0,36	0,37
Максимальный расход воздуха, м³/ч (л/с)	295 (82)	450 (125)
Частота вращения, мин⁻¹	3168	3138
Уровень звукового давления на расст. 3 м, дБА	31	33
Температура перемещаемого воздуха, °С	-25...+55	-25...+55
Класс защиты	IPX4	IPX4
Защита двигателя	IP44	IP44

ВЕНТС
СТРИМ ЕС
 ВЕНТИЛЯТОР СЕРИИ



Технические характеристики

		Стрим 150/160 ЕС
Диаметр патрубка		150/160
Напряжение, В/50 (60) Гц		1~230
Мощность, Вт		55
Ток, А		0,49
Максимальный расход воздуха, м ³ /ч (л/с)		600 (167)
Частота вращения, мин ⁻¹		3506
Уровень звукового давления на расст. 3 м, дБА		38
Температура перемещаемого воздуха, °С		-25...+55
Класс защиты		IPX4
Защита двигателя		IP44

