



## ТРАНСФОРМАТОР РАЗДЕЛИТЕЛЬНЫЙ

“ВЕНТС ТРФ-220/12-25”



### ХРАНЕНИЕ И ТРАНСПОРТИРОВКА

Хранить трансформатор необходимо в упаковке предприятия-изготовителя в закрытом и вентилируемом помещении при отсутствии кислотных и других паров, вредно действующих на материалы и изоляцию при температуре от +5°C до +40°C и относительной влажности воздуха не более 80% (при T = 25°C).

Трансформатор в транспортной таре изготовителя допускается транспортировать любым видом транспорта в крытых транспортных средствах.

Транспортирование трансформатора производить согласно манипуляционным знакам, нанесенным на упаковке.

### ГАРАНТИИ ИЗГОТОВИТЕЛЯ

Трансформатор ТРФ-220/12-25 соответствует требованиям ГОСТ 30030-93 (МЭК 742-83) “Трансформаторы разделительные и безопасные разделительные трансформаторы. Технические требования”, ДНАОП 0.00-1.32-01” Правила будови електроустановок. Електрообладнання спеціальних установок”, “Правила технической эксплуатации электроустановок”.

Производитель, ЗАО “ВЕНТС”, гарантирует нормальную работу трансформатора в течение 12 месяцев со дня продажи через розничную сеть при соблюдении условий применения, эксплуатации, хранения и транспортирования. Гарантия не распространяется на изделия с признаками механических повреждений. При отсутствии отметки о дате продажи, гарантийный срок исчисляется с момента изготовления. В случае появления нарушений в работе трансформатора по вине изготовителя в течение гарантийного срока, потребитель имеет право на замену трансформатора на предприятии-изготовителе в соответствии со ст.14 п. 9 “Закона Украины “О защите прав потребителей”.

Замена производится по адресу: 01030, г. Киев, ул. М. Коцюбинского, 1

### СВИДЕТЕЛЬСТВО О ПРИЁМКЕ

Трансформатор разделительный ТРФ-220/12-25 признан годным к эксплуатации

Дата изготовления

Продан

наименование предприятия торговли, штамп магазина

Клеймо приёмщика

Дата продажи

V32RU -01

### НАЗНАЧЕНИЕ

Трансформатор разделительный ТРФ-220/12-25, в дальнейшем “трансформатор”, предназначен для обеспечения питающим сверхнизким безопасным напряжением 12 В / 50 Гц бытовых вентиляторов, в которых мощность двигателя не превышает 16 Вт.

### ОСНОВНЫЕ ТЕХНИЧЕСКИЕ ХАРАКТЕРИСТИКИ

Напряжение питания - 220-240 В, 50 Гц.

Выходное напряжение - 12 В, 50 Гц.

Максимальная мощность нагрузки, не более - 25 ВА (ток нагрузки не более 2 А).

По степени защиты от поражения электрическим током трансформатор относится к приборам класса II.

Габаритные размеры трансформатора, не более - 91x58x62 мм.

Габаритные размеры защитной клеммной коробки, не более - 110x40x40 мм.

Масса, не более - 0,8 кг.

Степень защиты от пыли и влаги (за исключением клеммных колодок) - IP40.

Условия работы трансформатора -10°C +40°C и относительной влажности не более 75%.

В окружающем воздухе не должно быть взрывоопасных и вызывающих коррозию примесей.

### ТРЕБОВАНИЯ БЕЗОПАСНОСТИ

К обслуживанию и монтажу допускаются лица, имеющие право самостоятельной работы на электроустановках до 1000 В, изучившие данный паспорт.

**Внимание!** Входная цепь трансформатора находится под потенциалом сети. Монтаж и подключение трансформатора должны проводиться только при снятом напряжении сети.

#### Запрещается!

- эксплуатировать неисправный трансформатор,
- вносить в схему изменения,
- переносить трансформатор, находящийся под напряжением,
- эксплуатировать трансформатор, провод сетевой и выходные кабели которого имеют поврежденную изоляцию,
- подключать и отключать выходные кабели при включенном трансформаторе,
- перегружать трансформатор электрически.

#### Не допускается!

- попадание воды на элементы конструкции трансформатора,
- в окружающем воздухе не должно быть взрывоопасных и вызывающих коррозию примесей.

### КОМПЛЕКТНОСТЬ

В комплект поставки входят:

- трансформатор разделительный ТРФ-220/12-25 в сборе с защитной клеммной коробкой,
- паспорт,
- запасной предохранитель 0,25 А / 250 В,
- коробка упаковочная.

## УСТРОЙСТВО ТРАНСФОРМАТОРА

Внешний вид с габаритно-установочными размерами (указанными в миллиметрах) показан на рис. 1.

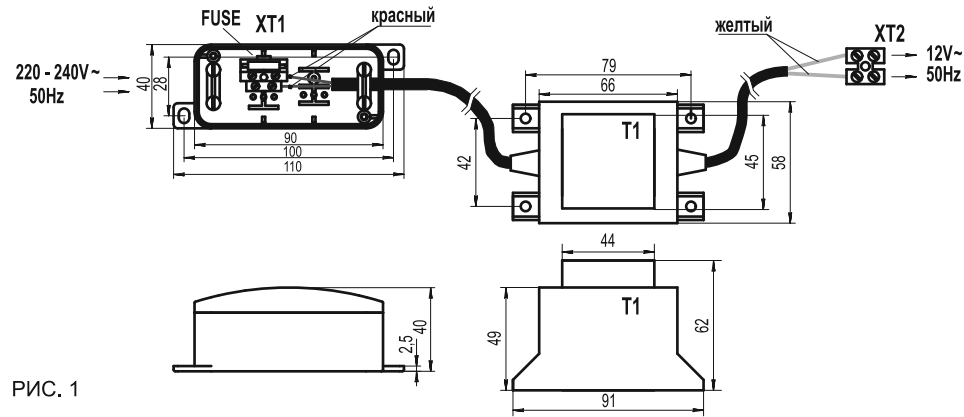


РИС. 1

Для защиты от перегрузок трансформатор имеет сменный плавкий предохранитель FUSE встроенный во входную клеммную колодку XT1. Для обеспечения безопасности клеммная колодка XT1 установлена в защитной клеммной коробке. Выходная клеммная колодка XT2 служит для подключения вентилятора с безопасным напряжением питания 12 В.

## УКАЗАНИЯ ПО УСТАНОВКЕ И ЭКСПЛУАТАЦИИ

Трансформатор с клеммной коробкой должен устанавливаться внутри помещений в зоне не подверженной влиянию повышенной влажности.

При установке и эксплуатации должны соблюдаться требования пожарной безопасности:

- попадания на него брызг, капель дождя,
- прямых солнечных лучей,
- устанавливать вблизи нагревательных приборов, других источников тепла.

При установке и эксплуатации должны соблюдаться требования пожарной безопасности.

Подключение к электрической сети следует проводить одним из двух способов:

- при помощи электрического шнура оборудованного стандартной штепсельной вилкой для подключения к соответствующей розетке, встроенной в стационарную проводку,
- через выключатель с зазором между разомкнутыми контактами не менее 3 мм на всех полюсах, встроенный в стационарную проводку.

Подключение регулятора к электрической сети следует проводить в соответствии со схемами, показанными на рис. 2, 3, где:

Q1 - внешний выключатель встроенный в стационарную проводку,

XT1 - входная клеммная колодка с встроенным предохранителем в защитной клеммной коробке,

XF1 - розетка, встроенная в стационарную проводку,

XM1 - стандартная штепсельная вилка,

T1 - трансформатор,

XT2 - выходная колодка для подключения вентилятора с напряжением питания 12 В,

B - вентилятор с напряжением питания 12 В.

Трансформатор, защитная клеммная коробка, а также выходная клеммная колодка и подводящие провода должны быть надежно закреплены на основании изоляционного материала (**конструкция из дерева не считается надежным изолятором**).

Клеммную колодку XT2 необходимо защитить от пыли и влаги.

Не разрешается размещать и закреплять клеммную колодку XT2 на токопроводящем основании.

При размещении трансформатора в коробке должна быть обеспечена достаточная вентиляция для исключения его перегрева.

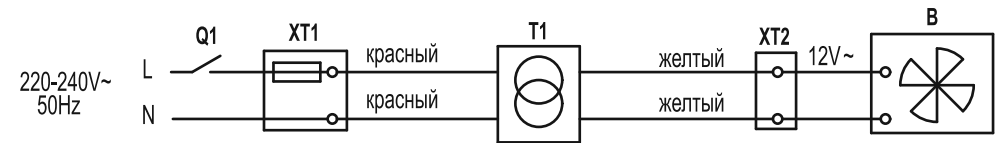


РИС. 2

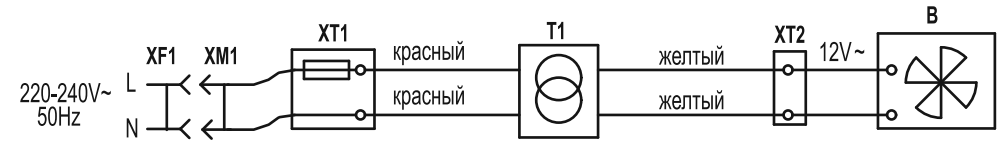


РИС. 3

## ХАРАКТЕРНЫЕ НЕИСПРАВНОСТИ И МЕТОДЫ ИХ УСТРАНЕНИЯ

Трансформатор начинает работать сразу после подачи на его вход питающего напряжения.

Если устройство не работает, следует выполнить диагностику неисправностей, воспользовавшись таблицей 1.

НЕИСПРАВНОСТЬ	ВЕРОЯТНАЯ ПРИЧИНА	МЕТОД УСТРАНЕНИЯ
Вентилятор, подключенный к трансформатору, не работает.	Нет напряжения в сети.	Проверить наличие напряжения сети. При его отсутствии принять меры по восстановлению функционирования сети.
	Нарушен электрический контакт в зажимах клеммных колодок трансформатора или вентилятора.	Восстановить электрическое соединение в зажимах клеммных колодок трансформатора или вентилятора.
	Вследствие перегрузки или короткого замыкания на выходе трансформатора, перегорел предохранитель.	Устранить причину перегрузки трансформатора или короткого замыкания на его выходе. Произвести замену предохранителя.
	Неисправность вентилятора.	Восстановить работоспособность вентилятора или произвести его замену.

ТАБЛ. 1

Для замены предохранителя необходимо:

- отключить напряжение питающей сети трансформатора,
- открыть защитную клеммную коробку (предварительно открутив два шурупа, расположенные на крышке коробки),
- вынуть держатель предохранителя из клеммной колодки XT1 (см. рис.1), заменить предохранитель на запасной,
- установить на место держатель предохранителя,
- закрыть крышку защитной клеммной коробки, закрутить 2 шурупа, включить напряжение питающей сети.