

РУКОВОДСТВО ПОЛЬЗОВАТЕЛЯ

ТвинФреш Атмо
ТвинФреш Атмо М
ТвинФреш Атмо С1
ТвинФреш Атмо С1 М

ТвинФреш Атмо мини
ТвинФреш Атмо мини М



Комнатный реверсивный проветриватель с регенерацией энергии

СОДЕРЖАНИЕ

Вимоги безпеки.....	2
Назначение	4
Комплект поставки.....	4
Структура условного обозначения.....	4
Технические характеристики	5
Устройством и принцип работы.....	6
Монтаж и подготовка к работе.....	9
Подключение к электросети.....	14
Техническое обслуживание.....	19
Правила хранения и транспортировки.....	21
Гарантии изготовителя	22
Свидетельство о приемке.....	23
Информация о продавце.....	23
Свидетельство о монтаже.....	23
Гарантийный талон	23

Настоящее руководство пользователя является основным эксплуатационным документом, предназначено для ознакомления технического, обслуживающего и эксплуатирующего персонала.

Руководство пользователя содержит сведения о назначении, составе, принципе работы, конструкции и монтаже изделия (-ий) ТвинФреш Атмо (мини) (С1) (М) и всех его (их) модификаций.

Технический и обслуживающий персонал должен иметь теоретическую и практическую подготовку относительно систем вентиляции и выполнять работы в соответствии с правилами охраны труда и строительными нормами и стандартами, действующими на территории государства.

ВИМОГИ БЕЗПЕКИ

Изделие не предназначено для использования лицами (включая детей) с пониженными физическими, сенсорными или умственными способностями при отсутствии у них жизненного опыта или знаний, если они не находятся под присмотром или не проинструктированы об использовании изделия лицом, ответственным за их безопасность. Дети должны находиться под присмотром для недопущения игр с изделием.

Данным изделием могут пользоваться дети 8 лет и старше, а также лица с ограниченными физическими, сенсорными или умственными возможностями или с недостаточным опытом и знаниями при условии, что они при этом находятся под присмотром или проинструктированы по безопасному использованию изделия и осознают возможные риски.

Детям запрещается играть с данным изделием.

Очистку и обслуживание изделия не должны выполнять дети без присмотра.

Подключение к электросети необходимо осуществлять через средство отключения, имеющее разрыв контактов на всех полюсах, обеспечивающее полное отключение при условиях перенапряжения категории III, встроенное в стационарную проводку в соответствии с правилами устройства электроустановок.

При повреждении шнура питания его замену во избежание опасности должны производить изготовитель, сервисная служба или подобный квалифицированный персонал.

Убедитесь, что изделие отключено от сети питания перед удалением защиты.

Должны быть предприняты меры предосторожности для того, чтобы избежать обратного потока газов в помещение из открытых дымоходов или устройств, сжигающих топливо.

Все работы, описанные в данном руководстве, должны быть выполнены опытными специалистами, прошедшими обучение и практику по установке, монтажу, подключению к электросети и техническому обслуживанию вентиляционных установок.

Не пытайтесь самостоятельно устанавливать изделие, подключать к электросети и производить техническое обслуживание. Это небезопасно и невозможно без специальных знаний.

Перед проведением любых работ необходимо отключить сеть электропитания.

При монтаже и эксплуатации изделия должны выполняться требования руководства, а также требования всех применимых местных и национальных строительных, электрических и технических норм и стандартов.

Все действия, связанные с подключением, настройкой, обслуживанием и ремонтом изделия, проводить только при снятом напряжении сети.

Подключение изделия к сети должен осуществлять квалифицированный электрик, имеющий право самостоятельной работы с установками напряжением электропитания до 1000 В, после изучения данного руководства пользователя.

Перед установкой изделия убедитесь в отсутствии видимых повреждений крыльчатки, корпуса, решетки, а также в отсутствии в корпусе изделия посторонних предметов, которые могут повредить лопасти крыльчатки.

Во время монтажа изделия не допускайте сжатия корпуса! Деформация корпуса может привести к заклиниванию крыльчатки и повышенному шуму.

Запрещается использовать изделие не по назначению и подвергать его каким-либо модификациям и доработкам.

Не допускается подвергать изделие неблагоприятным атмосферным воздействиям (дождь, солнце и т. п.).

Перемещаемый в системе воздух не должен содержать пыли, твердых примесей, а также липких веществ и волокнистых материалов.

Запрещается использовать изделие в легковоспламеняющейся или взрывоопасной среде, содержащей, например, пары спирта, бензина, инсектицидов.

Не закрывайте и не загораживайте всасывающее и выпускное отверстия изделия, чтобы не мешать оптимальному потоку воздуха.

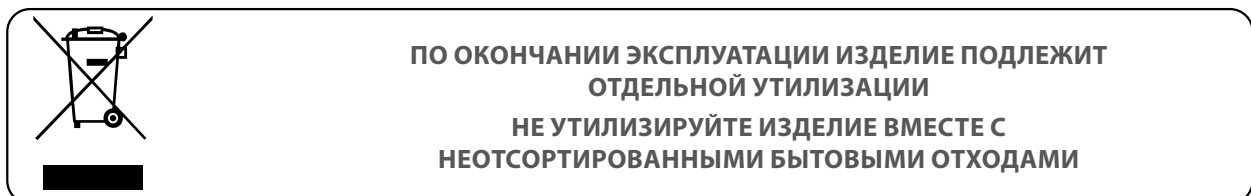
Не садитесь на изделие и не кладите на него какие-либо предметы.

Информация, указанная в данной инструкции, является верной на момент подготовки документа. Из-за непрерывного развития продукции компания оставляет за собой право в любой момент вносить изменения в технические характеристики, конструкцию или комплектацию изделия.

Не дотрагивайтесь до изделия мокрыми или влажными руками.

Не дотрагивайтесь до изделия, будучи босиком.

ПЕРЕД МОНТАЖОМ ДОПОЛНИТЕЛЬНЫХ ВНЕШНИХ УСТРОЙСТВ ОЗНАКОМЬТЕСЬ С СООТВЕТСТВУЮЩИМИ РУКОВОДСТВАМИ ПОЛЬЗОВАТЕЛЯ.



НАЗНАЧЕНИЕ

Проветриватель предназначен для создания постоянного воздухообмена в квартирах, частных домах, гостиницах, кафе и других бытовых и общественных помещениях. Проветриватель оснащен регенератором, предназначенным для обеспечения подачи в помещение очищенного свежего воздуха, нагретого за счет регенерации тепла, содержащегося в вытяжном отработанном воздухе.

Проветриватель предназначен для монтажа на наружных стенах.

Проветриватель рассчитан на продолжительную работу без отключения от электросети.

КОМПЛЕКТ ПОСТАВКИ

Наименование	Количество	
	ТвинФреш Атмо мини ТвинФреш Атмо мини М	ТвинФреш Атмо ТвинФреш Атмо М ТвинФреш Атмо С1 ТвинФреш Атмо С1 М
Комнатный блок проветривателя	1 шт.	1 шт.
Воздуховод	1 шт.	1 шт.
Шумоизолятор	1 шт.	1 шт.
Блок вентилятора в сборе	–	1 шт.
Блок регенератора в сборе	–	1 шт.
Картридж в сборе	1 шт.	–
Наружный вентиляционный колпак	1 шт.	1 шт.
Пульт дистанционного управления	1 шт.	1 шт.
Картонный шаблон	1 шт.	1 шт.
Монтажный крепеж	2 уп.	2 уп.
Монтажный клин	1 комплект	1 комплект
Руководство пользователя	1 шт.	1 шт.
Руководство по монтажу колпака	1 шт.	1 шт.
Упаковочный ящик	1 шт.	1 шт.

СТРУКТУРА УСЛОВНОГО ОБОЗНАЧЕНИЯ

ТвинФреш Атмо С1 Л07 М

Наличие жалюзи

– – жалюзи предусмотрены, открываются и закрываются только автоматически

М – жалюзи не предусмотрены, перекрытие потока воздуха только вручную с помощью передней панели

Длина воздуховода

– – 500 мм

Л035 – 350 мм

Л07 – 700 мм

Л10 – 1000 мм

Модификация регенератора

– – стандартный регенератор

С1 – укороченный регенератор

Серия проветривателя

ТвинФреш Атмо – серия реверсивных проветривателей с номинальным диаметром воздуховода 160 мм

ТвинФреш Атмо мини – серия реверсивных проветривателей с номинальным диаметром воздуховода 100 мм

ТЕХНИЧЕСКИЕ ХАРАКТЕРИСТИКИ

Температура в помещении, где установлен комнатный блок проветривателя, должна быть в диапазоне от +1 °С до +40 °С с относительной влажностью до 65 % (без конденсации влаги).

Температура перемещаемого воздуха должна быть в диапазоне от -15 °С до +40 °С.

Если условия использования проветривателя выходят за пределы указанных ограничений, выключите проветриватель. Обеспечьте приток свежего воздуха через окна.

По типу защиты от поражения электрическим током проветриватель относится к приборам класса II по ГОСТ 12.2.007.0-75.

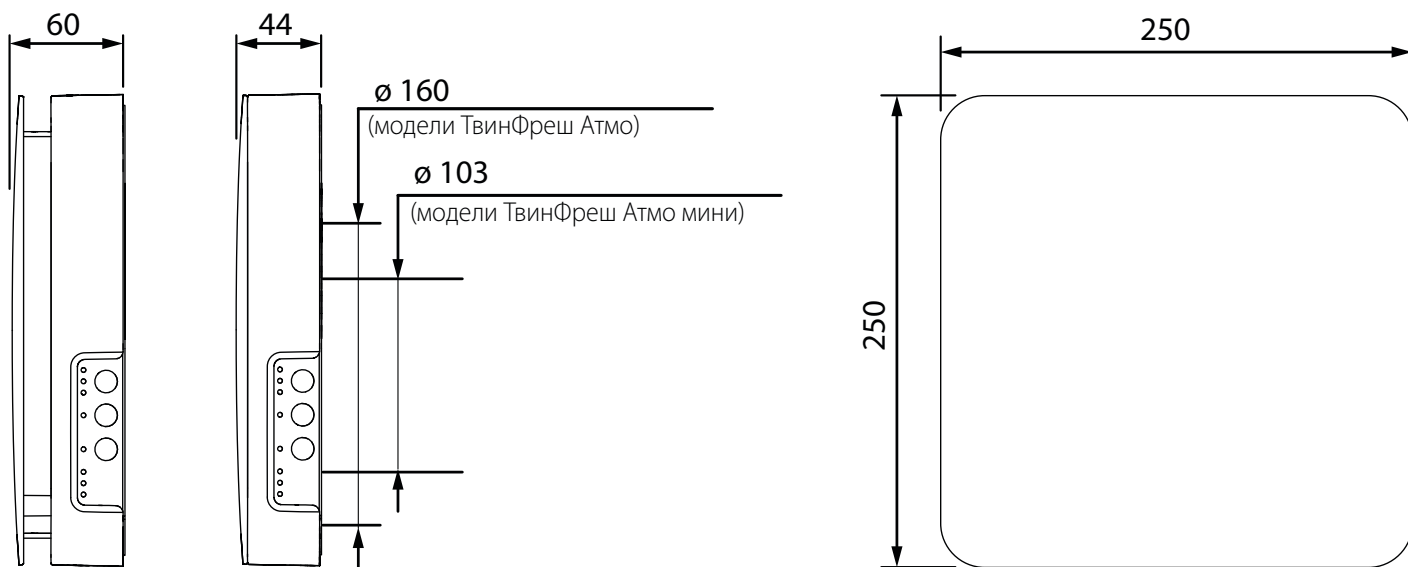
Тип защиты от доступа к опасным частям и проникновению воды – IP24.

Модель поставляемого колпака и длина воздуховода зависят от модели проветривателя (см. «Структура условного обозначения»).

Конструкция проветривателя постоянно совершенствуется, поэтому некоторые модели могут отличаться от описанных в данном руководстве.



ГАБАРИТНЫЕ РАЗМЕРЫ КОМНАТНОГО БЛОКА ПРОВЕТРИВАТЕЛЯ, ММ



УСТРОЙСТВО И ПРИНЦИП РАБОТЫ

Проветриватель состоит из комнатного блока с декоративной лицевой панелью, блока вентилятора, блока регенератора, расположенных внутри воздуховода и наружного вентиляционного колпака.

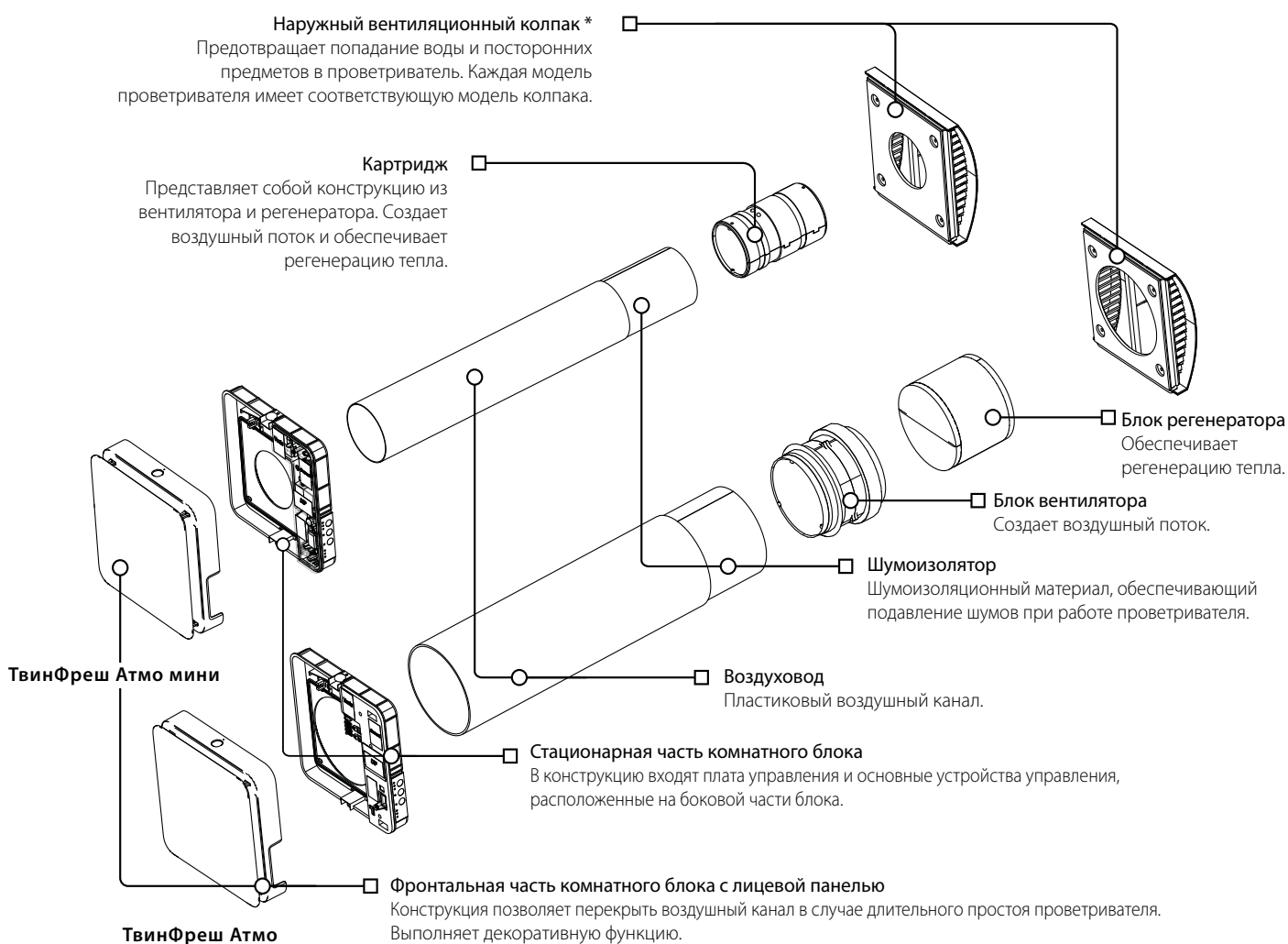
В моделях **ТвинФреш Атмо мини** и **ТвинФреш Атмо мини М** блок вентилятора и блок регенератора соединены в неразборный картридж.

Внутри воздуховода на пути воздушного потока расположены два фильтра, которые обеспечивают грубую очистку воздуха а также предотвращают проникновение пыли и посторонних предметов в регенератор и вентилятор.

В правом нижнем углу лицевой панели проветривателя расположено окошко приемника ИК-пульта дистанционного управления совмещенного с датчиком освещенности. Датчик освещенности регулирует яркость светодиодов панели управления.

В светлое время суток светодиоды светят ярче, а в тёмное время – приглушённо.

УСТРОЙСТВО ПРОВЕТРИВАТЕЛЯ



* на всех рисунках в этом руководстве условно показан колпак ЕН-14, проветриватель может быть укомплектован колпаками других моделей.

Принцип работы жалюзи проветривателей ТвинФреш Атмо, ТвинФреш Атмо С1 и ТвинФреш Атмо мини

Комнатный блок этих моделей оснащен автоматическими жалюзи. Во время работы проветривателя жалюзи открываются, и воздушный поток беспрепятственно проходит через проветриватель. При выключении жалюзи закрываются в течение 2 минут. Процесс открывания и закрывания заслонки может длиться до пяти минут.

Внимание! Изделие имеет фиксатор жалюзи (поз. 1). При отсутствии электрического тока в сети изделие отключится, но жалюзи останутся открытыми.

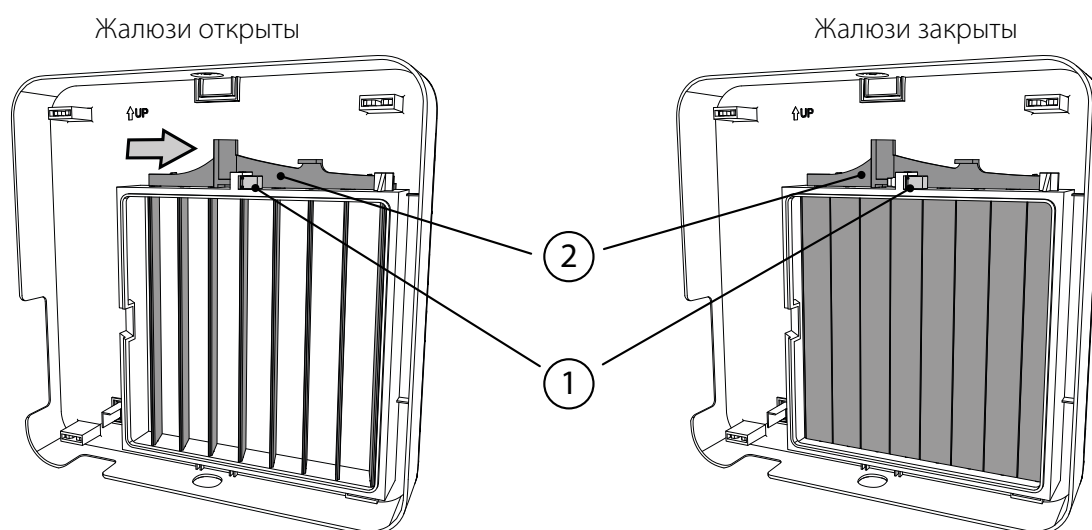
При необходимости можно закрыть жалюзи. Для этого необходимо снять лицевую крышку и нажать на толкатель (поз.2) по стрелке. Тогда фиксатор высвободит толкатель и жалюзи закроются.

Изделие оснащено датчиком положения жалюзи. При возобновлении подачи электрического тока в сети датчик определит положение жалюзи и откроет их, если изделие прежде работало, или закроет их, если изделие прежде не работало.

Механизм открывания / закрывания жалюзи работает с задержкой от 1 до 5 минут после включения или выключения установки.

В комнатном блоке проветривателей **ТвинФреш Атмо М** и **ТвинФреш Атмо С1 М** жалюзи отсутствуют. Воздушный канал в этих моделях можно перекрыть только задвинув до упора лицевую панель, как показано на рисунке ниже.

На рисунке ниже показаны жалюзи в закрытом и открытом положении.

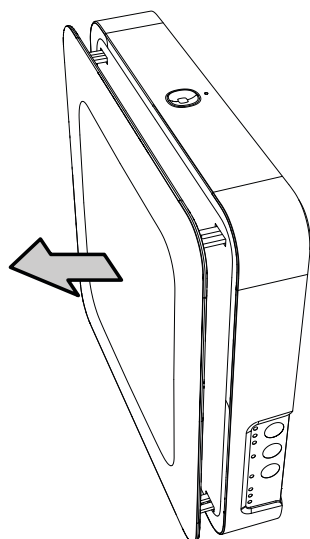


Открывание / закрывание воздушного потока

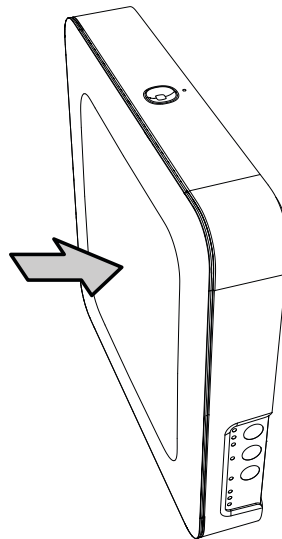
Чтобы открыть воздушный канал, аккуратно двумя руками потяните переднюю панель на себя. При этом вентилятор проветривателя автоматически включается на ту скорость, которая установлена текущим режимом проветривателя.

Чтобы перекрыть воздушный канал, аккуратно надавите на лицевую панель до полного перекрытия воздуховода. Вентилятор проветривателя автоматически выключается. При этом функциональные возможности проветривателя остаются прежними.

Открытие воздуховода



Перекрытие воздуховода



РЕЖИМЫ РАБОТЫ ПРОВЕТРИВАТЕЛЯ

Проветривание - проветриватель вытягивает или нагнетает воздух на выбранной скорости.

В этом режиме при работе проветривателей в сети одни из них нагнетают воздух, а другие вытягивают в зависимости от положения DIP-переключателя №3 (см. пункт «**Настройка режима работы проветривателя с помощью DIP-переключателей**»).

Boost – при превышении установленного значения влажности либо замыкания NO-контакта внешнего релейного затчика проветриватель переходит на третью скорость до возвращения датчиков в стандартное состояние и завершения работы таймера отключения режима Boost.

Регенерация – проветриватель работает в циклическом режиме с регенерацией тепла и влаги в два интервала по 70 секунд каждый.

I интервал. Теплый загрязненный воздух вытягивается из помещения и проходит через керамический регенератор, который постепенно нагревается и увлажняется. Через 70 секунд после начала нагрева керамического регенератора проветриватель переключается на нагнетание воздуха в помещение.

II интервал. Свежий холодный воздух с улицы проходит через керамический регенератор, увлажняется и подогревается до комнатной температуры за счет накопленного в регенераторе тепла. Через 70 секунд, когда регенератор остынет, проветриватель снова переключается на вытягивание воздуха из помещения, и цикл повторяется.

Интервал, с которого конкретный проветриватель начинает работу, зависит от положения DIP-переключателя. При установке двух или парного количества проветривателей они должны быть настроены для работы в противофазе. В то время, как один проветриватель нагнетает воздух, второй вытягивает его.

В случае одновременного задействования нескольких режимов работы проветривателя, исключающих друг друга, проветриватель выбирает режим по следующему приоритету:

1. Таймер «Ночной режим» или таймер режима «Вечеринка».
2. Standby.
3. Boost.
4. Стандартный режим.

МОНТАЖ И ПОДГОТОВКА К РАБОТЕ



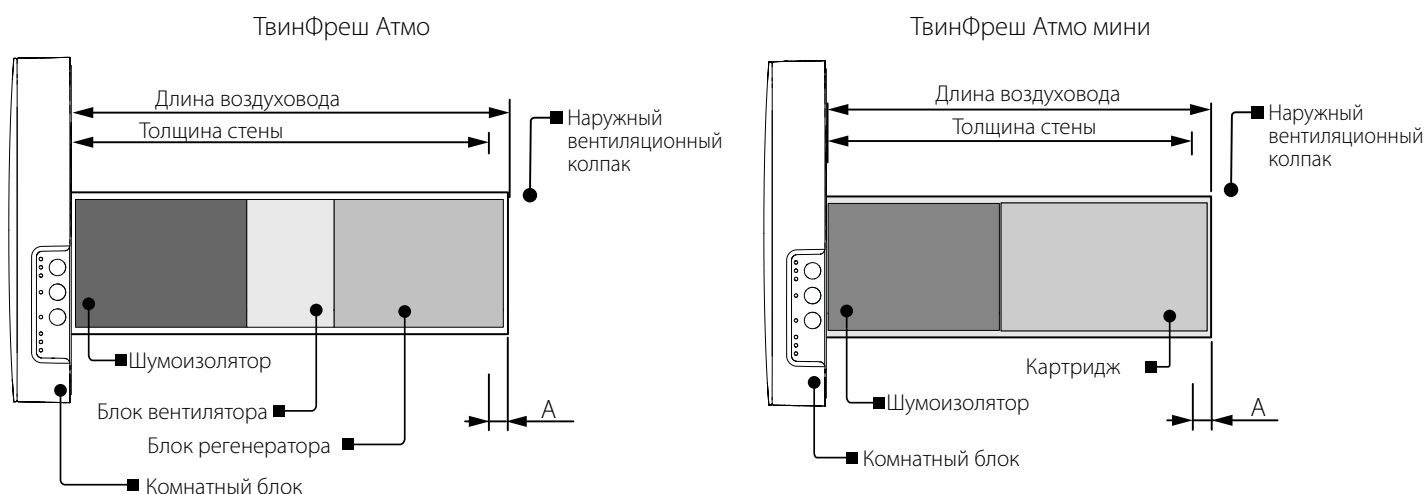
**ПЕРЕД МОНТАЖОМ ИЗДЕЛИЯ ВНИМАТЕЛЬНО ОЗНАКОМЬТЕСЬ
С РУКОВОДСТВОМ ПОЛЬЗОВАТЕЛЯ.
ПЕРЕД МОНТАЖОМ ДОПОЛНИТЕЛЬНЫХ ВНЕШНИХ УСТРОЙСТВ ОЗНАКОМЬТЕСЬ
С СООТВЕТСТВУЮЩИМИ РУКОВОДСТВАМИ ПОЛЬЗОВАТЕЛЯ**



**НЕ ЗАКРЫВАЙТЕ ВОЗДУХОВОД УСТАНОВЛЕННОГО ИЗДЕЛИЯ МАТЕРИАЛАМИ,
КОТОРЫЕ НАКАПЛИВАЮТ ПЫЛЬ, НАПРИМЕР, ШТОРАМИ, ГАРДИНАМИ И Т. Д. ВО
ИЗБЕЖАНИЕ НАРУШЕНИЯ ЦИРКУЛЯЦИИ ВОЗДУХА В ПОМЕЩЕНИИ**

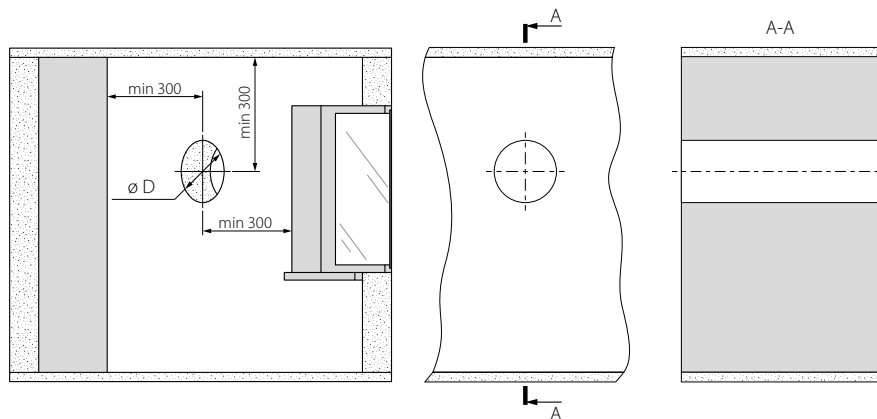
На рисунке ниже приведено схематическое расположение внутренних элементов проветривателя в зависимости от толщины стены. Возможность монтажа проветривателя в стене зависит от длины внутренних элементов и необходимой величины выступа А. Длина внутренних элементов, диаметр необходимого отверстия и минимальная толщина стены в которой может быть смонтирован проветриватель при использовании различных наружных вентиляционных колпаков приведены в таблице ниже.

Схема расположения узлов проветривателя внутри стены

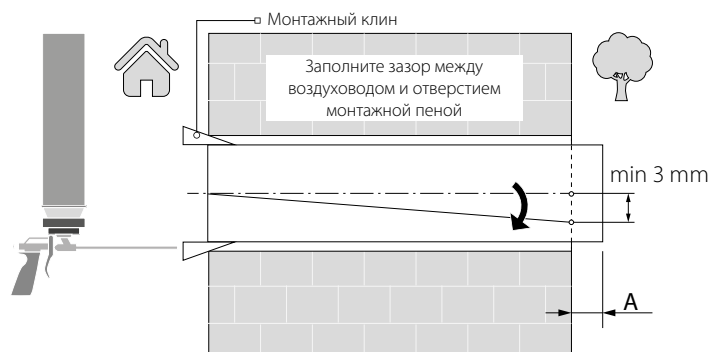


Справочные размеры для монтажа проветривателей	ТвинФреш Атмо мини ТвинФреш Атмо мини М	ТвинФреш Атмо ТвинФреш Атмо М	ТвинФреш Атмо С1 ТвинФреш Атмо С1 М
Диаметр отверстия D, мм	120	180	180
Длина картриджа или блоков вентилятора и регенератора, мм	162	295	245
Минимальная возможная толщина стены при использовании колпаков АН, ЕН-14, ЕН-13, ЕН-17, МВВМ-160, мм	от 152	от 285	от 235
Минимальная возможная толщина стены при использовании колпака ЕН-2, мм	от 52	от 185	от 135

1. Подготовьте в наружной стене помещения сквозное круглое отверстие. На рисунке ниже приведены минимальные расстояния от отверстия до окружающих объектов. Диаметр отверстия зависит от конкретной модели проветривателя, соответствующие значения приведены в таблице.



2. Установите воздуховод в стене. Для удобства монтажа используйте монтажные клинья, которые входят в комплект поставки. Снаружной стороны стены воздуховод должен выступать на расстояние А, необходимое для установки наружного вентиляционного колпака. Габаритные размеры наружного вентиляционного колпака, величина необходимого выступа воздуховода за пределы стены А и порядок монтажа колпака приведены в руководстве пользователя на колпак.



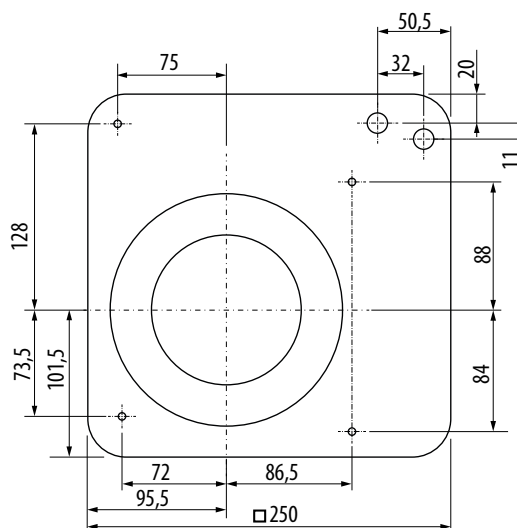
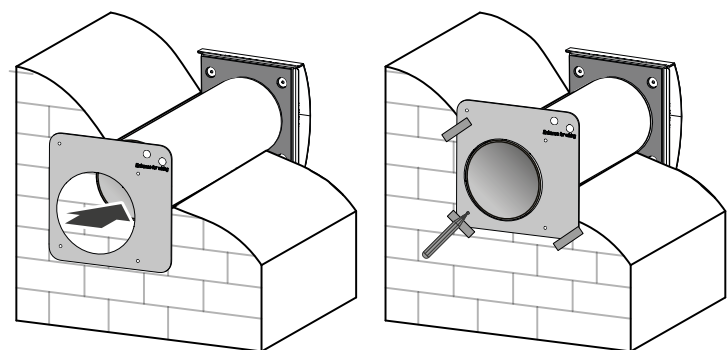
При монтаже воздушного канала обеспечьте уклон со стороны улицы минимум на 3 мм вниз.

Обрезать воздуховод можно как предварительно рассчитав требуемую длину, так и после закрепления воздуховода в стене, при этом необходимо иметь доступ к наружной части стены.

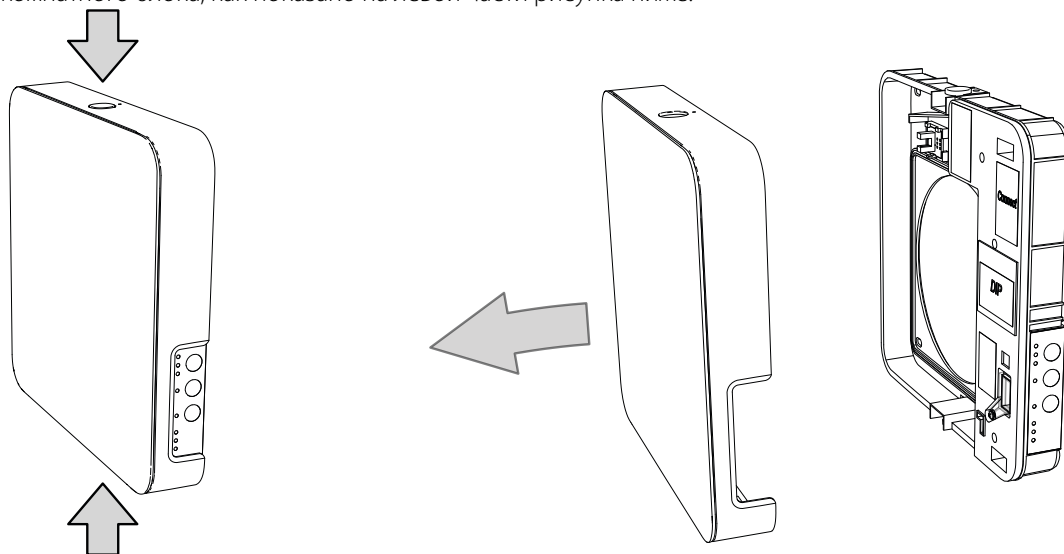
3. Установите наружный вентиляционный колпак. Монтаж наружного вентиляционного колпака описан в соответствующем руководстве.

4. Со стороны помещения наклейте картонный шаблон (входит в комплект поставки) с помощью клейкой ленты. Большое отверстие в шаблоне должно быть соосным с воздуховодом. Выровняйте горизонтально шаблон с помощью строительного уровня. Затем отметьте отверстия для установки дюбелей из монтажного комплекта крепежа и просверлите отверстия на необходимую глубину. Выведите кабель питания из стены в обозначенном на шаблоне месте.

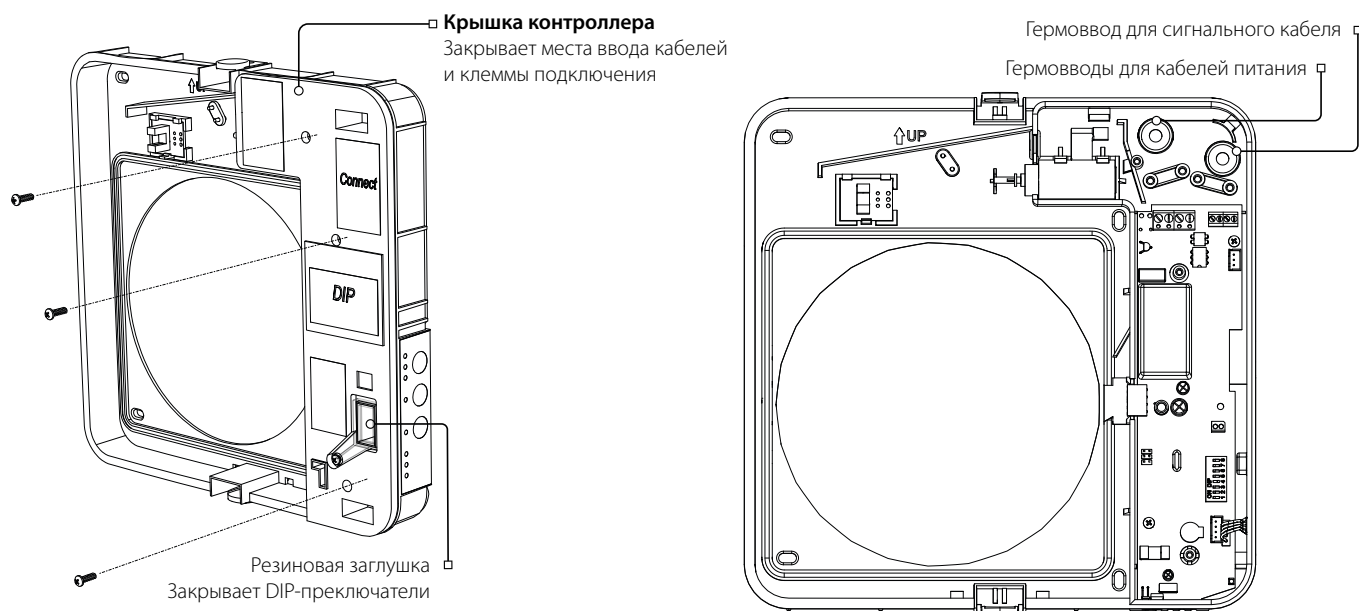
Разметка отверстий под крепеж изделия



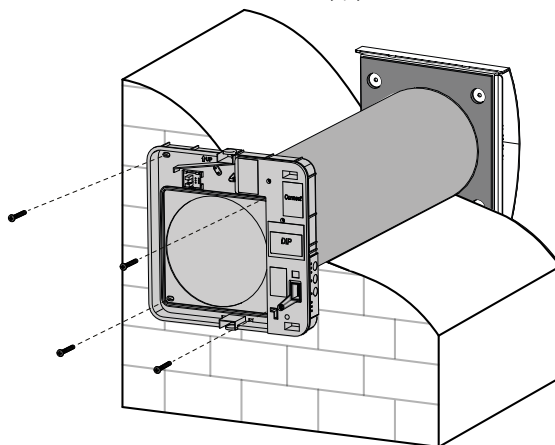
5. Отделите лицевую панель комнатного блока от тыльной части. Для этого одновременно нажмите на круглые клавиши в верхней и нижней части комнатного блока, как показано на левой части рисунка ниже.



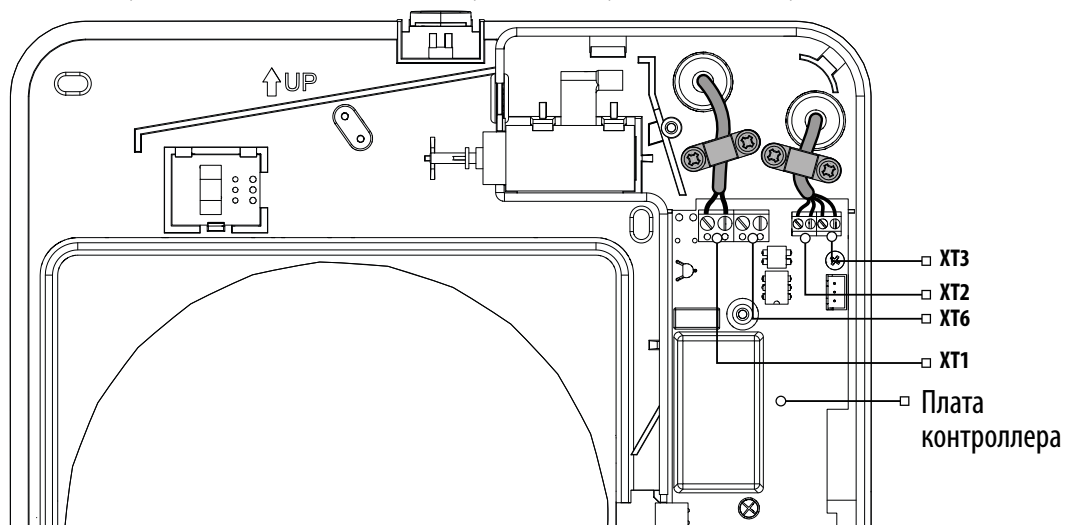
6. Открутите три самореза, удерживающих крышку контроллера, для доступа к клеммам подключения. Проведите провода питания сквозь соответствующие гермовводы.



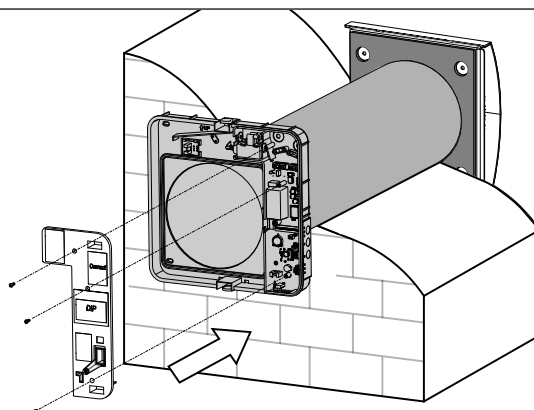
7. Закрепите тыльную часть комнатного блока на стене с помощью шурупов из комплекта монтажного крепежа проветривателя.



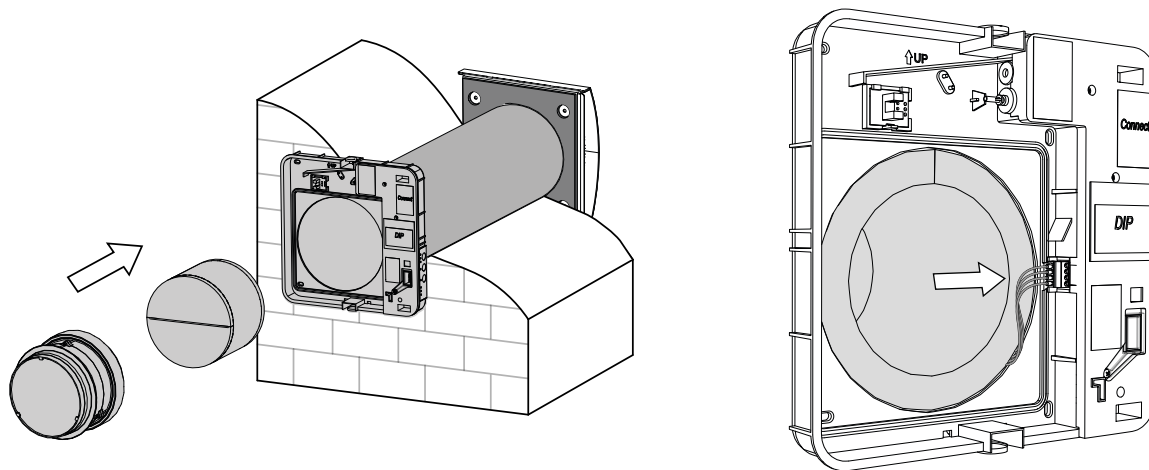
8. Заведите кабель питания и сигнальный кабель, как показано на рисунке, и подключите проветриватель согласно схеме внешних подключений в разделе «Подключение к электросети». Закрепите кабели прижимными планками



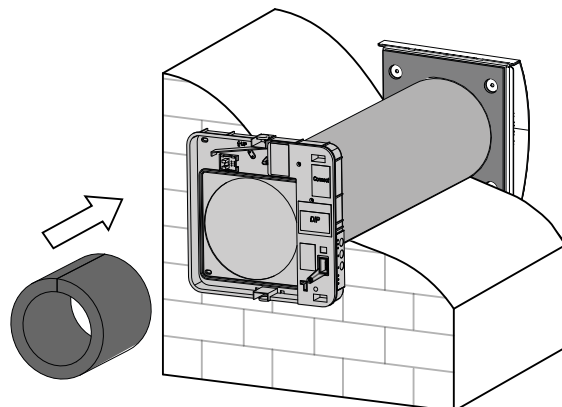
9. После подключения установите крышку контроллера на прежнее место.



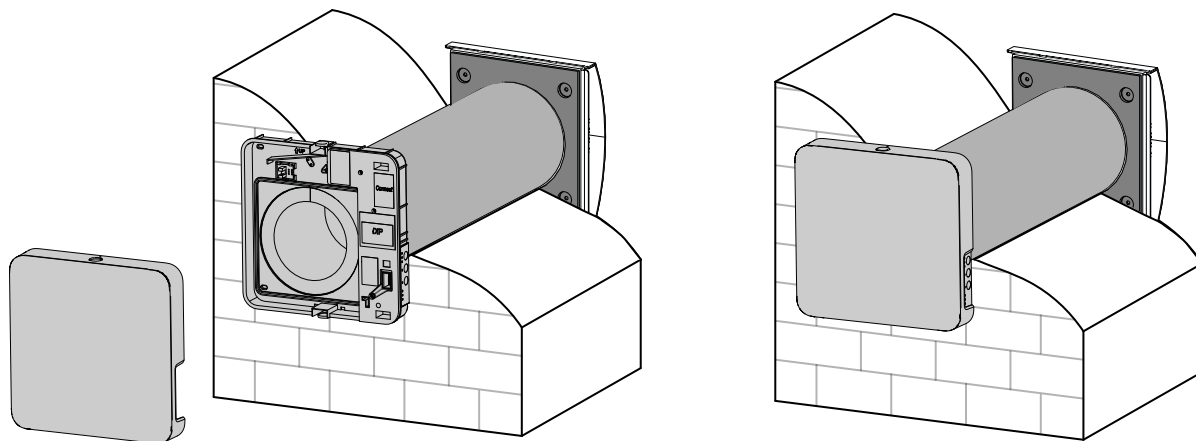
10. Установите картридж и блок регенератора и блок вентилятора в воздуховод, как показано на рисунке ниже, и подключите разъем к плате как показано стрелкой.



Вставьте шумоглушитель в воздуховод. Для этого сверните шумоизоляционный лист в рулон по диаметру воздуховода защитным бумажным слоем наружу. Затем вставьте рулон в воздуховод до упора в картридж. Поставьте метку на рулоне по краю воздуховода, извлеките его и отрежьте лишнюю часть шумоизолятора. Подогнанный по длине шумоизолятор установите в воздуховод.



11. Установите лицевую панель комнатного блока.



ПОДКЛЮЧЕНИЕ К ЭЛЕКТРОСЕТИ

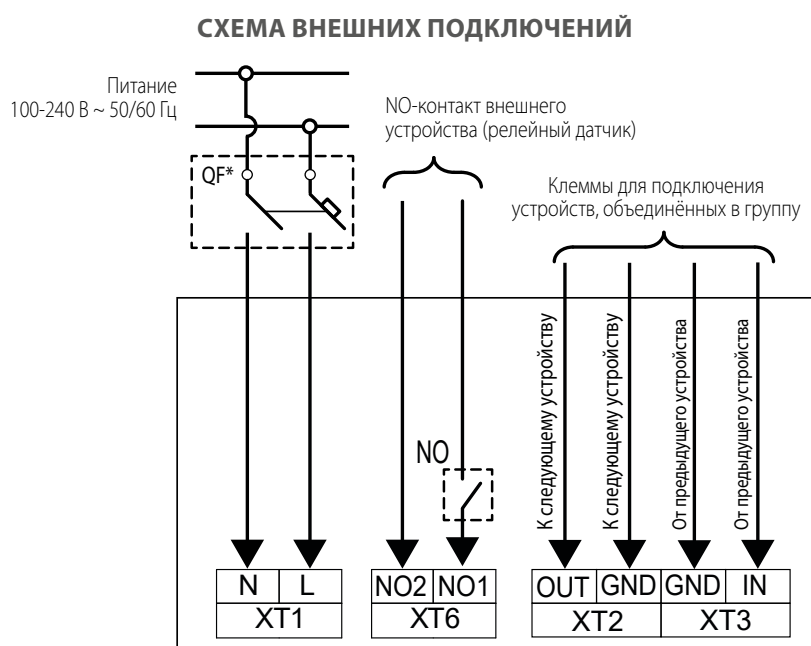
Подключение проветривателя осуществляется к сети переменного тока с напряжением 100-240 В/50 (60) Гц.

Подключите проветриватель к сети с помощью изолированных гибких проводников (кабелей, проводов) общим сечением не менее 0,5–0,75 мм² для кабеля питания и 0,25 мм² для сигнальных кабелей и кабелей датчика. Указанная величина сечения проводников является ориентировочной. При выборе требуемой величины сечения провода необходимо учитывать тип провода, его максимальный допустимый нагрев, изоляцию, длину и способ укладки. Для всех электрических подключений использовать провода с медными жилами!

Подключение проветривателя осуществляется на клеммной колодке, установленной на плате контроллера согласно электрической схеме подключения и обозначению клемм.

Подключение проветривателя к электросети должно проводиться через встроенный в стационарную сеть электроснабжения автоматический выключатель с электромагнитным расцепителем. Ток срабатывания автоматического выключателя выбирается на основании электрических характеристик, приведенных на этикетке корпуса проветривателя.

Устройство проветривателя позволяет подключить внешнее устройство с нормально разомкнутым контактом (NO-контактом), такие как внешний датчик CO₂, датчик влажности, выключатель и другие. При замыкании NO-контакта внешнего устройства проветриватель перейдет на максимальную скорость.



* Автоматический выключатель не входит в комплект поставки.

ОБЪЕДИНЕНИЕ ПРОВЕТРИВАТЕЛЕЙ В СЕТЬ

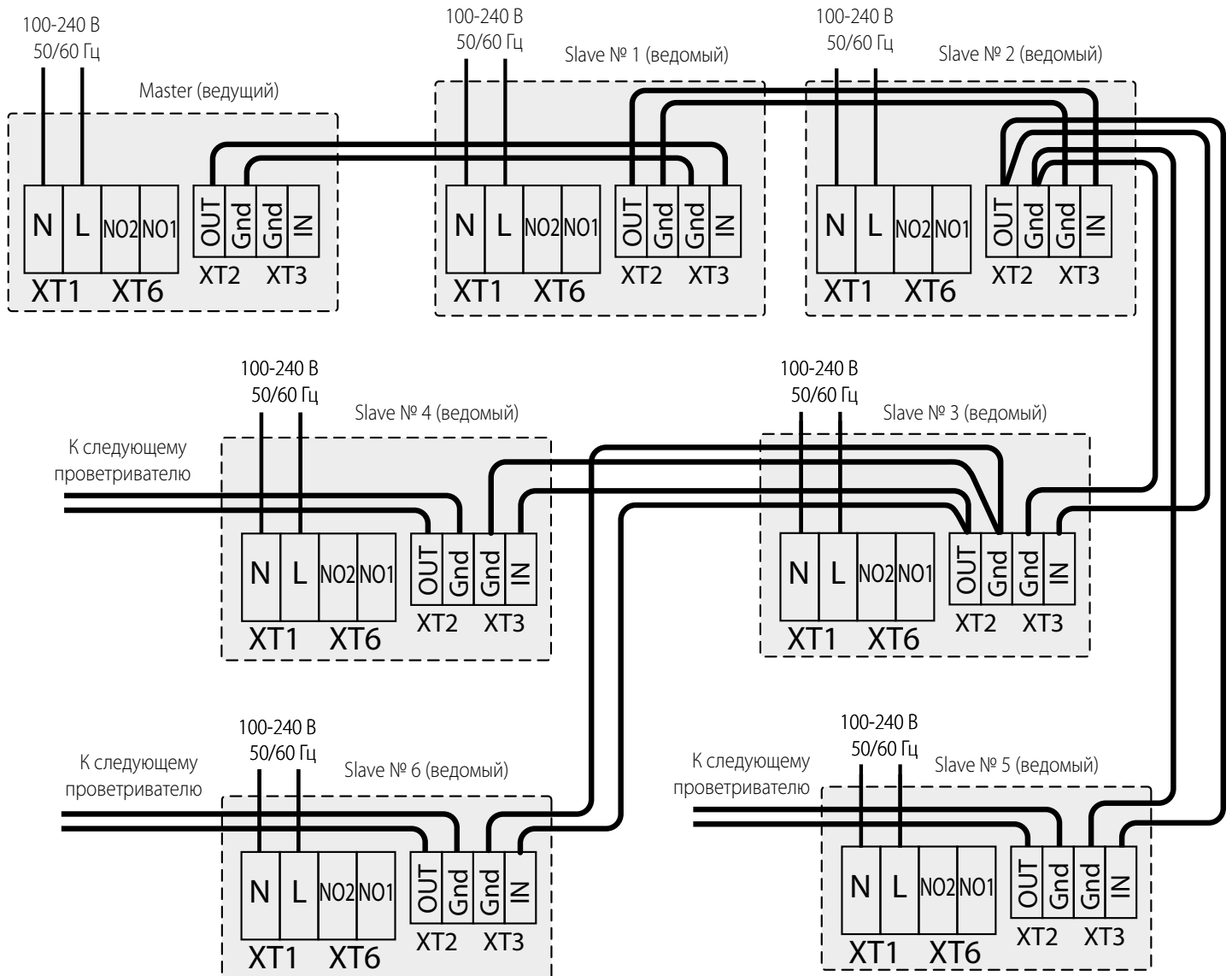
Для согласованного управления несколькими проветривателями необходимо объединить их в сеть. Пример возможного объединения в сеть показан на рисунке ниже. Проветриватели можно соединять в последовательные цепи и цепи с разветвлением (проветриватели №2 и №3 на рисунке).

Внимание! При разветвлении подключать к одному выходу не более двух входов.

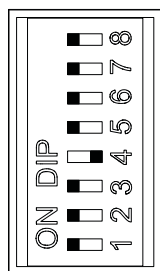
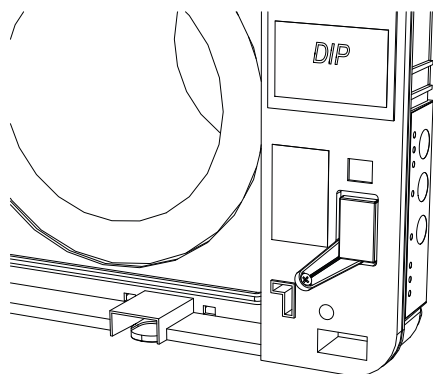
В сети может быть только один проветриватель в роли ведущего (он определяется как такой, к клемме **IN** которого не подключен провод).

Внимание! Схема на рисунке ниже приведена в качестве примера для объяснения возможностей объединения проветривателей для согласованного управления.

В каждом случае монтажа схема выбирается исходя из взаимного расположения проветривателей.



ПРЕДВАРИТЕЛЬНАЯ НАСТРОЙКА ПРОВЕТРИВАТЕЛЯ



DIP-переключатель под крышкой

Перед началом эксплуатации проветривателя проведите его настройку с помощью DIP-переключателя, расположенного на плате контроллера. Для доступа к DIP-переключателю снимите фронтальную часть комнатного блока и поднимите резиновую заглушку, которая закрывает переключатель.

ПОЛОЖЕНИЕ DIP-ПЕРЕКЛЮЧАТЕЛЕЙ

	1	Отключение проветривателя разрешено. В таком положении переключателя можно выключить проветриватель с помощью кнопки на боковой панели управления.
	1	Отключение проветривателя запрещено. В таком положении переключателя невозможно выключить проветриватель с помощью кнопки на боковой панели управления.

Направление вращения вентилятора. Для обеспечения сбалансированной вентиляции необходимо использовать парное количество проветривателей, соединенных в сеть с помощью сигнального кабеля. Настройка осуществляется таким образом, чтобы одна половина проветривателей работала в приточном режиме, а другая – в вытяжном.

	2	В режиме «Проветривание» проветриватель подает воздух в помещение. В режиме «Регенерация» проветриватель начинает работу с фазы притока.
	2	В режиме «Проветривание» проветриватель вытягивает воздух из помещения. В режиме «Регенерация» проветриватель начинает работу с фазы вытяжки.

Установленное значение датчика влажности. Проветриватель измеряет влажность воздуха, который удаляется из помещения. Если влажность превышает установленное значение, проветриватель переключается на третью скорость. После достижения необходимого уровня влажности, проветриватель переключается на ранее установленную скорость по истечении времени, установленного на таймере задержки выключения.

Установленное значение

	5	Контроль влажности отключен		5	40 %		5	50 %		5	60 %		5	70 %		5	80 %
	4			4			4			4			4				
	3			3			3			3			3				

Таймер задержки. При срабатывании датчика влажности либо внешнего устройства проветриватель переходит на более высокую скорость. После нормализации влажности либо других параметров проветриватель переходит к предыдущему режиму работы через установленное время.

Время задержки.

	7	0 мин		7	5 мин		7	15 мин		7	30 мин
	6			6			6			6	

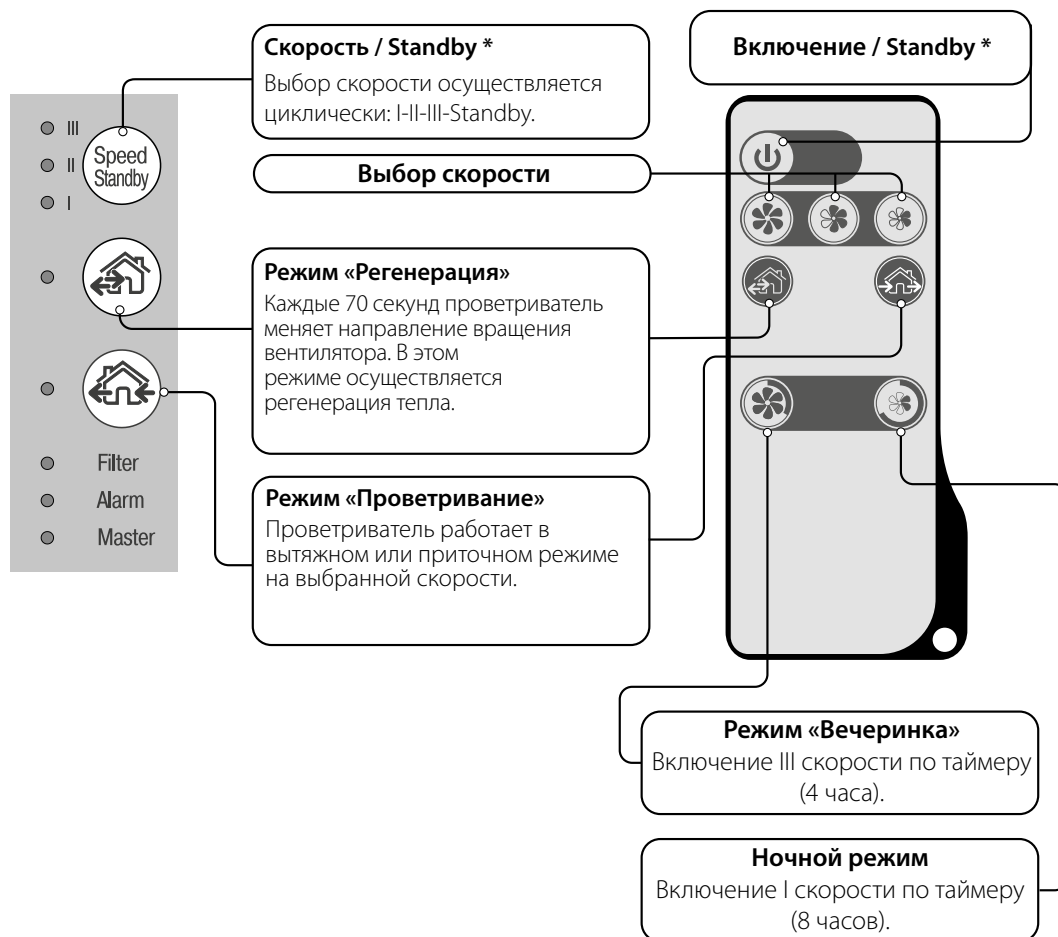
Обнуление таймера фильтра.

	8	Для обнуления таймера фильтра включите DIP-переключатель не менее, чем на 3 секунды и выключите его.
--	---	--

УПРАВЛЕНИЕ ПРОВЕТРИВАТЕЛЕМ

Управление проветривателем осуществляется с помощью пульта дистанционного управления или кнопок, расположенных на боковой поверхности комнатного блока (см. рисунок ниже).




При объединении проветривателей в сеть устройства управления влияют только на первый проветриватель (Master).



*кнопка **Standby** не обесточивает изделие, а только переводит его в режим ожидания. При сервисном обслуживании обязательно обесточьте изделие.








УПРАВЛЕНИЕ ПРОВЕТРИВАТЕЛЕМ С ПОМОЩЬЮ КНОПОК НА КОМНАТНОМ БЛОКЕ

В таблице ниже приведены кнопки и индикаторы на комнатном блоке проветривателя с детальным описанием их назначения и функциональных возможностей.

	<p>Выбор скорости проветривателя осуществляется циклически: I-II-III Standby. Все проветриватели, объединенные в сеть, работают со скоростью, заданной ведущим проветривателем.</p> <p>I — постоянное горение индикатора указывает на работу проветривателя на первой скорости. Мигание индикатора указывает на работу таймера Ночного режима.</p> <p>I и II — постоянное свечение этих индикаторов указывает на работу проветривателя на второй скорости.</p> <p>I, II и III — постоянное свечение этих индикаторов указывает на работу проветривателя на третьей скорости. Мигание индикаторов I, II и III указывает на работу таймера в режиме «Вечеринка» или таймера задержки отключения при срабатывании подключенных внешних датчиков или от встроенного датчика влажности.</p>
	<p>Режим «Регенерация» Направление вращения вентилятора меняется каждые 70 секунд. В этом режиме осуществляется регенерация тепла.</p>
	<p>Режим «Проветривание» Проветриватель работает в вытяжном или приточном режиме на выбранной скорости. Направление потока воздуха зависит от положения DIP-переключателя (по умолчанию установлен вытяжной режим).</p>
<p>Filter</p>	<p>Индикатор загрязнения фильтров. По истечении 90 дней (при непрерывной работе) после установки картриджа загорается индикатор загрязнения фильтров. В таком случае замените или очистите фильтры (см. раздел «Техническое обслуживание»). При последовательном подключении индикатор первого проветривателя Master сигнализирует постоянным свечением, а индикатор проветривателя, в котором необходимо заменить фильтр, сигнализирует миганием.</p> <p>Для обнуления таймера фильтра установок включите DIP-переключатель не менее, чем на 3 секунды и выключите его.</p>
<p>Alarm</p>	<p>Индикатор аварийной остановки работы проветривателя. Свечение индикатора Alarm ведущего проветривателя (Master) указывает на аварию в сети проветривателей. Мигание индикатора указывает на остановку конкретного проветривателя.</p> <p>При аварийной остановке проветривателя серии аварийный проветриватель отмечается мигающим индикатором Alarm. При этом останавливаются все проветриватели серии, объединенные в сеть.</p>
<p>Master</p>	<p>Индикатор ведущего проветривателя. Постоянное свечение индикатора указывает на управляющий проветриватель в звене (Master). Мигание индикатора указывает на то, что проветриватель является ведомым (Slave), а также на отсутствие связи с ведущим проветривателем (Master). Отсутствие свечения индикатора указывает на то, что этот проветриватель является ведомым (Slave) и соединен с управляющим проветривателем (Master).</p>

Описание работы кнопок на пульте дистанционного управления «Включение / Standby»

В таблице ниже приведены кнопки на пульте дистанционного управления с подробным описанием их назначения и функциональных возможностей.

	<p>Включение / выключение проветривателя. Выключение проветривателя возможно только в том случае, если это позволяют настройки проветривателя.</p> <p>Сброс аварии (Alarm) и настройки таймеров.</p>
	<p>Выбор скорости проветривателя: III-II-I скорости соответственно.</p>
	<p>Режим «Регенерация» В этом режиме у проветривателей серии направление вращения вентилятора меняется каждые 70 секунд. В это время осуществляется регенерация тепла.</p>
	<p>Режим «Проветривание» В этом режиме проветриватели серии нагнетают или вытягивают воздух на выбранной скорости. Направление движения воздуха зависит от положения переключателя DIP (по умолчанию установлен вытяжной режим).</p>
	<p>Кнопки управления таймером:</p> <ul style="list-style-type: none">  Режим «Вечеринка» - таймер, который активирует работу проветривателя на III скорости на 4 часа.  Ночной режим - таймер, который активирует работу проветривателя на I скорости на 8 часов. <p>По истечении установленного времени проветриватель возвращается к предыдущей скорости.</p> <p>Для деактивации таймера нажмите любую кнопку установки скорости.</p>

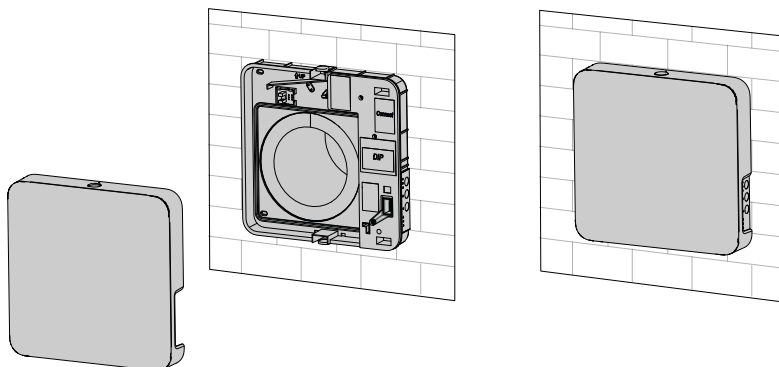
ТЕХНИЧЕСКОЕ ОБСЛУЖИВАНИЕ



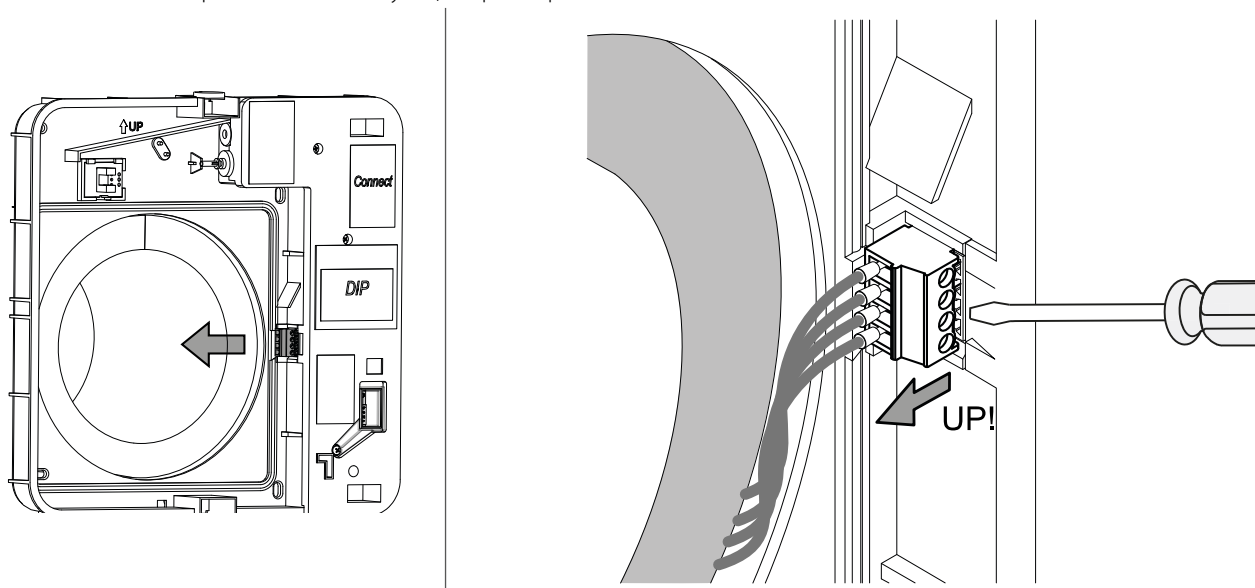
**ТЕХНИЧЕСКОЕ ОБСЛУЖИВАНИЕ ИЗДЕЛИЯ РАЗРЕШЕНО ТОЛЬКО ПОСЛЕ ОТКЛЮЧЕНИЯ ЕГО ОТ СЕТИ ЭЛЕКТРОПИТАНИЯ.
УБЕДИТЕСЬ, ЧТО ИЗДЕЛИЕ ОТКЛЮЧЕНО ОТ СЕТИ ЭЛЕКТРОПИТАНИЯ ПЕРЕД УДАЛЕНИЕМ ЗАЩИТЫ**

Техническое обслуживание проветривателя заключается в периодической очистке поверхностей от пыли и очистке и замене фильтров. По истечении установленного срока службы фильтров (90 дней) на проветривателе засветится индикатор Filter. Для доступа к основным обслуживаемым узлам выполните следующие действия: остановите проветриватель с пульта дистанционного управления или с помощью кнопок на комнатном блоке, затем отключите полностью электропитание.

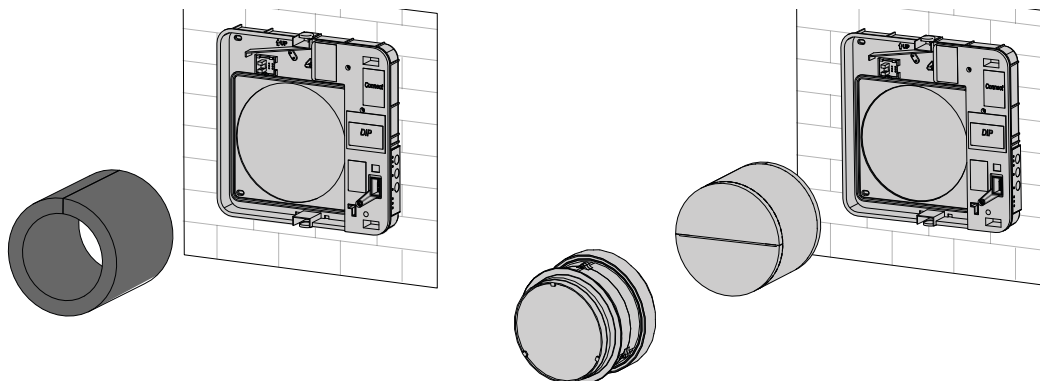
1. Снимите фронтальную часть комнатного блока управления, как показано в п. 5 раздела «Монтаж и подготовка к работе».



2. Извлеките разъем из платы управления. При извлечении разъема не тяните его за провода, при необходимости подденьте разъем плоской отверткой соответствующего размера.



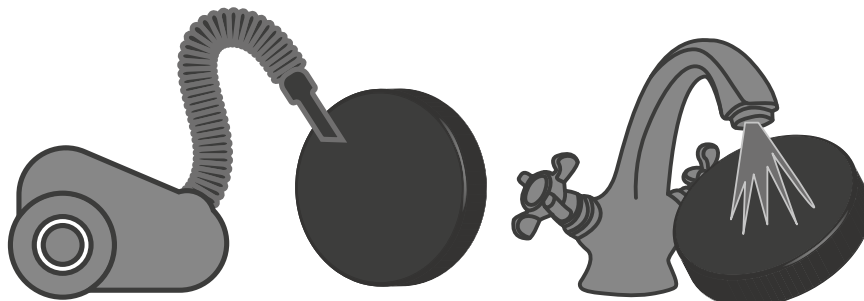
3. Извлеките из воздуховода шумоизоляционный материал, затем извлеките картридж или блок вентилятора и блок регенератора



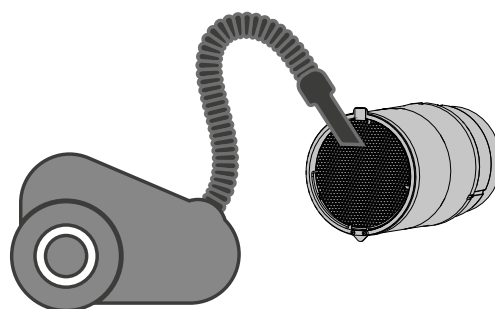
4. Чистку фильтров проводить по мере их загрязнения.

В зависимости от запыленности воздуха продолжительность работы проветривателя до очередной чистки фильтров может быть разной.

- Вымойте фильтры и оставьте их на просушку до полного высыхания.
- Установите сухие фильтры на прежнее место и соберите установку в обратном порядке. Допускается очистка с помощью пылесоса.
- Срок службы фильтра составляет 3 года.



- Даже при регулярном техобслуживании фильтров на регенераторе и вентиляторе могут накапливаться пылевые отложения.
- Для поддержания высокой эффективности регенерации тепла необходимо регулярно очищать регенератор пылесосом не реже 1 раза в год.
- Регенератор необходимо очищать пылесосом не реже 1 раза в год.



Для обнуления таймера фильтра перед тем, как установить на место лицевую часть комнатного блока, подайте электропитание на проветриватель с помощью автоматического выключателя, после этого включите не менее, чем на 3 секунды и выключите DIP-переключатель № 8.

5. Замена элемента питания в пульте дистанционного управления (в случае необходимости).

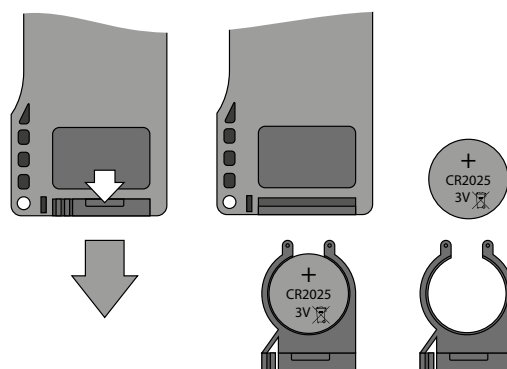
После длительного использования пульта дистанционного управления необходимо заменить элемент питания.

Отсутствие реакции проветривателя на нажатие кнопок на пульте дистанционного управления указывает на необходимость замены элемента питания.

Тип элемента питания - CR2025.

Для замены элемента питания пульта дистанционного управления извлеките держатель с элементом питания из нижней части пульта.

Произведите замену элемента питания и установите держатель с новым элементом питания на прежнее место.



ВОЗМОЖНЫЕ НЕИСПРАВНОСТИ И МЕТОДЫ ИХ УСТРАНЕНИЯ

Неисправность	Возможные причины	Способ устранения
При включении проветривателя вентилятор не запускается.	Не подключена питающая сеть.	Удостоверьтесь, что питающая сеть подключена правильно, в противном случае устраните ошибку подключения.
	Заклинил двигатель, загрязнены лопасти.	Выключите проветриватель. Устраните причину заклинивания двигателя или крыльчатки. Очистите лопасти. Включите проветриватель.
Срабатывание автоматического выключателя при включении проветривателя.	Увеличенное потребление электрического тока, вызванное коротким замыканием в электрической цепи.	Выключите проветриватель. Обратитесь к продавцу проветривателя.
Низкий расход воздуха.	Низкая установленная скорость вентилятора.	Установите более высокую скорость.
	Фильтры, вентилятор или регенератор засорены.	Очистите или замените фильтр, очистите вентилятор и регенератор.
Повышенный шум, вибрация.	Засоренная крыльчатка.	Очистите крыльчатку.
	Ослаблена затяжка винтовых соединений корпуса проветривателя или наружного вентиляционного колпака.	Затяните винтовые соединения проветривателя или наружного вентиляционного колпака.

ПРАВИЛА ХРАНЕНИЯ И ТРАНСПОРТИРОВКИ

- Хранить изделие необходимо в заводской упаковке в сухом вентилируемом помещении при температуре от +5 °С до +40 °С и относительной влажности не выше 70 %.
- Наличие в воздухе паров и примесей, вызывающих коррозию и нарушающих изоляцию и герметичность соединений, не допускается.
- Для погрузочно-разгрузочных работ используйте соответствующую подъемную технику для предотвращения возможных повреждений изделия.
- Во время погрузочно-разгрузочных работ выполняйте требования перемещений для данного типа грузов.
- Транспортировать разрешается любым видом транспорта при условии защиты изделия от атмосферных осадков и механических повреждений. Транспортировка изделия разрешена только в рабочем положении.
- Погрузка и разгрузка должны производиться без резких толчков и ударов.
- Перед первым включением после транспортировки при низких температурах изделие необходимо выдержать при температуре эксплуатации не менее 3-4 часов.

ГАРАНТИИ ИЗГОТОВИТЕЛЯ

Изготовитель устанавливает гарантийный срок изделия длительностью 24 месяцев с даты продажи изделия через розничную торговую сеть при условии выполнения пользователем правил транспортировки, хранения, монтажа и эксплуатации изделия. В случае появления нарушений в работе изделия по вине изготовителя в течение гарантийного срока пользователь имеет право на бесплатное устранение недостатков изделия посредством осуществления изготовителем гарантийного ремонта. Гарантийный ремонт состоит в выполнении работ, связанных с устранением недостатков изделия, для обеспечения возможности использования такого изделия по назначению в течение гарантийного срока. Устранение недостатков осуществляется посредством замены или ремонта комплектующих или отдельной комплектующей изделия.

Гарантийный ремонт не включает в себя:

- периодическое техническое обслуживание;
- монтаж/демонтаж изделия;
- настройку изделия.

Для проведения гарантийного ремонта пользователь должен предоставить изделие, руководство пользователя с отметкой о дате продажи и расчетный документ, подтверждающий факт покупки.

Модель изделия должна соответствовать модели, указанной в руководстве пользователя.

По вопросам гарантийного обслуживания обращайтесь к продавцу.

Гарантия изготовителя не распространяется на нижеприведенные случаи:

- непредоставление пользователем изделия в комплектности, указанной в руководстве пользователя, в том числе демонтаж пользователем комплектующих изделия;
- несоответствие модели, марки изделия данным, указанным на упаковке изделия и в руководстве пользователя;
- несвоевременное техническое обслуживание изделия;
- наличие внешних повреждений корпуса (повреждениями не являются внешние изменения изделия, необходимые для его монтажа) и внутренних узлов изделия;
- внесение в конструкцию изделия изменений или осуществление доработок изделия;
- замена и использование узлов, деталей и комплектующих изделия, не предусмотренных изготовителем;
- использование изделия не по назначению;
- нарушение пользователем правил монтажа изделия;
- нарушение пользователем правил управления изделием;
- подключение изделия к электрической сети с напряжением, отличным от указанного в руководстве пользователя;
- выход изделия из строя вследствие скачков напряжения в электрической сети;
- осуществление пользователем самостоятельного ремонта изделия;
- осуществление ремонта изделия лицами, не уполномоченными на то изготовителем;
- истечение гарантийного срока изделия;
- нарушение пользователем установленных правил перевозки изделия;
- нарушение пользователем правил хранения изделия;
- совершение третьими лицами противоправных действий по отношению к изделию;
- выход изделия из строя вследствие возникновения обстоятельств непреодолимой силы (пожара, наводнения, землетрясения, войны, военных действий любого характера, блокады);
- отсутствие пломб, если наличие таковых предусмотрено руководством пользователя;
- непредоставление руководства пользователя с отметкой о дате продажи изделия;
- отсутствие расчетного документа, подтверждающего факт покупки изделия.



ВЫПОЛНЯЙТЕ ТРЕБОВАНИЯ ДАННОГО РУКОВОДСТВА ПОЛЬЗОВАТЕЛЯ ДЛЯ ОБЕСПЕЧЕНИЯ ДЛИТЕЛЬНОЙ БЕСПЕРЕБОЙНОЙ РАБОТЫ ИЗДЕЛИЯ



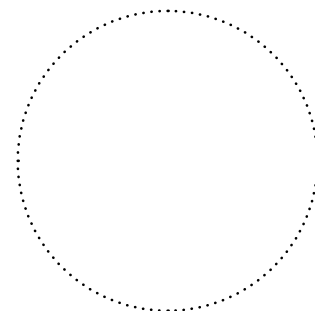
ГАРАНТИЙНЫЕ ТРЕБОВАНИЯ ПОЛЬЗОВАТЕЛЯ РАССМАТРИВАЮТСЯ ПОСЛЕ ПРЕДЪЯВЛЕНИЯ ИМ ИЗДЕЛИЯ, ГАРАНТИЙНОГО ТАЛОНА, РАСЧЕТНОГО ДОКУМЕНТА И РУКОВОДСТВА ПОЛЬЗОВАТЕЛЯ С ОТМЕТКОЙ О ДАТЕ ПРОДАЖИ

СВИДЕТЕЛЬСТВО О ПРИЕМКЕ

Тип изделия	Комнатный реверсивный проветриватель с регенерацией энергии
Модель	
Серийный номер	
Дата выпуска	
Клеймо приемщика	

ИНФОРМАЦИЯ О ПРОДАВЦЕ

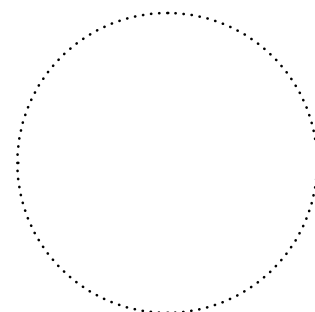
Название магазина	
Адрес	
Телефон	
E-mail	
Дата покупки	
Изделие в полной комплектации с руководством пользователя получил, с условиями гарантии ознакомлен и согласен.	
Подпись покупателя	



Место для печати продавца

СВИДЕТЕЛЬСТВО О МОНТАЖЕ

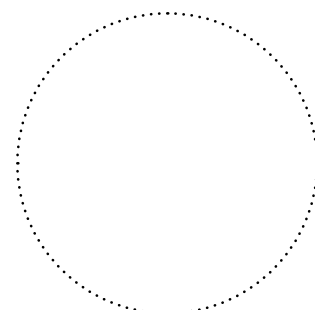
Изделие _____ установлено в соответствии с требованиями данного руководства пользователя.	
Название фирмы	
Адрес	
Телефон	
Ф. И. О. установщика	
Дата монтажа:	Подпись:
Работы по монтажу изделия соответствуют требованиям всех применимых местных и национальных строительных, электрических и технических норм и стандартов. Замечаний к работе изделия не имею.	
Подпись:	



Место для печати установщика

ГАРАНТИЙНЫЙ ТАЛОН

Тип изделия	Комнатный реверсивный проветриватель с регенерацией энергии
Модель	
Серийный номер	
Дата выпуска	
Дата покупки	
Гарантийный срок	
Продавец	



Место для печати продавца

