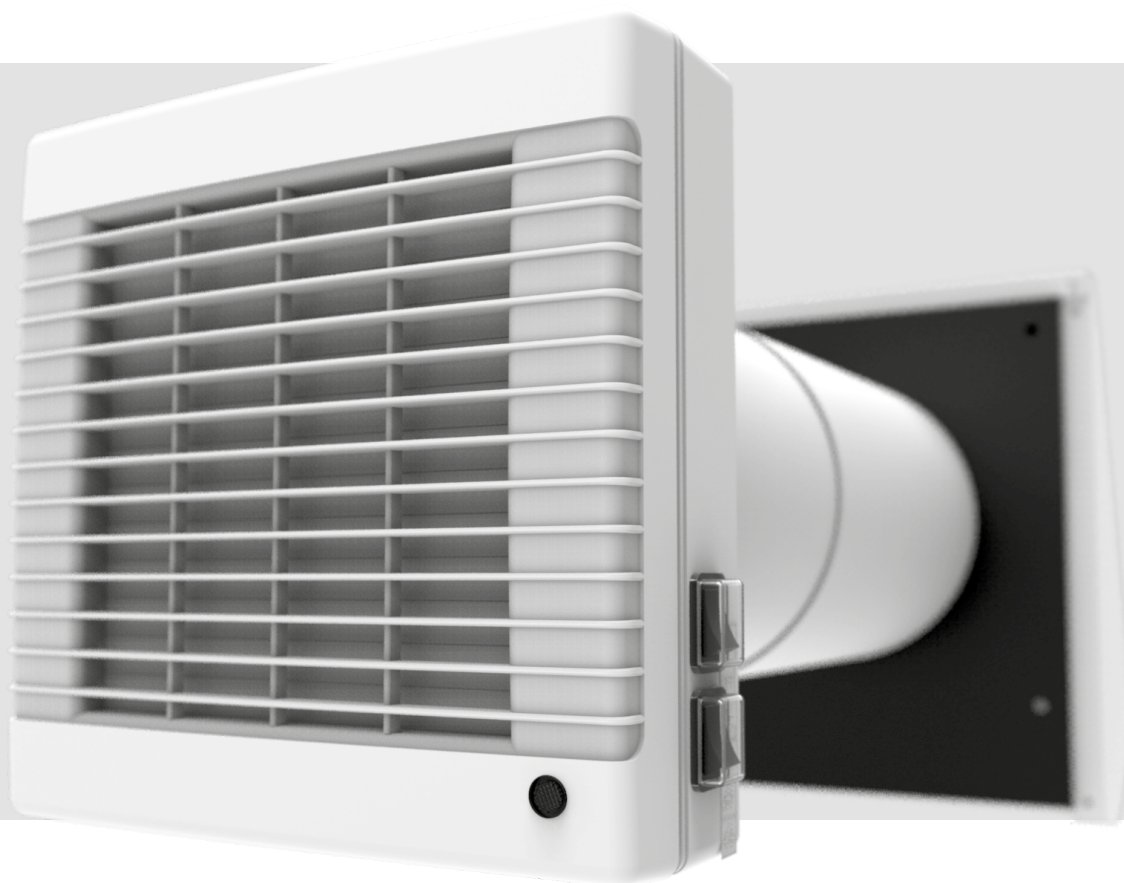


РУКОВОДСТВО ПОЛЬЗОВАТЕЛЯ

ТвинФреш Комфо РА-50 В.3
ТвинФреш Комфо РА1-50 В.3
ТвинФреш Комфо РА-85 В.3
ТвинФреш Комфо РА1-85 В.3



Комнатный реверсивный проветриватель с регенерацией энергии

СОДЕРЖАНИЕ

Требования безопасности.....	2
Назначение.....	5
Комплект поставки.....	5
Структура условного обозначения.....	5
Технические характеристики.....	6
Устройством и принцип работы.....	7
Монтаж и подготовка к работе.....	9
Подключение к электросети.....	11
Управление.....	13
Техническое обслуживание.....	15
Устранение неисправностей.....	17
Правила хранения и транспортировки.....	17
Гарантии изготовителя.....	18
Свидетельство о приемке.....	19
Информация о продавце.....	19
Свидетельство о монтаже.....	19
Гарантийный талон.....	19

Настоящее руководство пользователя является основным эксплуатационным документом, предназначено для ознакомления технического, обслуживающего и эксплуатирующего персонала.

Руководство пользователя содержит сведения о назначении, составе, принципе работы, конструкции и монтаже изделия (-ий) ТвинФреш Комфо РА(1)-50/85 В.3 и всех его (их) модификаций.

Технический и обслуживающий персонал должен иметь теоретическую и практическую подготовку относительно систем вентиляции и выполнять работы в соответствии с правилами охраны труда и строительными нормами и стандартами, действующими на территории государства.

ТРЕБОВАНИЯ БЕЗОПАСНОСТИ

При монтаже и эксплуатации изделия должны выполняться требования руководства, а также требования всех применимых местных и национальных строительных, электрических и технических норм и стандартов.

Все действия, связанные с подключением, настройкой, обслуживанием и ремонтом изделия, проводить только при снятом напряжении сети.

К обслуживанию и монтажу допускаются лица, имеющие право самостоятельной работы на электроустановках с напряжением электропитания до 1000 В, после изучения данного руководства пользователя.

Перед установкой изделия убедитесь в отсутствии видимых повреждений крыльчатки, корпуса, решетки, а также в отсутствии в корпусе изделия посторонних предметов, которые могут повредить лопасти крыльчатки.

Во время монтажа изделия не допускайте сжатия корпуса! Деформация корпуса может привести к заклиниванию крыльчатки и повышенному шуму.

Запрещается использовать изделие не по назначению и подвергать его каким-либо модификациям и доработкам.

Не допускается подвергать изделие неблагоприятным атмосферным воздействиям (дождь, солнце и т. п.).

Перемещаемый в системе воздух не должен содержать пыли, твердых примесей, а также

липких веществ и волокнистых материалов.

Запрещается использовать изделие в легковоспламеняющейся или взрывоопасной среде, содержащей, например, пары спирта, бензина, инсектицидов.

Не закрывайте и не загораживайте всасывающее и выпускное отверстия изделия, чтобы не мешать оптимальному потоку воздуха.

Не садитесь на изделие и не кладите на него какие-либо предметы.

Информация, указанная в данной инструкции, является верной на момент подготовки документа. Из-за непрерывного развития продукции компания оставляет за собой право в любой момент вносить изменения в технические характеристики, конструкцию или комплектацию изделия.

ВНИМАНИЕ! Аналогично использованию любых других бытовых электроприборов при эксплуатации данного изделия следует соблюдать следующие основные правила:

- никогда не дотрагивайтесь до изделия мокрыми или влажными руками;
- никогда не дотрагивайтесь до изделия, будучи босиком.

Прибор не предназначен для использования лицами (включая детей) с пониженными физическими, сенсорными или умственными способностями при отсутствии у них жизненного опыта или знаний, если они не находятся под присмотром или не проинструктированы об использовании прибора лицом, ответственным за их безопасность.

Дети должны находиться под присмотром для недопущения игр с прибором.

Подключение к электросети необходимо осуществлять через средство отключения, имеющее разрыв контактов на всех полюсах, обеспечивающее полное отключение при условиях перенапряжения категории III, встроенное в стационарную проводку в соответствии с правилами устройства электроустановок.

При повреждении шнура питания его замену во избежание опасности должны производить изготовитель, сервисная служба или подобный квалифицированный персонал.

Убедитесь, что прибор отключен от сети питания перед удалением защиты.

Должны быть предприняты меры предосторожности для того, чтобы избежать обратного потока газов в помещение из открытых дымоходов или приборов, сжигающих топливо.



**ПО ОКОНЧАНИИ ЭКСПЛУАТАЦИИ ИЗДЕЛИЕ ПОДЛЕЖИТ
ОТДЕЛЬНОЙ УТИЛИЗАЦИИ.**

**НЕ УТИЛИЗИРУЙТЕ ИЗДЕЛИЕ ВМЕСТЕ С
НЕОТСОРТИРОВАННЫМИ БЫТОВЫМИ ОТХОДАМИ**

НАЗНАЧЕНИЕ

Проветриватель предназначен для создания постоянного воздухообмена в квартирах, частных домах, гостиницах, кафе и других бытовых и общественных помещениях. Проветриватель оснащен регенератором, предназначенным для обеспечения подачи в помещение очищенного свежего воздуха, нагретого за счет регенерации тепла, содержащегося в вытяжном отработанном воздухе.

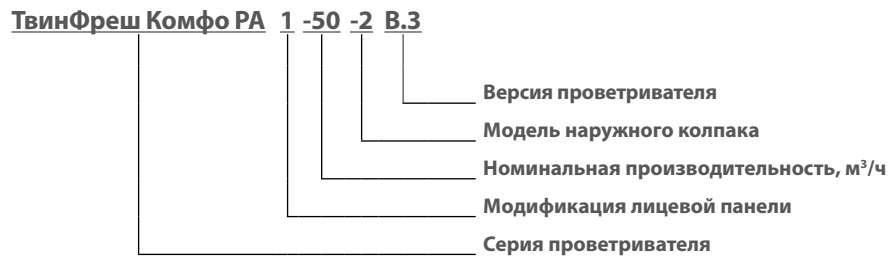
Проветриватель предназначен для монтажа на наружных стенах и перегородках.

Проветриватель рассчитан на продолжительную работу без отключения от электросети.

КОМПЛЕКТ ПОСТАВКИ

Наименование	Количество
Комнатный блок проветривателя	1 шт.
Раздвижной воздуховод	1 шт.
Регенератор с фильтрами в сборе	1 шт.
Наружный вентиляционный колпак	1 шт.
Пульт дистанционного управления	1 шт.
Картонный шаблон	1 шт.
Изоляционная прокладка	1 шт.
Монтажный крепеж	2 уп.
Монтажные клинья	1 комплект
Руководство пользователя	1 шт.
Руководство по монтажу колпака	1 шт.
Упаковочный ящик	1 шт.

СТРУКТУРА УСЛОВНОГО ОБОЗНАЧЕНИЯ



ТЕХНИЧЕСКИЕ ХАРАКТЕРИСТИКИ

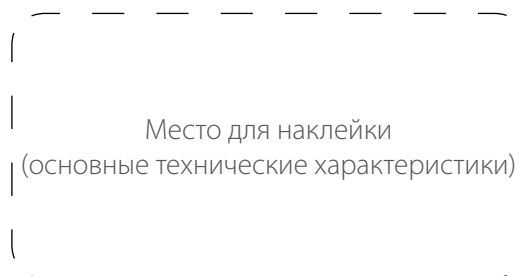
Температура в помещении, где установлен комнатный блок проветривателя, должна быть в диапазоне от +1 °С до +40 °С и относительной влажности до 65% (без конденсации влаги). Если условия использования проветривателя выходят за пределы указанных ограничений, выключите проветриватель. Обеспечьте приток свежего воздуха через окна.

Температура перемещаемого воздуха должна быть в диапазоне от -20 °С до +40 °С.

По типу защиты от поражения электрическим током проветриватель относится к приборам класса II по ГОСТ 12.2.007.0-75.

Тип защиты от доступа к опасным частям и проникновения воды – IP22.

Конструкция проветривателя постоянно совершенствуется, поэтому некоторые модели могут отличаться от описанных в данном руководстве.



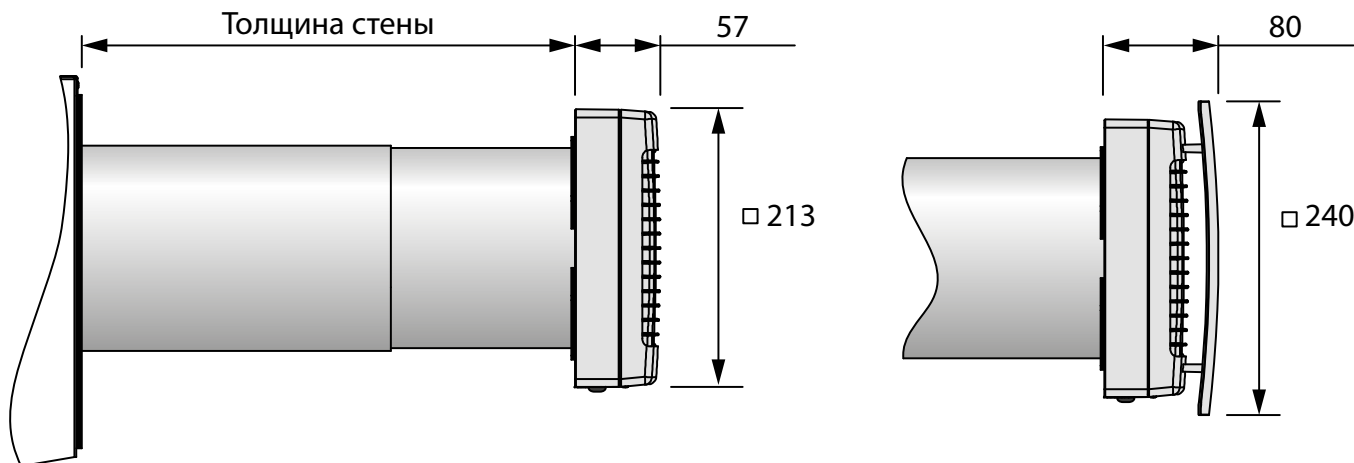
Телескопическая конструкция воздуховода позволяет подгонять его длину без механической подрезки. Толщина стены, в которой может быть установлен проветриватель в зависимости от используемого наружного колпака, указана в таблице ниже.

Модель проветривателя	Допустимая толщина стены, мм
ТвинФреш Комфо PA(1)-50/85 B.3	240–425
ТвинФреш Комфо PA(1)-50/85 B.3 – 2	120–300
ТвинФреш Комфо PA(1)-50/85 B.3 – 3	240–440

Технические характеристики конкретной модели указаны на этикетке на корпусе проветривателя.

Габаритные и присоединительные размеры наружного вентиляционного колпака, величина выступа воздуховода за пределы стены **A**, а также порядок монтажа колпака приведены в руководстве на колпак.

Габаритные размеры лицевой панели указаны на рисунке ниже.



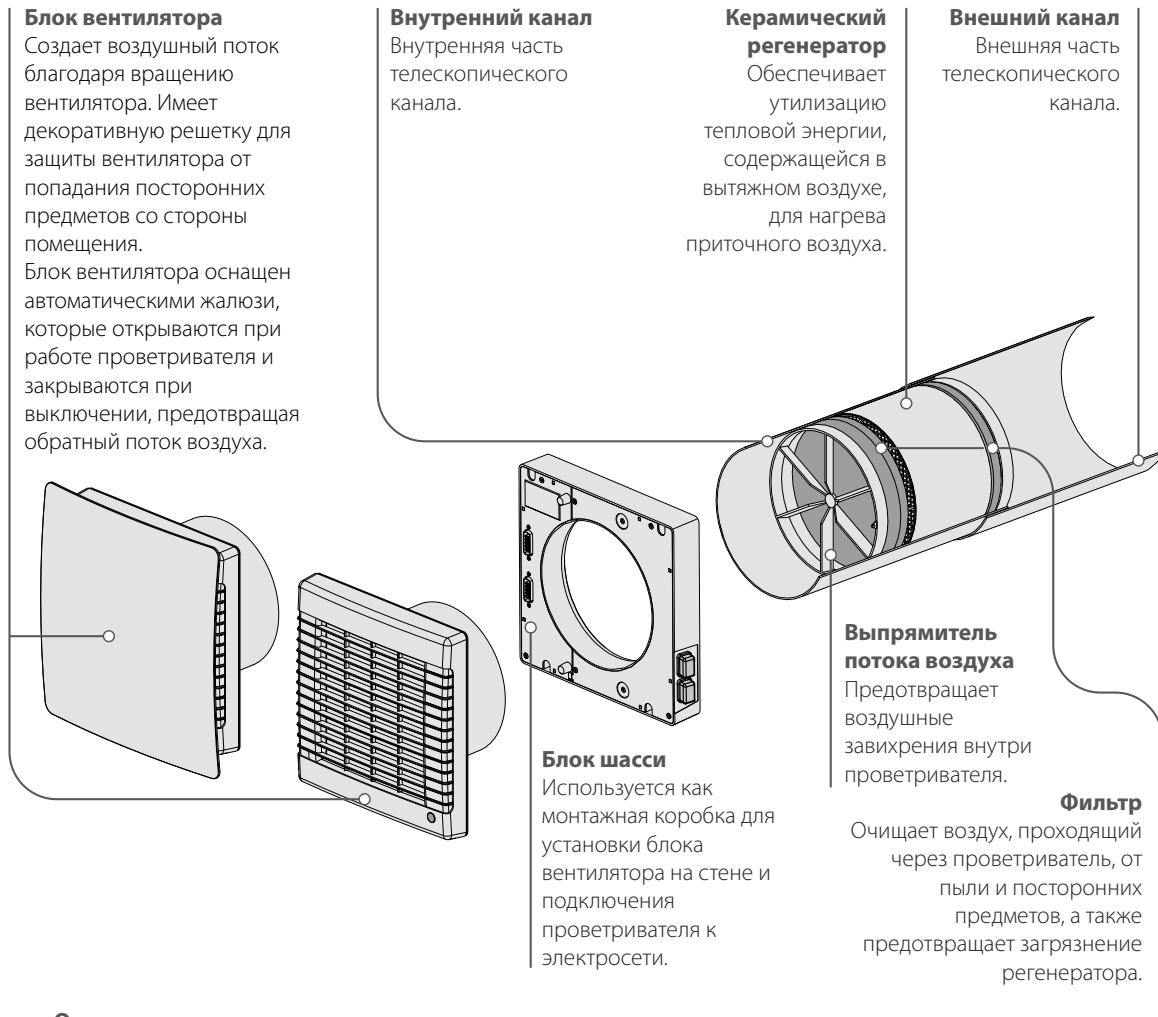
УСТРОЙСТВО И ПРИНЦИП РАБОТЫ

Проветриватель состоит из комнатного блока с декоративной лицевой панелью, раздвижного воздуховода и наружного вентиляционного колпака. Во внутреннем канале раздвижного воздуховода установлены два фильтра, два выпрямителя потока воздуха и керамический регенератор. Фильтры предназначены для очистки приточного воздуха и предотвращения проникновения пыли и посторонних предметов в регенератор и вентилятор.

Керамический регенератор обеспечивает утилизацию тепловой энергии, содержащейся в вытяжном воздухе, для нагрева приточного воздуха. Внутри регенератора проложен шнур для извлечения его из воздуховода. Регенератор теплоизолирован специальным изоляционным материалом.

Со стороны улицы предусмотрен наружный вентиляционный колпак, предотвращающий прямое попадание воды и крупных предметов в проветриватель.

УСТРОЙСТВО ПРОВЕТРИВАТЕЛЯ



Отверстия для датчика влажности

Обеспечивает контакт воздуха с датчиком влажности, который контролирует уровень влажности в помещении.

Индикатор работы проветривателя

Показывает рабочий статус проветривателя.

Индикатор замены фильтра

Сигнализирует о необходимости замены фильтра.

Приемник ИК-сигнала и датчик освещенности

Служит для приема сигнала от пульта дистанционного управления и определения уровня освещенности для включения/отключения ночного режима.

Комнатный блок проветривателя оснащен автоматическими жалюзи. Во время работы проветривателя жалюзи открываются, и воздушный поток беспрепятственно проходит через проветриватель. При выключении жалюзи закрываются в течение 2 минут.

Проветриватель не работает — жалюзи закрыты



Проветриватель работает — жалюзи открыты



В проветривателе предусмотрено четыре режима вентиляции:

- **Пассивный приток** — жалюзи открыты, вентилятор не работает.
- **Приток** — проветриватель обеспечивает подачу свежего воздуха в помещение.
- **Проветривание** — проветриватель осуществляет вытяжку воздуха или приток на выбранной скорости в зависимости от положения переключки CN7.
- **Регенерация** — проветриватель работает в реверсивном режиме с регенерацией тепла и влаги.

В режиме **Регенерация** проветриватель работает в два цикла по 70 секунд.

I цикл. Теплый загрязненный воздух вытягивается из помещения и, проходя через керамический регенератор, постепенно нагревает его и увлажняет, отдавая до 90 % тепла. Через 70 секунд после нагревания керамического регенератора проветриватель переходит в режим притока воздуха.

II цикл. Свежий холодный воздух с улицы проходит через керамический регенератор, увлажняется и подогревается до комнатной температуры за счет накопленного в регенераторе тепла. Через 70 секунд после остывания керамического регенератора проветриватель снова переключается в вытяжной режим, и цикл повторяется.

МОНТАЖ И ПОДГОТОВКА К РАБОТЕ

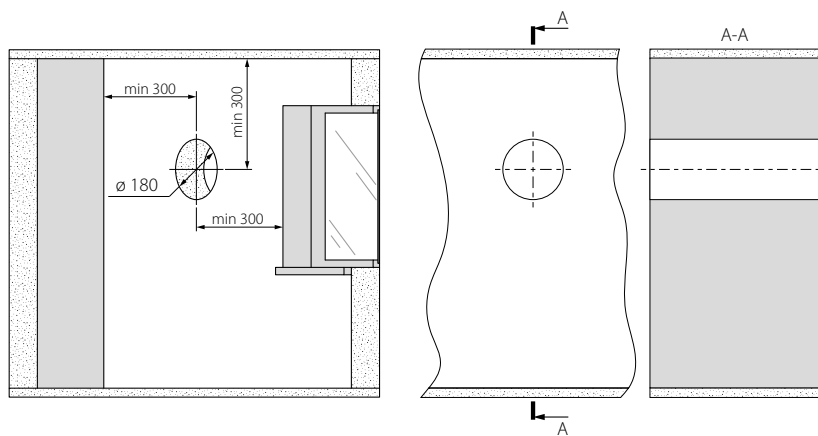


**ПЕРЕД МОНТАЖОМ ИЗДЕЛИЯ ВНИМАТЕЛЬНО ОЗНАКОМЬТЕСЬ
С РУКОВОДСТВОМ ПОЛЬЗОВАТЕЛЯ**

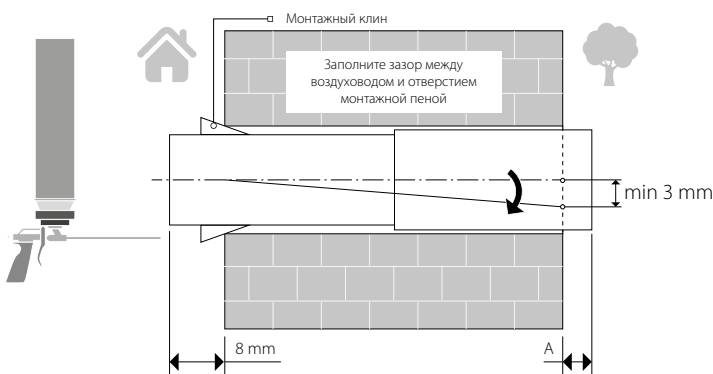


**НЕ ЗАКРЫВАЙТЕ ВОЗДУХОВОД УСТАНОВЛЕННОГО ИЗДЕЛИЯ МАТЕРИАЛАМИ,
КОТОРЫЕ НАКАПЛИВАЮТ ПЫЛЬ, НАПРИМЕР, ШТОРАМИ, ГАРДИНАМИ И Т. Д. ВО
ИЗБЕЖАНИЕ НАРУШЕНИЯ ЦИРКУЛЯЦИИ ВОЗДУХА В ПОМЕЩЕНИИ**

1. Подготовьте в наружной стене помещения сквозное круглое отверстие. Размер отверстия указан на рисунке ниже. На этапе подготовки отверстия рекомендуется предусмотреть способ прокладки кабеля питания и других необходимых для подключения кабелей. Для разметки взаимного расположения отверстия для воздуховода и мест вывода кабелей воспользуйтесь картонным шаблоном из комплекта поставки.



2. Установите воздуховод в стене. Для удобства монтажа используйте монтажные клинья, которые входят в комплект поставки. С наружной стороны стены воздуховод должен выступать на расстояние А, необходимое для установки наружного вентиляционного колпака. Расстояние А указано в руководстве к вентиляционному колпаку.



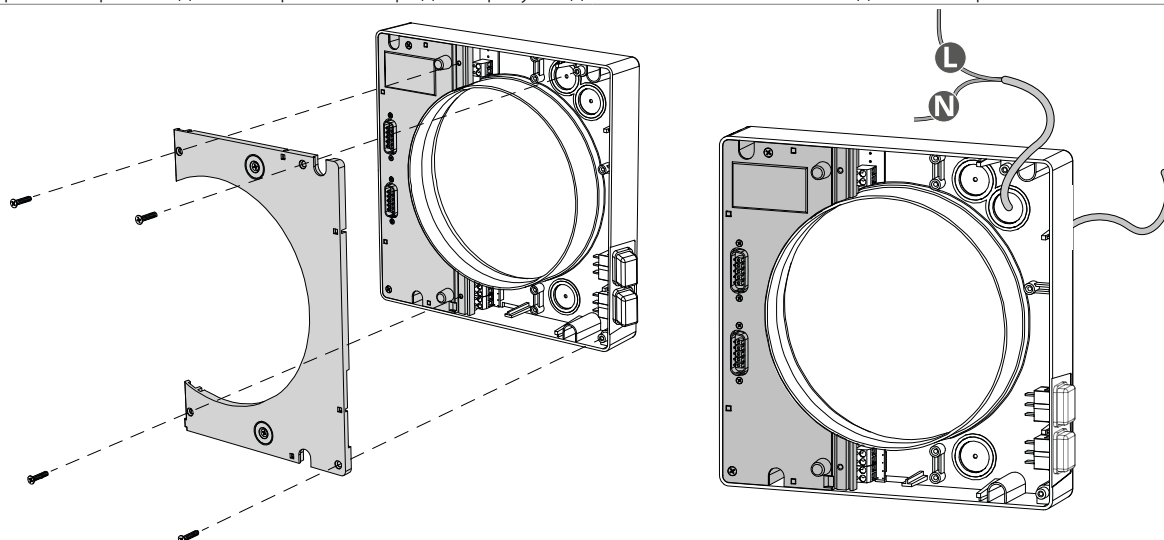
Установите воздуховод в стене, как показано на рисунке слева. При монтаже воздуховода обеспечьте наклон в сторону улицы минимум на 3 мм вниз.

Со стороны наружной стены воздуховод должен выступать на расстояние, которое позволяет установить наружный вентиляционный колпак. Расстояние А указано в руководстве к вентиляционному колпаку.

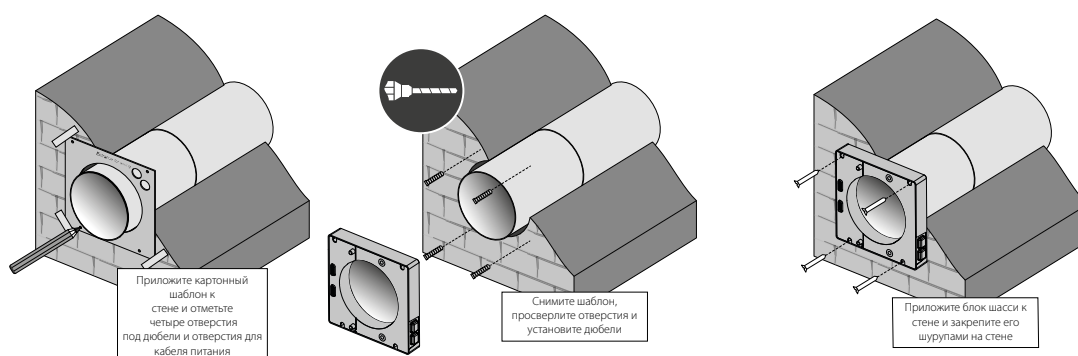
Изменить длину воздуховода до необходимого размера можно как до установки его в стене, так и после. В первом случае необходимо просчитать необходимую длину воздуховода до монтажа, а во втором — иметь доступ к наружной стороне стены после его установки и фиксации.

3. Снимите правую крышку с блока шасси для доступа к клеммам подключения. Доступ необходим для подключения проветривателя к сети электропитания и подключения к другим проветривателям (см. раздел «Подключение к электросети»). Чтобы снять правую крышку, открутите четыре самореза, как показано на рисунке ниже. Проведите кабели питания и управления через проходной изолятор, как показано на рисунке ниже.

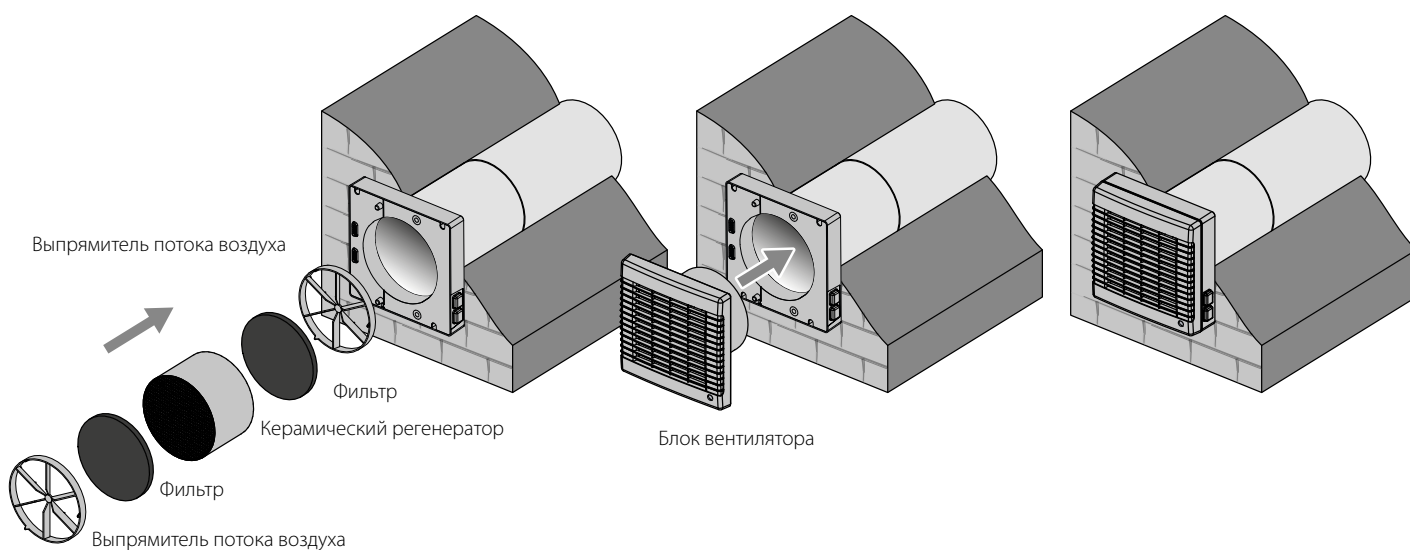
Установку крышки производить в обратном порядке. При укладке кабелей в блок соблюдайте осторожность.



4. С помощью картонного шаблона из комплекта поставки разметьте отверстия для крепления проветривателя, как показано на рисунке ниже. Просверлите отверстия, вставьте дюбели. Установите блок шасси на стену, при этом проложите под него изоляционную прокладку, закрепите блок саморезами из монтажного комплекта.



5. Последовательно установите выпрямитель потока воздуха, фильтр, керамический регенератор, второй фильтр и второй выпрямитель потока воздуха. Затем установите блок вентилятора на блок шасси.



ПОДКЛЮЧЕНИЕ К ЭЛЕКТРОСЕТИ



ПЕРЕД ПОДКЛЮЧЕНИЕМ ИЗДЕЛИЯ К ЭЛЕКТРОСЕТИ УБЕДИТЕСЬ, ЧТО СЕТЬ ОБЕСТОЧЕНА.

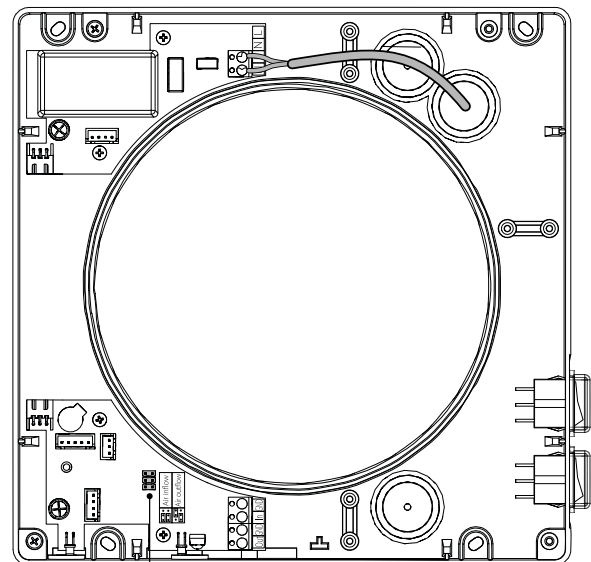
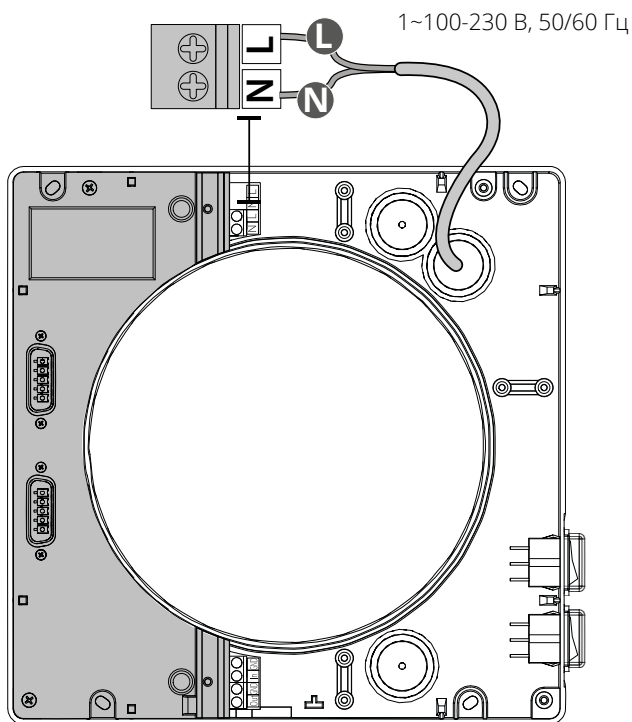
ПОДКЛЮЧЕНИЕ ИЗДЕЛИЯ К СЕТИ ДОЛЖЕН ОСУЩЕСТВЛЯТЬ КВАЛИФИЦИРОВАННЫЙ ЭЛЕКТРИК, ИМЕЮЩИЙ ПРАВО САМОСТОЯТЕЛЬНОЙ РАБОТЫ С УСТАНОВКАМИ НАПРЯЖЕНИЕМ ЭЛЕКТРОПИТАНИЯ ДО 1000 В, ПОСЛЕ ИЗУЧЕНИЯ ДАННОГО РУКОВОДСТВА ПОЛЬЗОВАТЕЛЯ.

НОМИНАЛЬНЫЕ ЗНАЧЕНИЯ ЭЛЕКТРИЧЕСКИХ ПАРАМЕТРОВ ИЗДЕЛИЯ ПРИВЕДЕНЫ НА НАКЛЕЙКЕ ИЗГОТОВИТЕЛЯ



ЛЮБЫЕ ИЗМЕНЕНИЯ ВО ВНУТРЕННЕМ ПОДКЛЮЧЕНИИ ЗАПРЕЩЕНЫ И ВЕДУТ К ПОТЕРЕ ПРАВА НА ГАРАНТИЙНОЕ ОБСЛУЖИВАНИЕ

Проветриватель подключается к однофазной сети переменного тока с напряжением 1~100-230 В 50/60 Гц. Подключение проветривателя к электросети проводится через встроенный в стационарную сеть электроснабжения автоматический выключатель с электромагнитным расцепителем. Кабель питания подключается к верхнему клеммнику.



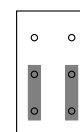
Перемычки для настройки режима «Проветривание»

Настройка режима «Проветривание»

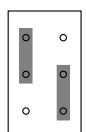
Положение перемычки на плате контроллера проветривателя определяет направление движения воздуха в режиме «Проветривание».

Плата контроллера проветривателя расположена внутри блока вентилятора. Для доступа к ней снимите левую крышку с блока шасси. Блок шасси без обеих крышек показан на рисунке выше справа.

Приток



Вытяжка

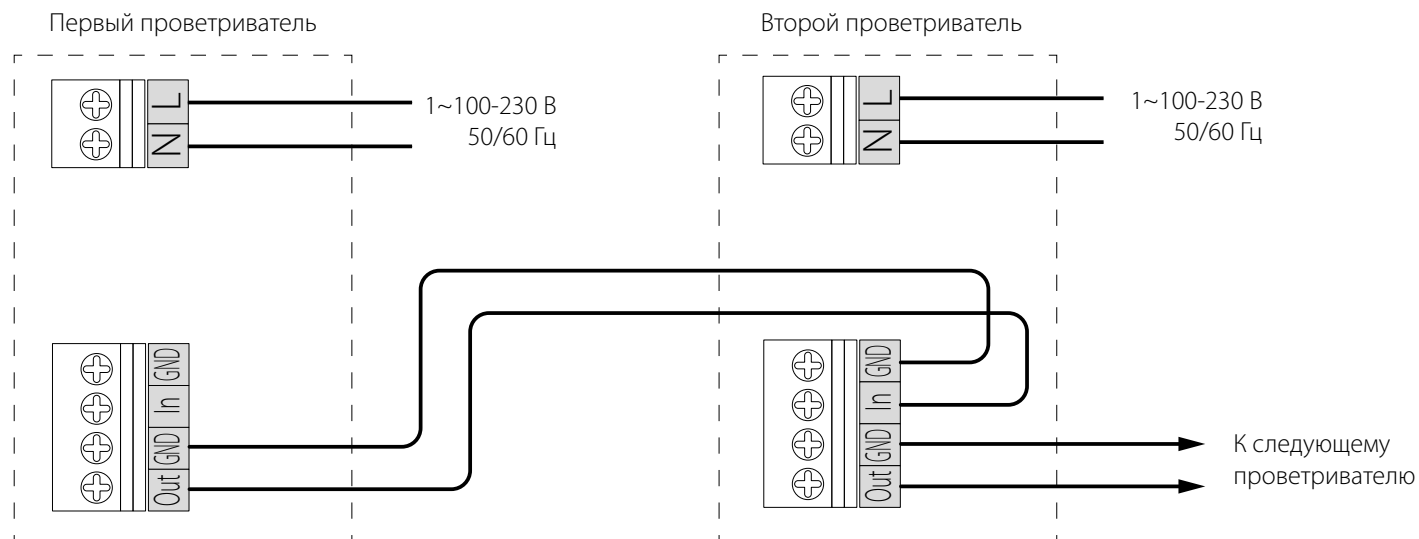


Последовательное соединение нескольких проветривателей

Последовательное соединение проветривателей необходимо для одновременного управления несколькими проветривателями с помощью первого проветривателя и одного пульта управления. Для последовательного соединения проветривателей необходимо соединить клеммы управления кабелем, как показано на схеме ниже. Второй проветриватель таким же образом соединить с третьим и т. д.

Для подключения использовать экранированный кабель с площадью сечения провода не менее 0,25 мм² (в комплект поставки не входит).

При последовательном соединении проветривателей питание к каждому из них необходимо подключить отдельно.

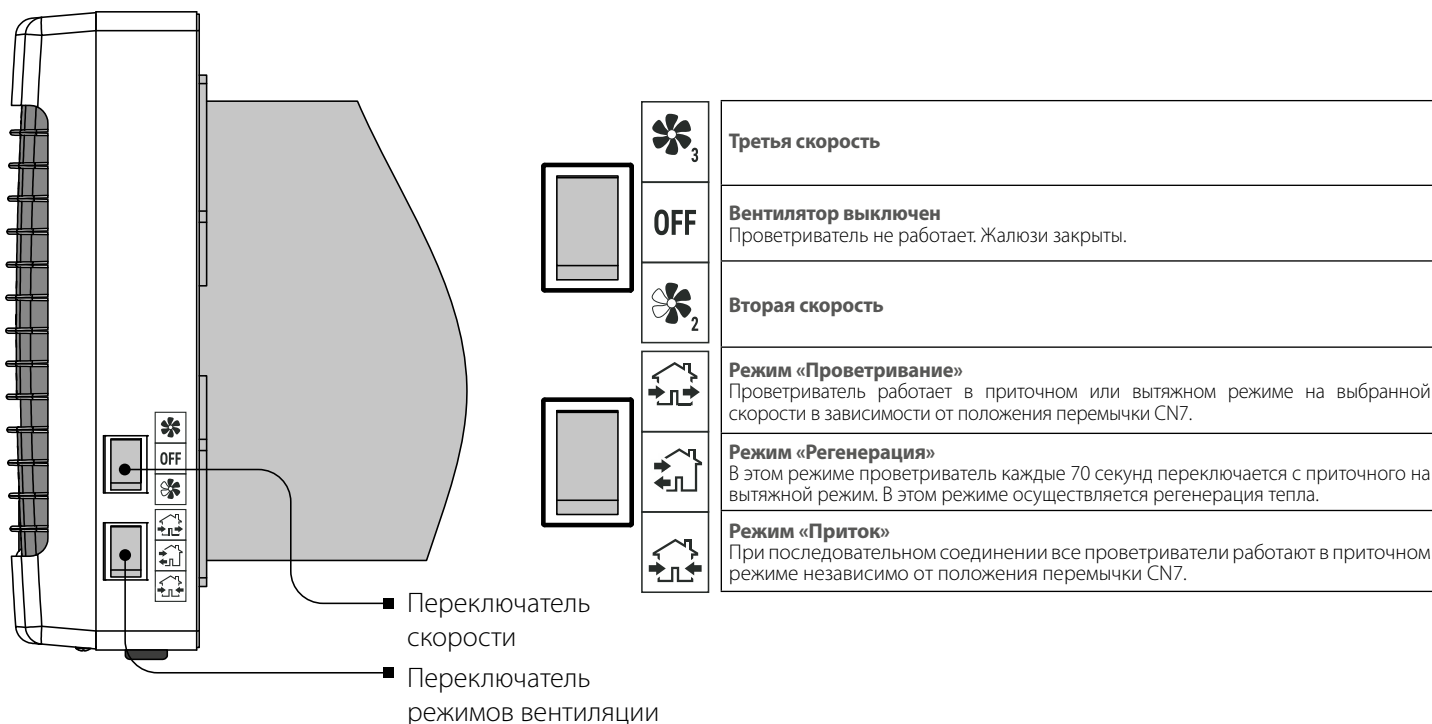


УПРАВЛЕНИЕ

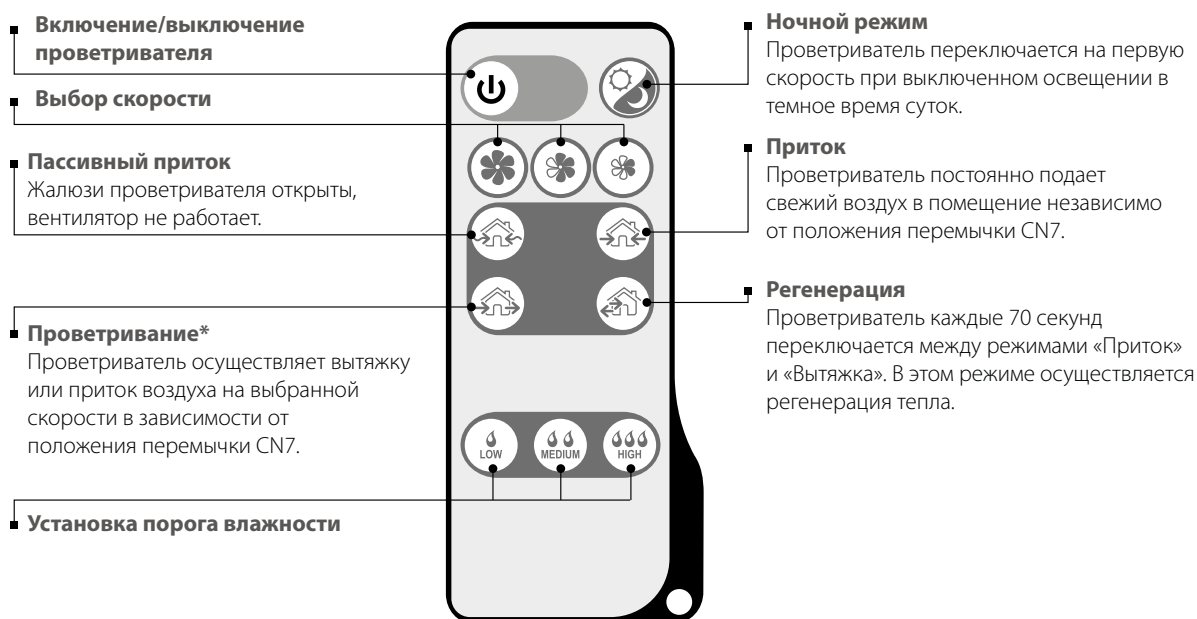
Управление проветривателем осуществляется с помощью пульта дистанционного управления или кнопок, расположенных на корпусе проветривателя (см. рисунок ниже).

Управление кнопками с корпуса проветривателя имеет ограниченные возможности: можно активировать только вторую и третью скорость, а также установить три из четырех режимов вентиляции. Пульт дистанционного управления имеет более широкие возможности управления. Гарантированное расстояние работы пульта дистанционного управления – 3 м. ИК-приемник находится в нижней части блока вентилятора. Это необходимо учитывать во время использования пульта дистанционного управления.

Проветриватель запоминает текущий режим работы и в случае потери электроснабжения возвращается к нему после восстановления электропитания.





ПУЛЬТ ДИСТАНЦИОННОГО УПРАВЛЕНИЯ



*При последовательном соединении проветриватели работают в зависимости от положения переключки для настройки режима «Проветривание» на плате управления. Настройка режима «Проветривание» описана на стр. 10.

УПРАВЛЕНИЕ С ПОМОЩЬЮ ПУЛЬТА ДИСТАНЦИОННОГО УПРАВЛЕНИЯ

Для использования пульта ДУ на блоке вентилятора переключатель скоростей необходимо перевести в положение , а переключатель рабочих режимов — в положение .

1. Включение/выключение проветривателя.



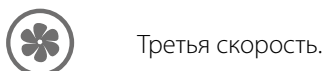
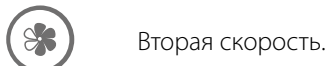
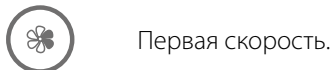
2. Ночной режим.



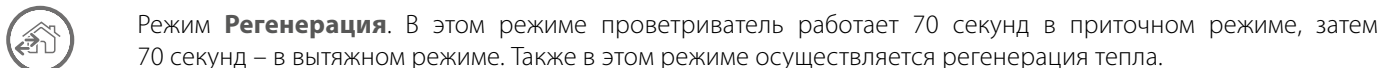
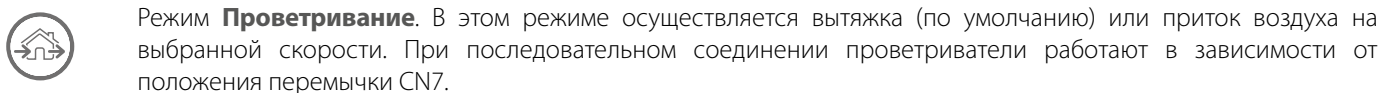
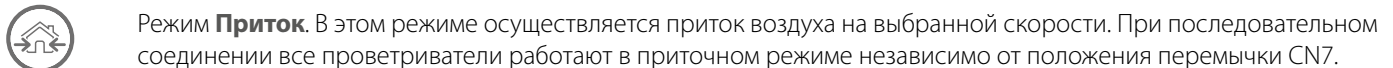
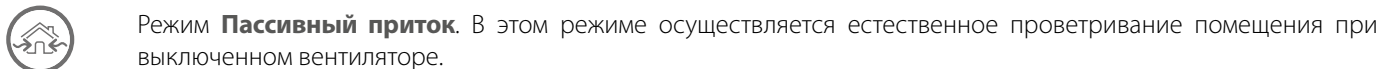
Если **Ночной режим** активирован, проветриватель будет переключаться на первую скорость при выключенном освещении в темное время суток.

Переход в ночной режим подтверждается длинным звуковым сигналом. Выход из ночного режима подтверждается коротким звуковым сигналом.

3. Выбор скорости.



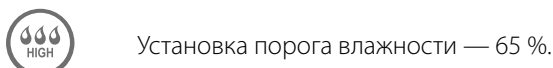
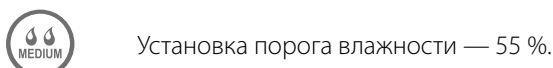
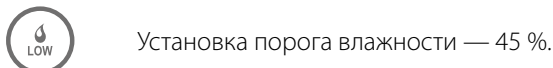
4. Режимы работы.



5. Контроль влажности.

Контроль влажности осуществляется только в режиме **Регенерация** при условии активирования контроля влажности с помощью одной из кнопок.

В режиме **Контроль влажности** датчик влажности в проветривателе измеряет влажность удаляемого из помещения воздуха и контролирует скорость вентилятора в зависимости от разницы между установленным порогом влажности и влажностью в помещении. Если уровень влажности в помещении находится в пределах установленного порога или имеет незначительные отклонения, то проветриватель работает на второй скорости. Если уровень влажности в помещении находится выше установленного порога, то проветриватель переходит на третью скорость. Если уровень влажности в помещении находится ниже установленного порога, то проветриватель переходит на первую скорость.



ФУНКЦИЯ КОНТРОЛЯ ВЛАЖНОСТИ ВКЛЮЧАЕТСЯ/ВЫКЛЮЧАЕТСЯ ТОЛЬКО С ПУЛЬТА УПРАВЛЕНИЯ!

ТЕХНИЧЕСКОЕ ОБСЛУЖИВАНИЕ

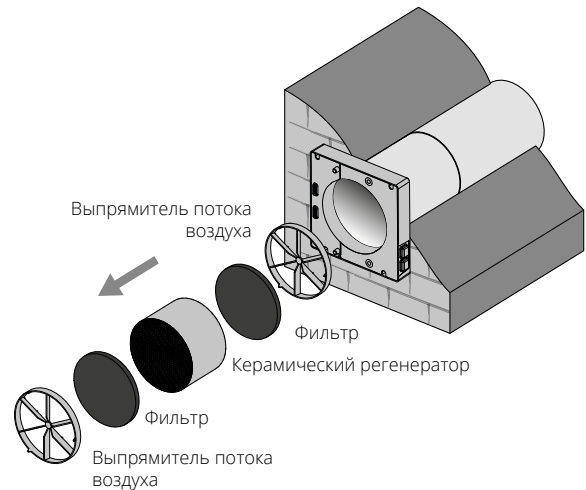


**ТЕХНИЧЕСКОЕ ОБСЛУЖИВАНИЕ ИЗДЕЛИЯ РАЗРЕШЕНО ТОЛЬКО ПОСЛЕ ОТКЛЮЧЕНИЯ ЕГО ОТ СЕТИ ЭЛЕКТРОПИТАНИЯ.
УБЕДИТЕСЬ, ЧТО ИЗДЕЛИЕ ОТКЛЮЧЕНО ОТ СЕТИ ЭЛЕКТРОПИТАНИЯ ПЕРЕД УДАЛЕНИЕМ ЗАЩИТЫ**

Техническое обслуживание проветривателя заключается в периодической очистке поверхностей от пыли и очистке и замене фильтров.

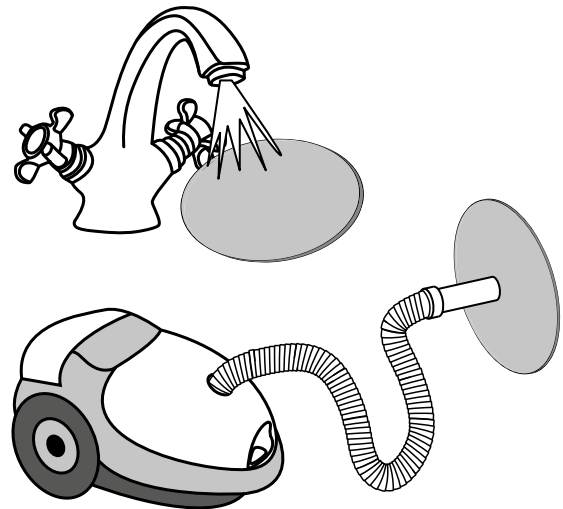
1. Обслуживание регенератора и фильтров (3-4 раза в год).

1. Снимите блок вентилятора.
2. Извлеките выпрямитель потока воздуха.
3. Извлеките фильтр, расположенный перед регенератором.
4. Извлеките регенератор из канала, потянув его за специальный шнур.
5. Придерживайте регенератор во время его извлечения, чтобы он не упал.
6. Извлеките фильтр, расположенный за регенератором.



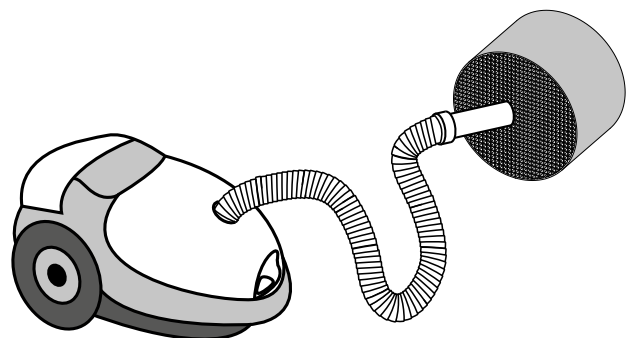
Чистку фильтров проводите по мере их загрязнения, но не реже одного раза в 3 месяца.

- По прошествии установленного времени наработки моторчасов (заводская настройка – 90 дней) индикатор замены фильтра в нижней части блока шасси загорается и указывает на необходимость очистки или замены фильтра.
- Вымойте фильтры, оставьте их высохнуть и установите сухие фильтры в канал.
- Разрешена чистка с помощью пылесоса.
- Срок службы фильтра составляет 3 года.
- Для приобретения новых фильтров обратитесь к продавцу проветривателя.



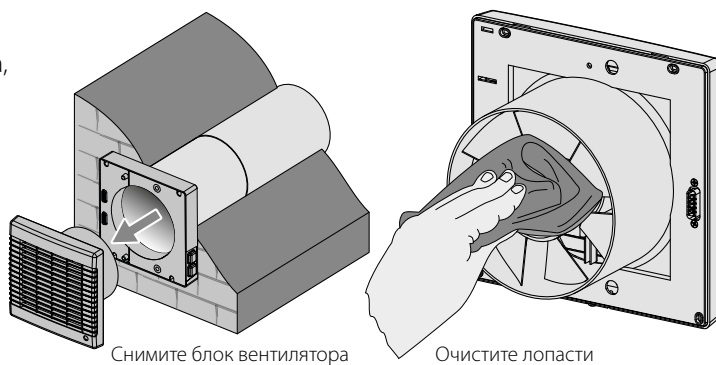
Даже при регулярном техобслуживании фильтров на блоке регенератора могут накапливаться пылевые отложения.


- Для поддержания высокой эффективности теплообмена необходимо регулярно очищать регенератор.
- Регенератор необходимо очищать пылесосом не реже 1 раза в год.



2. Обслуживание вентилятора проветривателя (1 раз в год).

Снимите блок вентилятора и очистите лопасти вентилятора.
Удалите пыль сухой щеткой, мягкой материей или пылесосом.
Не используйте для очистки воду, абразивные моющие средства, острые предметы и растворители.
Лопастей вентилятора необходимо очищать 1 раз в год.



Для сброса наработки моточасов после установки фильтров и регенератора в проветриватель нажмите и удерживайте кнопку  в течение 10 секунд. Красный индикатор, сигнализирующий о загрязнении фильтра, должен погаснуть.

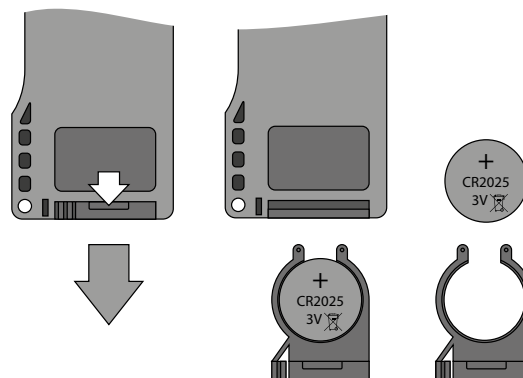
3. Замена элемента питания в пульте дистанционного управления (по мере необходимости).

В течение продолжительного использования пульта дистанционного управления потребуется замена элемента питания. Признаком необходимости замены элемента питания является отсутствие реакции проветривателя на нажатие кнопок пульта дистанционного управления.

Тип элемента питания – CR2025.

Для замены элемента питания пульта дистанционного управления извлеките держатель с элементом питания из нижней части пульта.

Произведите замену элемента питания и установите держатель с новым элементом питания на прежнее место.



УСТРАНЕНИЕ НЕИСПРАВНОСТЕЙ

ВОЗМОЖНЫЕ НЕИСПРАВНОСТИ И МЕТОДЫ ИХ УСТРАНЕНИЯ

Неисправность	Вероятные причины	Способ устранения
При включении проветривателя вентилятор не запускается.	Не подключена сеть электропитания.	Убедитесь, что питающая сеть подключена правильно, в противном случае устраните ошибку подключения.
	Заклинил двигатель, загрязнены лопасти.	Выключите проветриватель. Устраните причину заклинивания двигателя или крыльчатки. Очистите лопасти. Включите проветриватель.
Срабатывание автоматического выключателя при включении проветривателя.	Увеличенное потребление электрического тока, вызванное коротким замыканием в электрической цепи.	Выключите проветриватель. Обратитесь к продавцу проветривателя.
Низкий расход воздуха.	Низкая установленная скорость вентилятора.	Установите более высокую скорость вентилятора.
	Фильтры, вентилятор или регенератор засорены.	Очистите или замените фильтр, очистите вентилятор и регенератор.
Повышенный шум, вибрация.	Засорена крыльчатка.	Очистите крыльчатку.
	Ослаблена затяжка винтовых соединений корпуса проветривателя или наружного вентиляционного колпака.	Затяните винтовые соединения проветривателя или наружного вентиляционного колпака.

ПРАВИЛА ХРАНЕНИЯ И ТРАНСПОРТИРОВКИ

- Хранить изделие необходимо в заводской упаковке в сухом вентилируемом помещении при температуре от +5 °С до +40 °С и относительной влажности не выше 70 %.
- Наличие в воздухе паров и примесей, вызывающих коррозию и нарушающих изоляцию и герметичность соединений, не допускается.
- Для погрузочно-разгрузочных работ используйте соответствующую подъемную технику для предотвращения возможных повреждений изделия.
- Во время погрузочно-разгрузочных работ выполняйте требования перемещений для данного типа грузов.
- Транспортировать разрешается любым видом транспорта при условии защиты изделия от атмосферных осадков и механических повреждений. Транспортировка изделия разрешена только в рабочем положении.
- Погрузка и разгрузка должны производиться без резких толчков и ударов.
- Перед первым включением после транспортировки при низких температурах изделие необходимо выдержать при температуре эксплуатации не менее 3-4 часов.

ГАРАНТИИ ИЗГОТОВИТЕЛЯ

Изготовитель устанавливает гарантийный срок изделия длительностью 24 месяца с даты продажи изделия через розничную торговую сеть при условии выполнения пользователем правил транспортировки, хранения, монтажа и эксплуатации изделия. В случае появления нарушений в работе изделия по вине изготовителя в течение гарантийного срока пользователь имеет право на бесплатное устранение недостатков изделия посредством осуществления изготовителем гарантийного ремонта. Гарантийный ремонт состоит в выполнении работ, связанных с устранением недостатков изделия, для обеспечения возможности использования такого изделия по назначению в течение гарантийного срока. Устранение недостатков осуществляется посредством замены или ремонта комплектующих или отдельной комплектующей изделия.

Гарантийный ремонт не включает в себя:

- периодическое техническое обслуживание;
- монтаж/демонтаж изделия;
- настройку изделия.

Для проведения гарантийного ремонта пользователь должен предоставить изделие, руководство пользователя с отметкой о дате продажи и расчетный документ, подтверждающий факт покупки.

Модель изделия должна соответствовать модели, указанной в руководстве пользователя.

По вопросам гарантийного обслуживания обращайтесь к продавцу.

Гарантия изготовителя не распространяется на нижеприведенные случаи:

- непредоставление пользователем изделия в комплектности, указанной в руководстве пользователя, в том числе демонтаж пользователем комплектующих изделия;
- несоответствие модели, марки изделия данным, указанным на упаковке изделия и в руководстве пользователя;
- несвоевременное техническое обслуживание изделия;
- наличие внешних повреждений корпуса (повреждениями не являются внешние изменения изделия, необходимые для его монтажа) и внутренних узлов изделия;
- внесение в конструкцию изделия изменений или осуществление доработок изделия;
- замена и использование узлов, деталей и комплектующих изделия, не предусмотренных изготовителем;
- использование изделия не по назначению;
- нарушение пользователем правил монтажа изделия;
- нарушение пользователем правил управления изделием;
- подключение изделия к электрической сети с напряжением, отличным от указанного в руководстве пользователя;
- выход изделия из строя вследствие скачков напряжения в электрической сети;
- осуществление пользователем самостоятельного ремонта изделия;
- осуществление ремонта изделия лицами, не уполномоченными на то изготовителем;
- истечение гарантийного срока изделия;
- нарушение пользователем установленных правил перевозки изделия;
- нарушение пользователем правил хранения изделия;
- совершение третьими лицами противоправных действий по отношению к изделию;
- выход изделия из строя вследствие возникновения обстоятельств непреодолимой силы (пожара, наводнения, землетрясения, войны, военных действий любого характера, блокады);
- отсутствие пломб, если наличие таковых предусмотрено руководством пользователя;
- непредоставление руководства пользователя с отметкой о дате продажи изделия;
- отсутствие расчетного документа, подтверждающего факт покупки изделия.



ВЫПОЛНЯЙТЕ ТРЕБОВАНИЯ ДАННОГО РУКОВОДСТВА ПОЛЬЗОВАТЕЛЯ ДЛЯ ОБЕСПЕЧЕНИЯ ДЛИТЕЛЬНОЙ БЕСПЕРЕБОЙНОЙ РАБОТЫ ИЗДЕЛИЯ



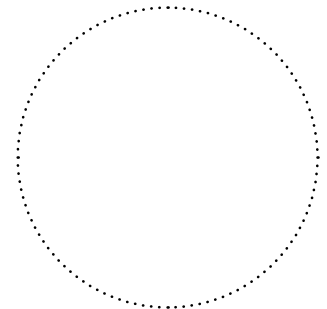
ГАРАНТИЙНЫЕ ТРЕБОВАНИЯ ПОЛЬЗОВАТЕЛЯ РАССМАТРИВАЮТСЯ ПОСЛЕ ПРЕДЪЯВЛЕНИЯ ИМ ИЗДЕЛИЯ, ГАРАНТИЙНОГО ТАЛОНА, РАСЧЕТНОГО ДОКУМЕНТА И РУКОВОДСТВА ПОЛЬЗОВАТЕЛЯ С ОТМЕТКОЙ О ДАТЕ ПРОДАЖИ

СВИДЕТЕЛЬСТВО О ПРИЕМКЕ

Тип изделия	Комнатный реверсивный проветриватель с регенерацией энергии
Модель	ТвинФреш Комфо _____
Серийный номер	
Дата выпуска	
Клеймо приемщика	

ИНФОРМАЦИЯ О ПРОДАВЦЕ

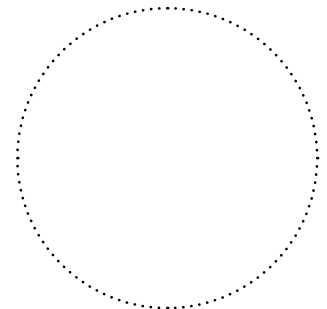
Название магазина	
Адрес	
Телефон	
E-mail	
Дата покупки	
Изделие в полной комплектации с руководством пользователя получил, с условиями гарантии ознакомлен и согласен.	
Подпись покупателя	



Место для печати продавца

СВИДЕТЕЛЬСТВО О МОНТАЖЕ

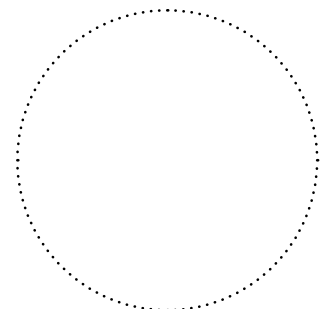
Изделие ТвинФреш Комфо _____ установлено в соответствии с требованиями данного руководства пользователя.	
Название фирмы	
Адрес	
Телефон	
Ф. И. О. установщика	
Дата монтажа:	Подпись:
Работы по монтажу изделия соответствуют требованиям всех применимых местных и национальных строительных, электрических и технических норм и стандартов. Замечаний к работе изделия не имею.	
Подпись:	



Место для печати установщика

ГАРАНТИЙНЫЙ ТАЛОН

Тип изделия	Комнатный реверсивный проветриватель с регенерацией энергии
Модель	ТвинФреш Комфо _____
Серийный номер	
Дата выпуска	
Дата покупки	
Гарантийный срок	
Продавец	



Место для печати продавца

