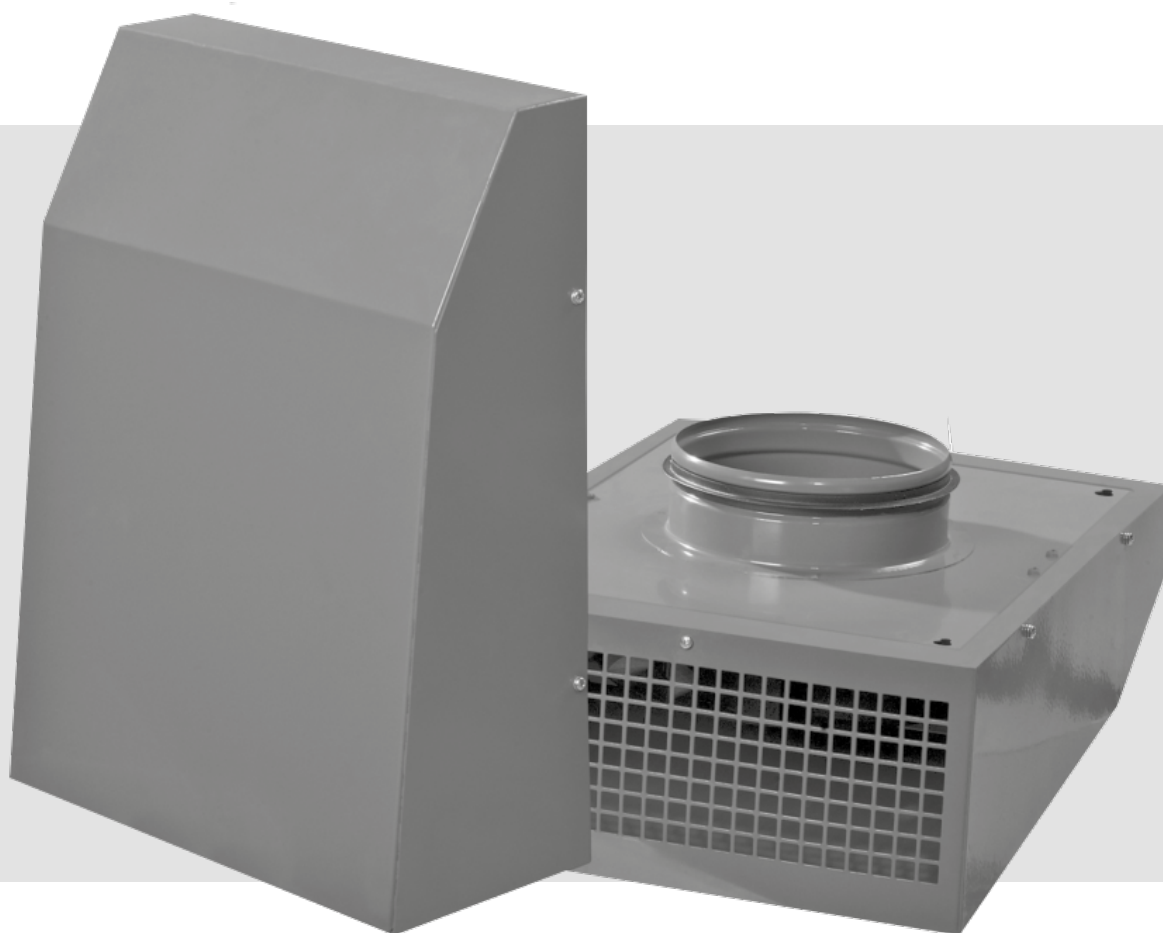


# РУКОВОДСТВО ПОЛЬЗОВАТЕЛЯ

---

ВЦН 100  
ВЦН 100 К  
ВЦН 100 ЕС  
ВЦН 125  
ВЦН 125 К  
ВЦН 125 ЕС  
ВЦН 100  
ВЦН 150 К

ВЦН 150 ЕС  
ВЦН 160  
ВЦН 160 К  
ВЦН 160 ЕС  
ВЦН 200  
ВЦН 200 К  
ВЦН 200 ЕС  
ВЦН 200 ЕС С



Центробежный вентилятор

## СОДЕРЖАНИЕ

Требования безопасности .....	2
Назначение .....	4
Комплект поставки .....	4
Структура условного обозначения .....	4
Технические характеристики .....	5
Монтаж и подготовка к работе .....	6
Подключение к электросети .....	7
Техническое обслуживание .....	9
Правила транспортировки .....	9
Гарантии изготовителя .....	10
Свидетельство о приемке .....	11
Информация о продавце .....	11
Свидетельство о монтаже .....	11
Гарантийный талон .....	11

Настоящее руководство пользователя является основным эксплуатационным документом, предназначено для ознакомления технического, обслуживающего и эксплуатирующего персонала.

Руководство пользователя содержит сведения о назначении, составе, принципе работы, конструкции и монтаже центробежного канального вентилятора ВЦН/ВЦН ЕС и всех его модификаций.

Технический и обслуживающий персонал должен иметь теоретическую и практическую подготовку относительно систем вентиляции и выполнять работы в соответствии с правилами охраны труда и строительными нормами и стандартами, действующими на территории государства.

Информация, указанная в данном руководстве, является верной на момент подготовки документа. Из-за непрерывного развития продукции компания оставляет за собой право в любой момент вносить изменения в технические характеристики, конструкцию или комплектацию изделия.

Ни одна из частей данной публикации не может быть воспроизведена, передана или сохранена в информационно-поисковых системах, а также переведена на другие языки в любой форме без письменного согласия компании.

## ТРЕБОВАНИЯ БЕЗОПАСНОСТИ

- Перед началом эксплуатации и монтажом изделия внимательно ознакомьтесь с руководством пользователя.
- При монтаже и эксплуатации изделия должны выполняться требования руководства, а также требования всех применимых местных и национальных строительных, электрических и технических норм и стандартов.
- Обязательно ознакомьтесь с предупреждениями в руководстве, поскольку они содержат сведения, касающиеся вашей безопасности.
- Несоблюдение правил и предупреждений руководства может привести к травмированию пользователя или повреждению изделия.
- После прочтения руководства пользователя сохраняйте его в течение всего времени использования изделия.
- При передаче управления другому пользователю обязательно обеспечьте его данным руководством.

### МЕРЫ ПРЕДОСТОРОЖНОСТИ ПРИ МОНТАЖЕ И ЭКСПЛУАТАЦИИ ИЗДЕЛИЯ



- При монтаже изделия обязательно отключите сеть электропитания.



- Соблюдайте осторожность при распаковке изделия.



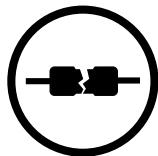
- Обязательно заземлите изделие!



- Соблюдайте технику безопасности во время работы с электроинструментом при монтаже изделия.



- Не изменяйте длину сетевого шнура самостоятельно.
- Не перегибайте сетевой шнур.
- Избегайте повреждений сетевого шнура.
- Не ставьте на сетевой шнур посторонние предметы.



- Не используйте поврежденное оборудование и проводники при подключении изделия к электросети.



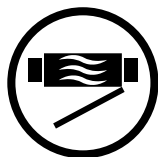
- Не прикасайтесь мокрыми руками к устройствам управления.
- Не производите монтаж и техническое обслуживание изделия мокрыми руками.



- Не допускайте детей к эксплуатации изделия.



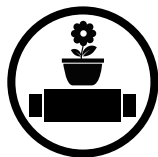
- Не храните вблизи изделия взрывоопасные и легковоспламеняющиеся вещества.



- Не открывайте изделие во время работы.



- Не перекрывайте воздушный канал во время работы изделия.



- Не садитесь на изделие и не ставьте на него другие предметы.



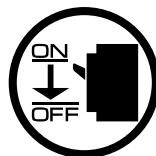
- Не прокладывайте сетевой шнур изделия вблизи отопительного/нагревательного оборудования.



- Не эксплуатируйте изделие за пределами диапазона температур, указанных в руководстве пользователя.
- Не эксплуатируйте изделие в агрессивной и взрывоопасной среде.



- Не мойте изделие водой.
- Избегайте попадания воды на электрические части изделия.



- При техническом обслуживании изделия отключите его от сети питания.



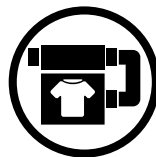
- При появлении посторонних звуков, запаха, дыма отключите изделие от сети питания и обратитесь в сервисный центр.



- Не направляйте поток воздуха от изделия на источники открытого огня.



- При длительной эксплуатации изделия время от времени проверяйте надежность монтажа.



- Используйте изделие только по его прямому назначению.



**ПО ОКОНЧАНИИ ЭКСПЛУАТАЦИИ ИЗДЕЛИЕ ПОДЛЕЖИТ  
ОТДЕЛЬНОЙ УТИЛИЗАЦИИ  
НЕ УТИЛИЗИРУЙТЕ ИЗДЕЛИЕ ВМЕСТЕ С  
НЕОТСОРТИРОВАННЫМИ ГОРОДСКИМИ ОТХОДАМИ**

## НАЗНАЧЕНИЕ



**ИЗДЕЛИЕ НЕ ПРЕДНАЗНАЧЕНО ДЛЯ ИСПОЛЬЗОВАНИЯ ДЕТЬМИ, ЛИЦАМИ С ПОНИЖЕННЫМИ СЕНСОРНЫМИ ИЛИ УМСТВЕННЫМИ СПОСОБНОСТЯМИ, А ТАКЖЕ ЛИЦАМИ, НЕ ПОДГОТОВЛЕННЫМИ СООТВЕТСТВУЮЩИМ ОБРАЗОМ К РАБОТАМ С ИЗДЕЛИЕМ ДОПУСКАЮТСЯ СПЕЦИАЛИСТЫ ПОСЛЕ СООТВЕТСТВУЮЩЕГО ИНСТРУКТАЖА**

**ИЗДЕЛИЕ ДОЛЖНО БЫТЬ УСТАНОВЛЕНО В МЕСТАХ, ИСКЛЮЧАЮЩИХ САМОСТОЯТЕЛЬНЫЙ ДОСТУП ДЕТЕЙ**



**ЭКСПЛУАТАЦИЯ ИЗДЕЛИЯ В КУХОННЫХ ПОМЕЩЕНИЯХ ДОПУСКАЕТСЯ ТОЛЬКО ПРИ НАЛИЧИИ ЖИРОУЛАВЛИВАЮЩЕГО ФИЛЬТРА**

**УСТАНОВИТЕ КУХОННЫЙ ЗОНТ С ЖИРОУЛАВЛИВАЮЩИМ ФИЛЬТРОМ, ЕСЛИ ЗАБОР ВОЗДУХА ПРОИЗВОДИТСЯ НАД ВАРОЧНОЙ ПОВЕРХНОСТЬЮ**

Вентиляторы центробежные серии ВЦН/ВЦН ЕС предназначены для вытяжной вентиляции помещений бытового и общественного использования (жилые помещения, офисы, магазины, гаражи, кухни, санузлы и другие помещения) и изготавливаются по ТУ.У В.2.5-29.2-30637114-010-2004.

Изделие не предназначено для организации вентиляции в помещениях с повышенной влажностью (бассейны, сауны, оранжереи и т. д.).

Вентиляторы предназначены для вертикального монтажа на выходах вентиляционных каналов и рассчитаны на продолжительную работу без отключения от сети.

По типу защиты от поражения электрическим током вентиляторы относятся к приборам класса I по ГОСТ 12.2.007.0-75.

Степень защиты от доступа к опасным частям и проникновения воды – IPX4.

Вид климатического исполнения вентиляторов – У2 по ГОСТ 15150.

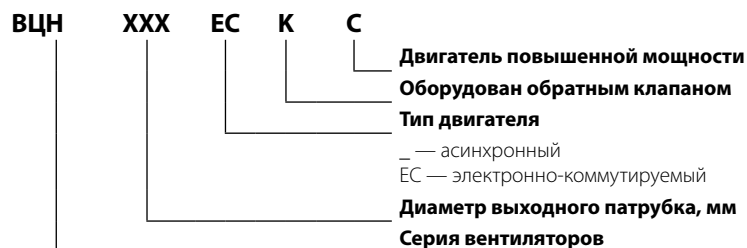
Минимальная рабочая температура перемещаемого воздуха – -25 °С, кратковременно – до -30 °С, максимально допустимая температура – до +40 °С. Перемещаемый воздух не должен содержать пыль, твердые примеси, липкие вещества и волокнистые материалы.

Конструкция вентиляторов постоянно совершенствуется, поэтому некоторые модели могут незначительно отличаться от описанных в данном руководстве.

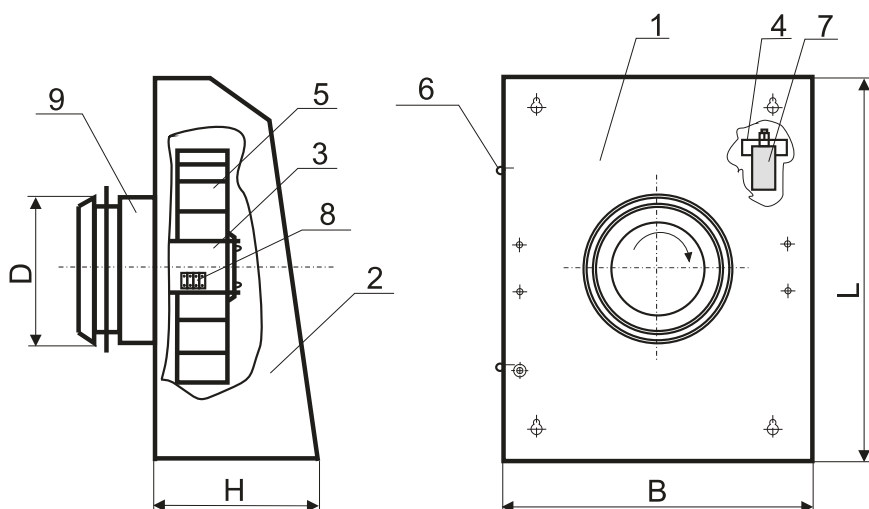
## КОМПЛЕКТ ПОСТАВКИ

Наименование	Количество
Вентилятор	1 шт.
Дюбель с саморезом	4 шт.
Руководство пользователя	1 шт.
Коробка упаковочная	1 шт.

## СТРУКТУРА УСЛОВНОГО ОБОЗНАЧЕНИЯ



## ТЕХНИЧЕСКИЕ ХАРАКТЕРИСТИКИ



### Устройство вентилятора

Вентилятор состоит из корпуса 1, к которому саморезами 6 прикреплена крышка 2. Внутри корпуса на кронштейнах 3, 4 (в модификации ВЦН ЕС отсутствует) установлены турбина 5 правого вращения, конденсатор 7 (в модификации ВЦН ЕС отсутствует) и клеммник 8 для подключения к однофазной сети. На корпусе имеется впускной патрубок 9 (в исполнении ВЦН К комплектуется клапаном), который обеспечивает соединение с воздухопроводом.

### Габаритные и присоединительные размеры

	D	L	B	H	Масса, кг
ВЦН 100/ВЦН 100 ЕС	100	355	260	140	3,60
ВЦН 125/ВЦН 125 ЕС	125	355	260	140	3,60
ВЦН 150/ВЦН 150 ЕС	150	400	300	140	4,70
ВЦН 160/ВЦН 160 ЕС	160	400	300	140	4,70
ВЦН 200/ВЦН 200 ЕС	200	400	300	140	4,70
ВЦН 200 ЕС С	200	400	326	182	5,3

### Технические характеристики

	ВЦН 100/ВЦН 100 К	ВЦН 125/ВЦН 125 К	ВЦН 150/ВЦН 150 К	ВЦН 160/ВЦН 160 К	ВЦН 200/ВЦН 200 К	ВЦН 100/ВЦН 100 К	ВЦН 125/ВЦН 125 К	ВЦН 150/ВЦН 150 К	ВЦН 160/ВЦН 160 К	ВЦН 200/ВЦН 200 К
Напряжение питания, В	1~230 (50 Гц)					1~230 (60 Гц)				
Мощность, Вт	71	75	96	95	96	92	98	100	96	97
Потребляемый ток, А	0,31	0,33	0,42	0,41	0,42	0,40	0,43	0,44	0,42	0,42
Производительность, м <sup>3</sup> /ч	325 (295*)	485 (450*)	630 (565*)	650 (590*)	700 (640*)	350 (320*)	500 (465*)	650 (595*)	685 (625*)	710 (650*)
Частота вращения, мин <sup>-1</sup>	2530	2475	2400	2440	2515	2625	2570	2270	2400	2555
Уровень звукового давления на расст. 3 м, дБА	54	54	58	60	62	54	54	58	60	62
Температура перемещаемого воздуха, °С	-25...+40									

\* - для моделей ВЦН XXX К

	ВЦН 100 ЕС	ВЦН 125 ЕС	ВЦН 150 ЕС	ВЦН 160 ЕС	ВЦН 200 ЕС	ВЦН 200 ЕСС
Напряжение питания, В (50-60 Гц)	1~230					
Мощность, Вт	89	103	92	92	79	102
Потребляемый ток, А	0,53	0,83	0,75	0,75	0,67	0,86
Производительность, м <sup>3</sup> /ч	313	480	550	585	535	755
Частота вращения, мин <sup>-1</sup>	3460	3600	2840	2840	2680	2800
Уровень звукового давления на расст. 3 м, дБА	55	57	56	55	55	58
Температура перемещаемого воздуха, °С	-25...+40					

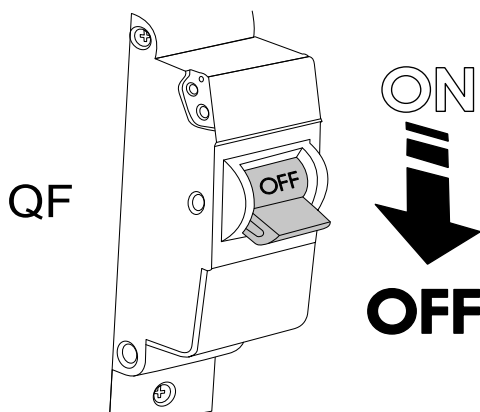
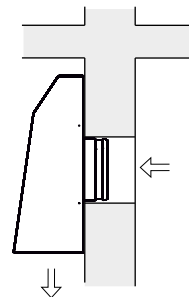
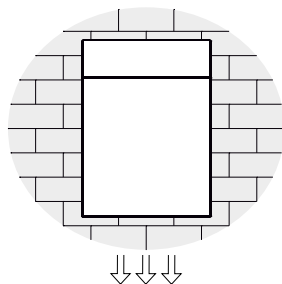
## МОНТАЖ И ПОДГОТОВКА К РАБОТЕ



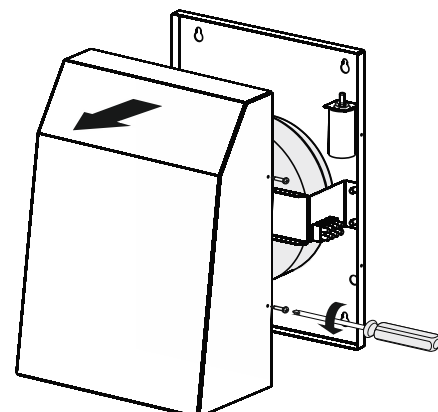
**ПЕРЕД МОНТАЖОМ ИЗДЕЛИЯ ВНИМАТЕЛЬНО ОЗНАКОМЬТЕСЬ  
С РУКОВОДСТВОМ ПОЛЬЗОВАТЕЛЯ**

Вентиляторы должны быть смонтированы вертикально. При проведении монтажа обеспечьте доступ к вентилятору для проведения работ по обслуживанию или ремонту. Стена для монтажа вентилятора должна быть ровной.

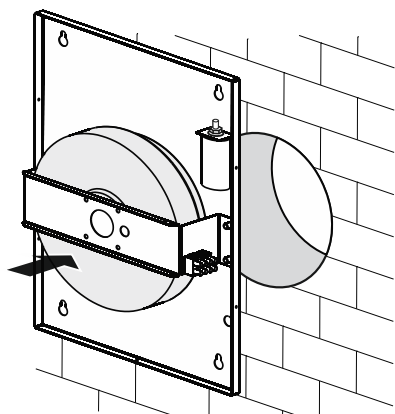
**ВНИМАНИЕ!** При монтаже снаружи помещения над изделием необходимо установить навес для защиты от атмосферных осадков.



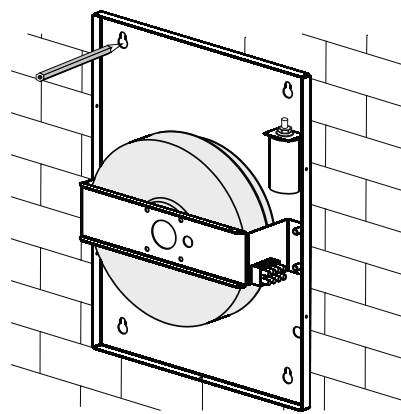
Переведите автоматический выключатель в положение ВЫКЛ



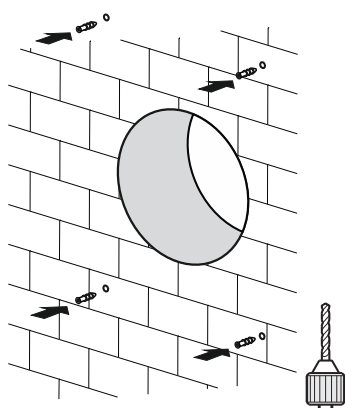
Выкрутите соединительные саморезы и снимите крышку



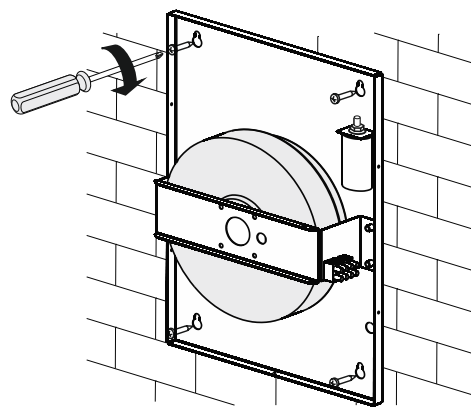
Приложите вентилятор к месту монтажа



Отметьте отверстия для крепления



Просверлите отверстия и установите дюбели



Закрепите вентилятор, пропустив кабель питания через гермоввод

## ПОДКЛЮЧЕНИЕ К ЭЛЕКТРОСЕТИ



**ПЕРЕД ПРОВЕДЕНИЕМ ЛЮБЫХ РАБОТ НЕОБХОДИМО  
ОТКЛЮЧИТЬ СЕТЬ ЭЛЕКТРОПИТАНИЯ  
ПОДКЛЮЧЕНИЕ ИЗДЕЛИЯ К СЕТИ ДОЛЖЕН ОСУЩЕСТВЛЯТЬ  
КВАЛИФИЦИРОВАННЫЙ ЭЛЕКТРИК  
НОМИНАЛЬНЫЕ ЗНАЧЕНИЯ ЭЛЕКТРИЧЕСКИХ ПАРАМЕТРОВ ИЗДЕЛИЯ  
ПРИВЕДЕНЫ НА НАКЛЕЙКЕ ИЗГОТОВИТЕЛЯ**



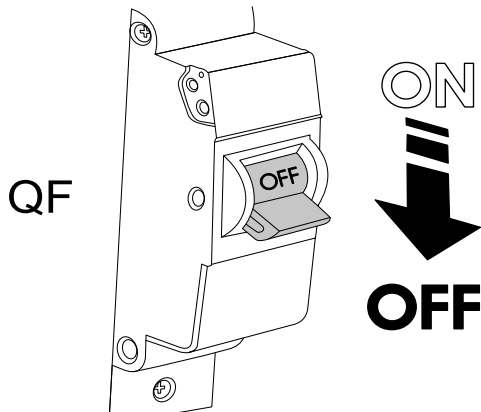
**ЛЮБЫЕ ИЗМЕНЕНИЯ ВО ВНУТРЕННЕМ ПОДКЛЮЧЕНИИ ЗАПРЕЩЕНЫ И ВЕДУТ К  
ПОТЕРЕ ПРАВА НА ГАРАНТИЙНОЕ ОБСЛУЖИВАНИЕ**

Вентилятор предназначен для подключения к однофазной сети переменного тока с напряжением 220-230 В/50-60 Гц. Подключение вентилятора к электросети осуществляется с помощью изолированных прочных и термоустойчивых проводников (кабеля, проводов) сечением не менее 0,75 мм<sup>2</sup>. При выборе проводов необходимо учитывать максимально допустимый нагрев, зависящий от типа провода, его изоляции, длины и способа прокладки.

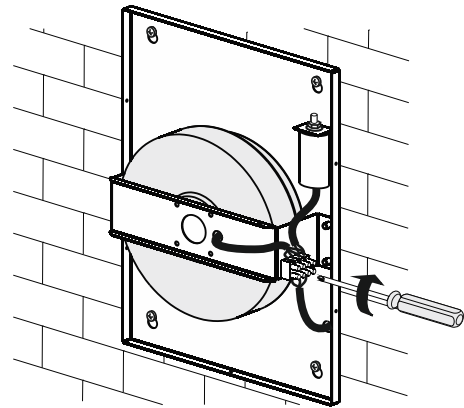
На внешнем вводе должен быть установлен встроенный в стационарную сеть электроснабжения автоматический выключатель QF, разрывающий цепь в случае короткого замыкания или перегрузки.

Внешний выключатель следует располагать так, чтобы к нему был свободный доступ для оперативного отключения вентилятора.

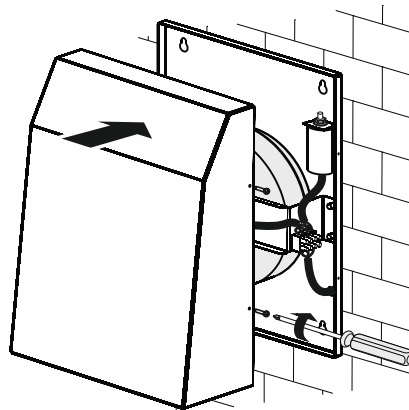
Подключение вентилятора производится к клеммам, которые расположены внутри корпуса вентилятора, в соответствии со схемой электрического подключения и обозначением клемм. Наклейка с обозначением клемм находится внутри корпуса вентилятора.



Отключите вентилятор от электросети

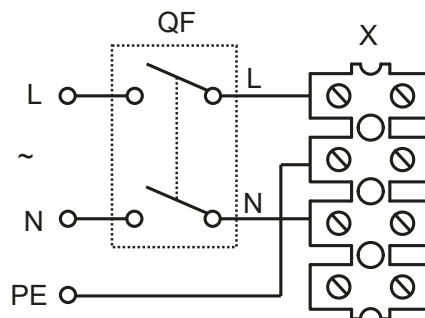


Подсоедините кабель питания согласно схеме к клеммнику

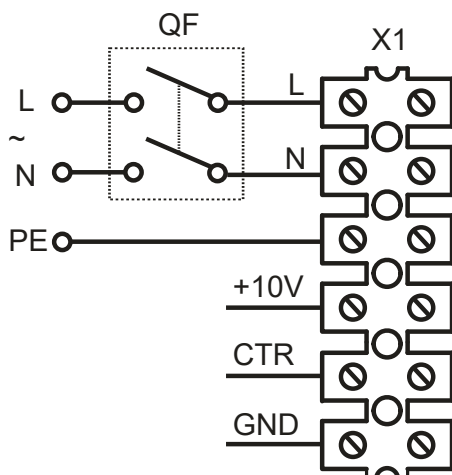


Наденьте крышку и закрутите установочные саморезы

**Схема подключения вентилятора с асинхронным двигателем к электросети**



**Схема подключения вентилятора с ЕС-двигателем к электросети**



Для работы ЕС-двигателя необходимо установить регулятор скорости (в комплект поставки не входит) либо замкнуть контакты +10V и CTR (вентилятор будет работать на максимальной скорости).



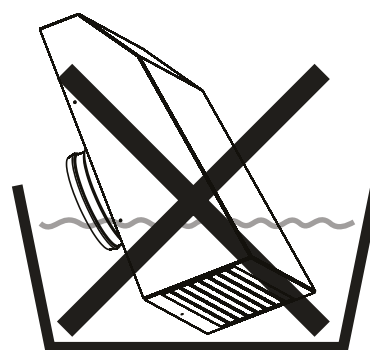
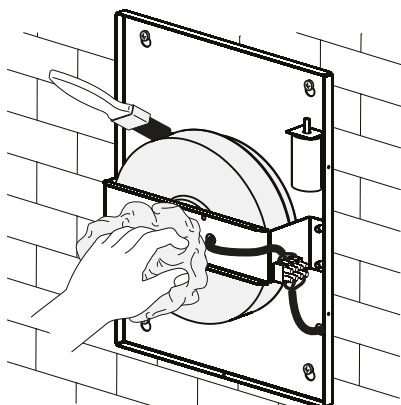
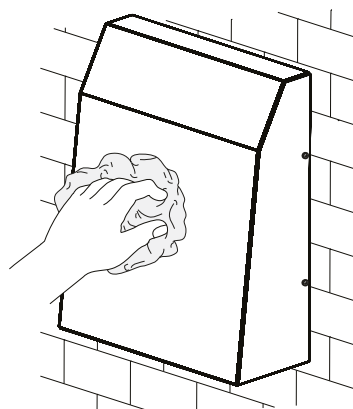
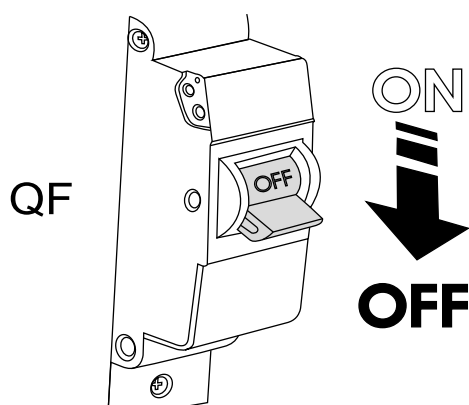
## ТЕХНИЧЕСКОЕ ОБСЛУЖИВАНИЕ



### ТЕХНИЧЕСКОЕ ОБСЛУЖИВАНИЕ ИЗДЕЛИЯ РАЗРЕШЕНО ТОЛЬКО ПОСЛЕ ОТКЛЮЧЕНИЯ ЕГО ОТ СЕТИ ЭЛЕКТРОПИТАНИЯ

Техническое обслуживание заключается в периодической очистке поверхностей от пыли. Для удаления пыли используйте мягкую сухую щетку или сжатый воздух.

Лопасті рабочего колеса требуют тщательной очистки каждые 6 месяцев. Установка фильтра увеличит интервал между очистками вентилятора. Для очистки выкрутите саморезы и снимите крышку вентилятора. Используя раствор воды и моющего средства, протрите влажной тканью лопасти рабочего колеса, избегая попадания жидкости на электродвигатель. После очистки рабочего колеса установите крышку на место и закрутите саморезы.



## ПРАВИЛА ТРАНСПОРТИРОВКИ

- Хранить изделие необходимо в заводской упаковке в сухом вентилируемом помещении при температуре от +5 °C до +40 °C и относительной влажности не выше 70 %.
- Наличие в воздухе паров и примесей, вызывающих коррозию и нарушающих изоляцию и герметичность соединений, не допускается.
- Для погрузочно-разгрузочных работ используйте соответствующую подъемную технику для предотвращения возможных повреждений изделия.
- Во время погрузочно-разгрузочных работ выполняйте требования перемещений для данного типа грузов.
- Транспортировать разрешается любым видом транспорта при условии защиты изделия от атмосферных осадков и механических повреждений. Транспортировка изделия разрешена только в рабочем положении.
- Погрузка и разгрузка должны производиться без резких толчков и ударов.
- Перед первым включением после транспортировки при низких температурах изделие необходимо выдержать при температуре эксплуатации не менее 3-4 часов.

## ГАРАНТИИ ИЗГОТОВИТЕЛЯ

Изготовитель устанавливает гарантийный срок изделия длительностью 24 месяца с даты продажи изделия через розничную торговую сеть при условии выполнения пользователем правил транспортировки, хранения, монтажа и эксплуатации изделия. В случае появления нарушений в работе изделия по вине изготовителя в течение гарантийного срока пользователь имеет право на бесплатное устранение недостатков изделия посредством осуществления изготовителем гарантийного ремонта. Гарантийный ремонт состоит в выполнении работ, связанных с устранением недостатков изделия, для обеспечения возможности использования такого изделия по назначению в течение гарантийного срока. Устранение недостатков осуществляется посредством замены или ремонта комплектующих или отдельной комплектующей изделия.

### Гарантийный ремонт не включает в себя:

- периодическое техническое обслуживание;
- монтаж/демонтаж изделия;
- настройку изделия.

Для проведения гарантийного ремонта пользователь должен предоставить изделие, руководство пользователя с отметкой о дате продажи и расчетный документ, подтверждающий факт покупки.

Модель изделия должна соответствовать модели, указанной в руководстве пользователя.

По вопросам гарантийного обслуживания обращайтесь к продавцу.

### Гарантия изготовителя не распространяется на нижеприведенные случаи:

- непредоставление пользователем изделия в комплектности, указанной в руководстве пользователя, в том числе демонтаж пользователем комплектующих изделия;
- несоответствие модели, марки изделия данным, указанным на упаковке изделия и в руководстве пользователя;
- несвоевременное техническое обслуживание изделия;
- наличие внешних повреждений корпуса (повреждениями не являются внешние изменения изделия, необходимые для его монтажа) и внутренних узлов изделия;
- внесение в конструкцию изделия изменений или осуществление доработок изделия;
- замена и использование узлов, деталей и комплектующих изделия, не предусмотренных изготовителем;
- использование изделия не по назначению;
- нарушение пользователем правил монтажа изделия;
- нарушение пользователем правил управления изделием;
- подключение изделия к электрической сети с напряжением, отличным от указанного в руководстве пользователя;
- выход изделия из строя вследствие скачков напряжения в электрической сети;
- осуществление пользователем самостоятельного ремонта изделия;
- осуществление ремонта изделия лицами, не уполномоченными на то изготовителем;
- истечение гарантийного срока изделия;
- нарушение пользователем установленных правил перевозки изделия;
- нарушение пользователем правил хранения изделия;
- совершение третьими лицами противоправных действий по отношению к изделию;
- выход изделия из строя вследствие возникновения обстоятельств непреодолимой силы (пожара, наводнения, землетрясения, войны, военных действий любого характера, блокады);
- отсутствие пломб, если наличие таковых предусмотрено руководством пользователя;
- непредоставление руководства пользователя с отметкой о дате продажи изделия;
- отсутствие расчетного документа, подтверждающего факт покупки изделия.



**ВЫПОЛНЯЙТЕ ТРЕБОВАНИЯ ДАННОГО РУКОВОДСТВА ПОЛЬЗОВАТЕЛЯ ДЛЯ ОБЕСПЕЧЕНИЯ ДЛИТЕЛЬНОЙ БЕСПЕРЕБОЙНОЙ РАБОТЫ ИЗДЕЛИЯ**



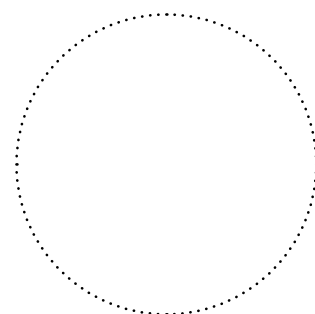
**ГАРАНТИЙНЫЕ ТРЕБОВАНИЯ ПОЛЬЗОВАТЕЛЯ РАССМАТРИВАЮТСЯ ПОСЛЕ ПРЕДЪЯВЛЕНИЯ ИМ ИЗДЕЛИЯ, ГАРАНТИЙНОГО ТАЛОНА, РАСЧЕТНОГО ДОКУМЕНТА И РУКОВОДСТВА ПОЛЬЗОВАТЕЛЯ С ОТМЕТКОЙ О ДАТЕ ПРОДАЖИ**

### СВИДЕТЕЛЬСТВО О ПРИЕМКЕ

Тип изделия	Центробежный вентилятор
Модель	ВЦН _____
Серийный номер	
Дата выпуска	
Клеймо приемщика	

### ИНФОРМАЦИЯ О ПРОДАВЦЕ

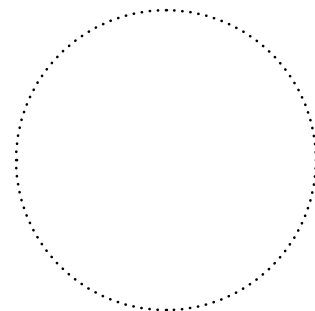
Название магазина	
Адрес	
Телефон	
E-mail	
Дата покупки	
Изделие в полной комплектации с руководством пользователя получил, с условиями гарантии ознакомлен и согласен.	
Подпись покупателя	



Место для печати продавца

### СВИДЕТЕЛЬСТВО О МОНТАЖЕ

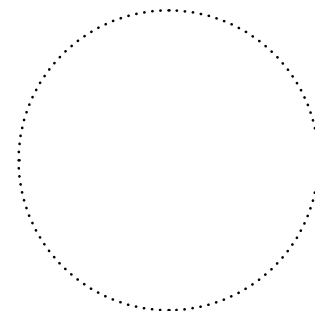
Изделие ВЦН _____ установлено и подключено к электрической сети в соответствии с требованиями данного руководства пользователя.	
Название фирмы	
Адрес	
Телефон	
Ф. И. О. установщика	
Дата монтажа:	Подпись:
Работы по монтажу изделия соответствуют требованиям всех применимых местных и национальных строительных, электрических и технических норм и стандартов. Замечаний к работе изделия не имею.	
Подпись:	



Место для печати установщика

### ГАРАНТИЙНЫЙ ТАЛОН

Тип изделия	Центробежный вентилятор
Модель	ВЦН _____
Серийный номер	
Дата выпуска	
Дата покупки	
Гарантийный срок	
Продавец	



Место для печати продавца

