

Центробежный вентилятор в спиральном корпусе

СОДЕРЖАНИЕ

Требования безопасности.....	3
Назначение.....	4
Комплект поставки.....	4
Реализация.....	4
Структура условного обозначения.....	5
Технические характеристики.....	6
Устройство и принцип работы.....	11
Монтаж и подготовка к работе.....	12
Подключение к электросети.....	13
Техническое обслуживание.....	14
Устранение неисправностей.....	15
Правила хранения и транспортировки.....	15
Гарантии изготовителя.....	16
Свидетельство о приемке.....	17
Информация о продавце.....	17
Свидетельство о монтаже.....	17
Гарантийный талон.....	17

Настоящее руководство пользователя является основным эксплуатационным документом, предназначено для ознакомления технического, обслуживающего и эксплуатирующего персонала.

Руководство пользователя содержит сведения о назначении, составе, принципе работы, конструкции и монтаже изделия (-ий) ВЦУН и всех его (их) модификаций.

Технический и обслуживающий персонал должен иметь теоретическую и практическую подготовку относительно систем вентиляции и выполнять работы в соответствии с правилами охраны труда и строительными нормами и стандартами, действующими на территории государства.

ТРЕБОВАНИЯ БЕЗОПАСНОСТИ

- Перед началом эксплуатации и монтажом изделия внимательно ознакомьтесь с руководством пользователя.
- При монтаже и эксплуатации изделия должны выполняться требования руководства, а также требования всех применимых местных и национальных строительных, электрических и технических норм и стандартов.
- Обязательно ознакомьтесь с предупреждениями в руководстве, поскольку они содержат сведения, касающиеся вашей безопасности.
- Несоблюдение правил и предупреждений руководства может привести к травмированию пользователя или повреждению изделия.
- После прочтения руководства пользователя сохраняйте его в течение всего времени использования изделия.
- При передаче управления другому пользователю обязательно обеспечьте его данным руководством.

МЕРЫ ПРЕДОСТОРОЖНОСТИ ПРИ МОНТАЖЕ И ЭКСПЛУАТАЦИИ ИЗДЕЛИЯ

- При монтаже изделия обязательно отключите сеть электропитания.
- Соблюдайте осторожность при распаковке изделия.
- Обязательно заземлите изделие!
- Соблюдайте технику безопасности во время работы с электроинструментом при монтаже изделия.
- Не изменяйте длину сетевого шнура самостоятельно.
- Не перегибайте сетевой шнур.
- Избегайте повреждений сетевого шнура.
- Не ставьте на сетевой шнур посторонние предметы.
- Не прокладывайте сетевой шнур изделия вблизи отопительного/нагревательного оборудования.
- Не используйте поврежденное оборудование и проводники при подключении изделия к электросети.
- Не эксплуатируйте изделие за пределами диапазона температур, указанных в руководстве пользователя.
- Не эксплуатируйте изделие в агрессивной и взрывоопасной среде.
- Не прикасайтесь мокрыми руками к устройствам управления.
- Не производите монтаж и техническое обслуживание изделия мокрыми руками.
- Не мойте изделие водой.
- Избегайте попадания воды на электрические части изделия.
- Необходимо принять меры для предотвращения попадания дыма, угарных газов и прочих продуктов горения в помещение через открытые дымоходы или другие противопожарные устройства, а также исключить возможность возникновения обратного потока газов от приборов, использующих газовое или открытое пламя.
- Детям запрещается играть с данным изделием.
- Не допускайте детей к эксплуатации изделия.
- При техническом обслуживании изделия отключите его от сети питания.
- Не храните вблизи изделия взрывоопасные и легковоспламеняющиеся вещества.

- При появлении посторонних звуков, запаха, дыма отключите изделие от сети питания и обратитесь в сервисный центр.
- Не открывайте изделие во время работы.
- Не направляйте поток воздуха от изделия на источники открытого огня.
- Не перекрывайте воздушный канал во время работы изделия.
- При длительной эксплуатации изделия время от времени проверяйте надежность монтажа.
- Не садитесь на изделие и не ставьте на него другие предметы.
- Используйте изделие только по его прямому назначению.



**ПО ОКОНЧАНИИ ЭКСПЛУАТАЦИИ ИЗДЕЛИЕ ПОДЛЕЖИТ
ОТДЕЛЬНОЙ УТИЛИЗАЦИИ.**

**НЕ УТИЛИЗИРУЙТЕ ИЗДЕЛИЕ ВМЕСТЕ С
НЕОТСОРТИРОВАННЫМИ БЫТОВЫМИ ОТХОДАМИ**

НАЗНАЧЕНИЕ

Вентиляторы центробежные в спиральном корпусе предназначены для приточной и вытяжной вентиляции бытовых, общественных и производственных помещений. Вентилятор рассчитан на продолжительную работу без отключения от электросети. Перемещаемый воздух не должен содержать горючих или взрывных смесей, химически активных испарений, липких веществ, волокнистых материалов, крупной пыли, сажи, жиров или сред, которые способствуют образованию вредных веществ (яды, пыль, болезнетворные микроорганизмы).



**ИЗДЕЛИЕ НЕ ПРЕДНАЗНАЧЕНО ДЛЯ ИСПОЛЬЗОВАНИЯ ДЕТЬМИ, ЛИЦАМИ С
ПОНИЖЕННЫМИ СЕНСОРНЫМИ ИЛИ УМСТВЕННЫМИ СПОСОБНОСТЯМИ, А ТАКЖЕ
ЛИЦАМИ, НЕ ПОДГОТОВЛЕННЫМИ СООТВЕТСТВУЮЩИМ ОБРАЗОМ.**

**К РАБОТАМ С ИЗДЕЛИЕМ ДОПУСКАЮТСЯ СПЕЦИАЛИСТЫ ПОСЛЕ
СООТВЕТСТВУЮЩЕГО ИНСТРУКТАЖА.**

**ИЗДЕЛИЕ ДОЛЖНО БЫТЬ УСТАНОВЛЕНО В МЕСТАХ, ИСКЛЮЧАЮЩИХ
САМОСТОЯТЕЛЬНЫЙ ДОСТУП ДЕТЕЙ**

КОМПЛЕКТ ПОСТАВКИ

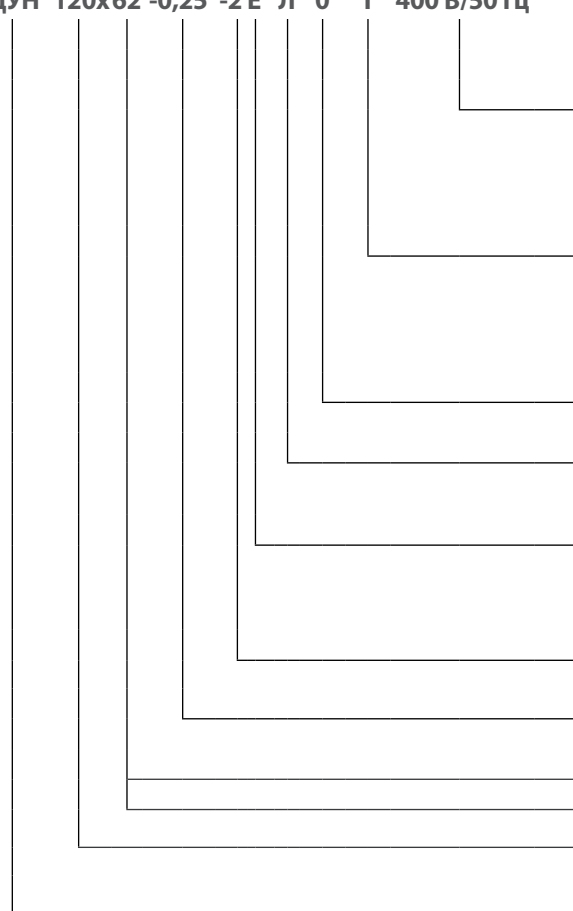
Наименование	Количество
Вентилятор	1 шт.
Руководство пользователя	1 шт.
Монтажный кронштейн	1 шт.
Упаковочный ящик	1 шт.

РЕАЛИЗАЦИЯ

Устройство реализуется через специализированные и розничные торговые организации.

СТРУКТУРА УСЛОВНОГО ОБОЗНАЧЕНИЯ

ВЦУН 120x62 -0,25 -2 E Л 0 Т 400 В/50 Гц



Напряжение питания

_ — 230 В/50 Гц для однофазных
 400 В/50 Гц — для трехфазных
 230/60 Гц — напряжение питания 230 В, частота питания 60 Гц
 400/60 Гц — напряжение питания 400 В, частота питания 60 Гц

Опции

_ — исполнение для умеренного климата
 Т — исполнение для тропического климата
 М — исполнение для морского климата
 СВ — двигатель, устойчивый к морскому воздуху

Угол поворота корпуса

Исполнение корпуса

ПР — правое

Л — левое

Фазность

_ — универсальные

E — однофазные

Д — трехфазные

Количество полюсов

Мощность двигателя, кВт

Ширина рабочего колеса, мм

Диаметр рабочего колеса, мм

Обозначение устройства

ВЦУН — вентилятор центробежный с внешним двигателем

ТЕХНИЧЕСКИЕ ХАРАКТЕРИСТИКИ

Вентилятор применяется при температурах окружающего воздуха от -20 °С до +40 °С и относительной влажности до 80 %. Конструкция вентилятора постоянно совершенствуется, поэтому некоторые модели могут незначительно отличаться от описанных в данном руководстве. По типу защиты от поражения электрическим током вентилятор относится к приборам класса 1. Тип защиты от доступа к опасным частям и проникновения воды:

- для вентиляторов ВЦУН — IP55.



КАТЕГОРИЧЕСКИ ЗАПРЕЩАЕТСЯ ПРОБНЫЙ ЗАПУСК И ЭКСПЛУАТАЦИЯ ВЕНТИЛЯТОРА, НЕ ПОДКЛЮЧЁННОГО К ВЕНТИЛЯЦИОННОЙ СЕТИ, ЕСЛИ РАСХОД ВОЗДУХА И ПОТРЕБЛЯЕМЫЙ ТОК ПРЕВЫШАЮТ МАКСИМАЛЬНО ДОПУСТИМЫЕ ВЕЛИЧИНЫ ДЛЯ ДАННОГО ТИПОРАЗМЕРА (СМ. ТЕХНИЧЕСКИЕ ПАРАМЕТРЫ НА НАКЛЕЙКЕ), А ТАКЖЕ ПРИ ОТСУТСТВИИ ТЕРМОЗАЩИТЫ ДВИГАТЕЛЯ

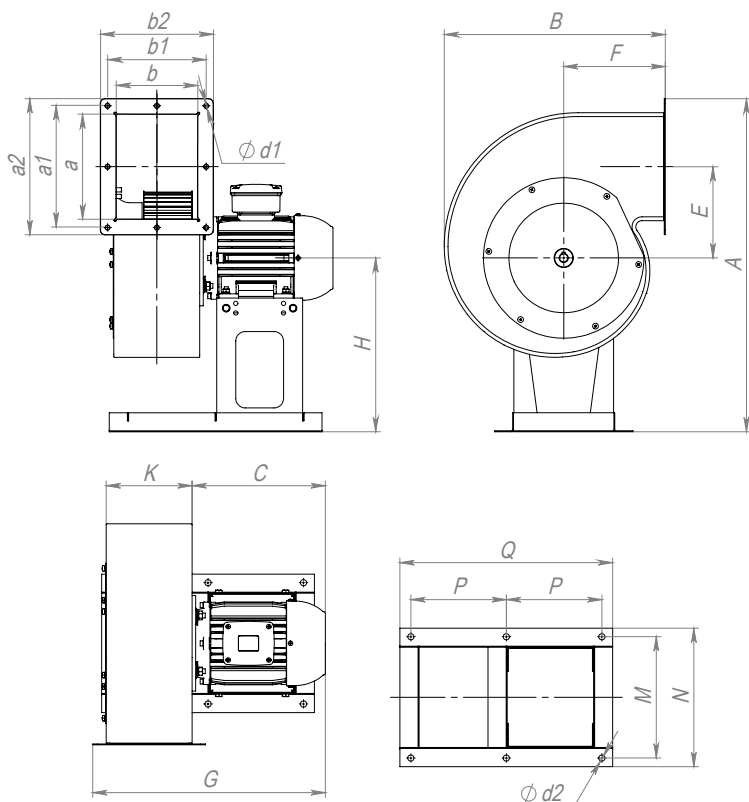
МЕСТО НАКЛЕЙКИ

Основные технические характеристики
вентилятора центробежного в спиральном корпусе

МЕСТО НАКЛЕЙКИ

«предупреждение».

Габаритные размеры и варианты положения корпуса вентилятора ВЦУН



ВОЗМОЖНЫЕ ВАРИАНТЫ ПОЛОЖЕНИЯ КОРПУСА ВЕНТИЛЯТОРА ВЦУН (вид со стороны притока воздуха)

Вращение рабочего колеса вправо				Вращение рабочего колеса влево			
ПР 0°	ПР 180°	Л 0°	Л 180°	ПР 45°	ПР 225°	Л 45°	Л 225°
ПР 90°	ПР 270°	Л 90°	Л 270°	ПР 135°	ПР 315°	Л 135°	Л 315°

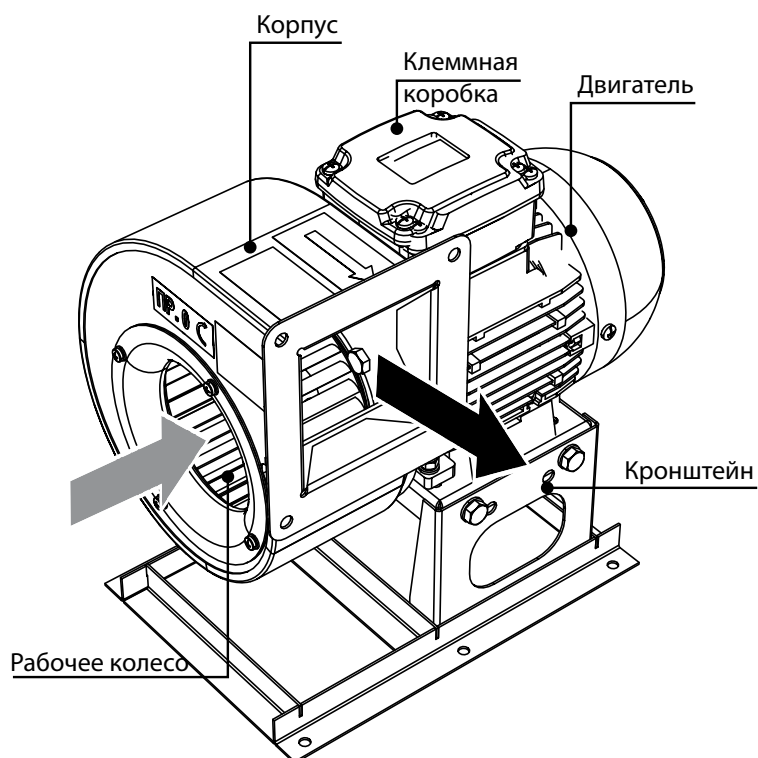
Тип вентилятора	Размеры, мм																			Масса, кг	
	A	B	C	E	F	G	H	K	M	N	Q	P	a	b	a1	a2	b1	b2	d1		d2
ВЦУН 120x62-0,25-2Д	329	211	192	82	103	306	175	93	174	191	268	120	93	86	123	145	145	135	8	7	7,3
ВЦУН 120x62-0,25-2Е	329	211	192	82	103	306	175	93	174	191	268	120	93	86	123	145	145	135	8	7	7,3
ВЦУН 146x62-0,37-2Д	385	249	220	100	118	345	203	102	174	191	293	135	114	96	141	165	165	149	8	7	9,7
ВЦУН 146x62-0,37-2Е	385	249	220	100	118	345	203	102	174	191	293	135	114	96	141	165	165	149	8	7	10,2
ВЦУН 160x74-0,12-4Д	414	275	192	109	132	335	215	120	179	201	305	135	125	112	156	180	180	166	8	9	7
ВЦУН 160x74-0,55-2Д	414	275	220	109	132	362	215	120	179	201	305	135	125	112	156	180	180	166	8	9	7,7
ВЦУН 160x74-0,55-2Е	414	275	220	109	132	362	215	120	179	201	305	135	125	112	156	180	180	166	8	9	8
ВЦУН 180x74-0,18-4Д	455	304	192	123	143	339	235	123	199	221	345	150	141	116	171	195	195	170	8	9	8
ВЦУН 180x74-1,1-2Д	455	304	237	123	143	383	235	123	199	221	345	150	141	116	171	195	195	170	8	9	16
ВЦУН 180x74-0,25-4Е	455	304	220	123	143	366	235	123	199	221	345	150	141	116	171	195	195	170	8	9	9,5
ВЦУН 180x74-1,1-2Е	455	304	237	123	143	383	235	123	199	221	345	150	141	116	171	195	195	170	8	9	16
ВЦУН 200x92-0,37-4Д	507	334	220	137	155	389	265	146	220	246	400	175	157	138	187	211	211	192	8	11	10,5
ВЦУН 200x92-1,1-2Д	507	334	236	137	155	405	265	146	220	246	400	175	157	138	187	211	211	192	8	11	17,5
ВЦУН 200x92-1,5-2Д	507	334	254	137	155	423	265	146	220	246	400	175	157	138	187	211	211	192	8	11	24
ВЦУН 200x92-2,2-2Д	507	334	279	137	155	448	265	146	220	246	400	175	157	138	187	211	211	192	8	11	28
ВЦУН 200x92-0,37-4Е	507	334	220	137	155	389	265	146	220	246	400	175	157	138	187	211	211	192	8	11	11
ВЦУН 200x92-1,1-2Е	507	334	236	137	155	405	265	146	220	246	400	175	157	138	187	211	211	192	8	11	18
ВЦУН 200x92-1,5-2Е	507	334	254	137	155	423	265	146	220	246	400	175	157	138	187	211	211	192	8	11	24,5
ВЦУН 225x102-0,75-4Д	598	376	236	154	175	428	324	165	254	290	446	200	177	157	211	241	241	221	8	13	19,9

ВЦУН 225x102-2,2-2Д	598	376	279	154	175	472	324	165	254	290	446	200	177	157	211	241	241	221	8	13	30,3
ВЦУН 225x102-3,0-2Д	598	376	315	154	175	508	324	165	254	290	446	200	177	157	211	241	241	221	8	13	38,5
ВЦУН 225x102-0,75-4Е	598	376	236	154	175	428	324	165	254	290	446	200	177	157	211	241	241	221	8	13	20,1
ВЦУН 250x102-0,37-6Д	625	413	236	171	189	439	324	175	254	290	446	200	197	168	231	261	261	232	8	13	21
ВЦУН 250x102-1,1-4Д	625	413	254	171	189	457	324	175	254	290	446	200	197	168	231	261	261	232	8	13	27
ВЦУН 250x102-3,0-2Д	625	413	315	171	189	518	324	175	254	290	446	200	197	168	231	261	261	232	8	13	40
ВЦУН 250x102-4,0-2Д	625	413	334	171	189	537	324	175	314	350	446	200	197	168	231	261	261	232	8	13	47
ВЦУН 250x102-5,5-2Д	625	413	409	171	189	613	324	175	314	350	446	200	197	168	231	261	261	232	8	13	62
ВЦУН 250x102-1,1-4Е	625	413	254	171	189	457	324	175	254	290	446	200	197	168	231	261	261	232	8	13	27
ВЦУН 280x102-0,55-6Д	698	463	236	191	213	444	364	180	254	290	446	200	220	171	255	285	285	237	10	13	23
ВЦУН 280x102-1,5-4Д	698	463	279	191	213	487	364	180	254	290	446	200	220	171	255	285	285	237	10	13	33,5
ВЦУН 280x102-2,2-4Д	698	463	334	191	213	542	364	180	314	350	446	200	220	171	255	285	285	237	10	13	41,5
ВЦУН 280x102-4,0-2Д	698	463	408	191	213	617	364	180	314	350	446	200	220	171	255	285	285	237	10	13	49
ВЦУН 280x102-5,5-2Д	698	463	408	191	213	617	364	180	314	350	446	200	220	171	255	285	285	237	10	13	64
ВЦУН 315x143-0,75-6Д	789	520	254	215	239	518	412	231	314	350	557	240	248	221	288	323	323	297	12	13	39
ВЦУН 315x143-1,1-6Д	789	520	279	215	239	542	412	231	314	350	557	240	248	221	288	323	323	297	12	13	43
ВЦУН 315x143-2,2-4Д	789	520	333	215	239	598	412	231	314	350	557	240	248	221	288	323	323	297	12	13	51
ВЦУН 315x143-3,0-4Д	789	520	333	215	239	598	412	231	314	350	557	240	248	221	288	323	323	297	12	13	52
ВЦУН 315x143-4,0-4Д	789	520	333	215	239	598	412	231	314	350	557	240	248	221	288	323	323	297	12	13	58
ВЦУН 355x143-1,1-6Д	882	579	279	242	262	550	462	239	314	350	557	240	280	228	320	355	355	304	12	13	48
ВЦУН 355x143-1,5-6Д	882	579	315	242	262	587	462	239	314	350	557	240	280	228	320	355	355	304	12	13	55
ВЦУН 355x143-2,2-6Д	882	579	408	242	262	680	462	239	314	350	557	240	280	228	320	355	355	304	12	13	62
ВЦУН 355x143-4,0-4Д	882	579	408	242	262	680	462	239	314	350	557	240	280	228	320	355	355	304	12	13	63
ВЦУН 355x143-5,5-4Д	882	579	408	242	262	680	462	239	314	350	557	240	280	228	320	355	355	304	12	13	76
ВЦУН 400x183-1,5-6Д	990	655	315	273	298	635	522	287	376	420	685	310	316	276	355	390	390	352	12	15	67
ВЦУН 400x183-2,2-6Д	990	655	333	273	298	653	522	287	376	420	685	310	316	276	355	390	390	352	12	15	74
ВЦУН 400x183-3,0-6Д	990	655	408	273	298	728	522	287	376	420	685	310	316	276	355	390	390	352	12	15	88
ВЦУН 400x183-5,5-4Д	990	655	408	273	298	728	522	287	376	420	685	310	316	276	355	390	390	352	12	15	90
ВЦУН 400x183-7,5-4Д	990	655	408	273	298	728	522	287	376	420	685	310	316	276	355	390	390	352	12	15	100
ВЦУН 400x183-11,0-4Д	990	655	487	273	298	807	522	287	466	510	820	375	316	276	355	390	390	352	12	15	153
ВЦУН 450x203-3,0-6Д	1106	734	408	307	332	760	584	319	466	510	820	375	356	308	395	430	430	385	12	15	102,5
ВЦУН 450x203-4,0-6Д	1106	734	408	307	332	760	584	319	466	510	820	375	356	308	395	430	430	385	12	15	114,5
ВЦУН 450x203-5,5-6Д	1106	734	408	307	332	760	584	319	466	510	820	375	356	308	395	430	430	385	12	15	115
ВЦУН 450x203-7,5-4Д	1106	734	408	307	332	760	584	319	466	510	820	375	356	308	395	430	430	385	12	15	118
ВЦУН 450x203-11,0-4Д	1106	734	487	307	332	839	584	319	466	510	820	375	356	308	395	430	430	385	12	15	160
ВЦУН 450x203-15,0-4Д	1106	734	532	307	332	884	584	319	466	510	820	375	356	308	395	430	430	385	12	15	173
ВЦУН 500x204-4,0-6Д	1210	818	408	341	372	776	634	335	466	510	835	375	396	323	435	470	470	401	12	15	126
ВЦУН 500x204-5,5-6Д	1210	818	408	341	372	776	634	335	466	510	835	375	396	323	435	470	470	401	12	15	130
ВЦУН 500x204-7,5-6Д	1210	818	487	341	372	855	634	335	466	510	835	375	396	323	435	470	470	401	12	15	172

ВЦУН 500x204-11,0-4Д	1210	818	487	341	372	855	634	335	466	510	835	375	396	323	435	470	470	401	12	15	175
ВЦУН 500x204-15,0-4Д	1210	818	532	341	372	915	634	335	466	510	835	375	396	323	435	470	470	401	12	15	185
ВЦУН 500x204-18,5-4Д	1215	818	553	341	372	945	639	335	466	510	835	375	396	323	435	470	470	401	12	15	222
ВЦУН 500x204-22,0-4Д	1215	818	591	341	372	983	639	335	504	554	920	400	396	323	435	470	470	401	12	18	255
ВЦУН 120x62-0,37-2Д (400В/60Гц)	329	211	192	82	103	306	175	93	174	191	268	120	93	86	123	145	145	135	8	7	7,5
ВЦУН 120x62-0,37-2Е (230В/60Гц)	329	211	220	82	103	335	175	93	174	191	268	120	93	86	123	145	145	135	8	7	9,3
ВЦУН 146x62-0,75-2Д (400В/60Гц)	385	249	220	100	118	345	203	102	174	191	293	135	114	96	141	165	165	149	8	7	10,2
ВЦУН 146x62-0,75-2Е (230В/60Гц)	385	249	237	100	118	378	203	102	199	221	345	150	114	96	141	165	165	149	8	9	15
ВЦУН 160x74-0,18-4Д (400В/60Гц)	414	275	192	109	132	335	215	120	179	201	305	135	125	112	156	180	180	166	8	9	7,2
ВЦУН 160x74-1,1-2Д (400В/60Гц)	414	275	237	109	132	379	215	120	199	221	345	150	125	112	156	180	180	166	8	9	15,5
ВЦУН 160x74-1,1-2Е (230В/60Гц)	414	275	237	109	132	379	215	120	199	221	345	150	125	112	156	180	180	166	8	9	16
ВЦУН 180x74-0,37-4Д (400В/60Гц)	455	304	220	123	143	366	235	123	199	221	345	150	141	116	171	195	195	170	8	9	9,5
ВЦУН 180x74-2,2-2Д (400В/60Гц)	455	304	280	123	143	433	235	123	220	246	400	175	141	116	171	195	195	170	8	9	27
ВЦУН 180x74-0,37-4Е (230В/60Гц)	455	304	220	123	143	366	235	123	199	221	345	150	141	116	171	195	195	170	8	9	9,5
ВЦУН 180x74-2,2-2Е (230В/60Гц)	455	304	280	123	143	433	235	123	220	26	400	175	141	116	171	195	195	170	8	11	27,5
ВЦУН 200x92-0,75-4Д (400В/60Гц)	507	334	236	137	155	405	265	146	220	246	400	175	157	138	187	211	211	192	8	11	18
ВЦУН 200x92-2,2-2Д (400В/60Гц)	507	334	279	137	155	448	265	146	220	246	400	175	157	138	187	211	211	192	8	11	28,5
ВЦУН 200x92-3,0-2Д (400В/60Гц)	507	334	279	137	155	448	265	146	220	246	400	175	157	138	187	211	211	192	8	11	30
ВЦУН 200x92-0,75-4Е (230В/60Гц)	507	334	236	137	155	405	265	146	220	246	400	175	157	138	187	211	211	192	8	11	19
ВЦУН 200x92-2,2-2Е (230В/60Гц)	507	334	279	137	155	448	265	146	220	246	400	175	157	138	187	211	211	192	8	11	30,5
ВЦУН 225x102-0,75-4Д (400В/60Гц)	598	376	236	154	175	428	324	165	254	290	446	200	177	157	211	241	241	221	8	13	20,5
ВЦУН 225x102-1,1-4Д (400В/60Гц)	598	376	236	154	175	428	324	165	254	290	446	200	177	157	211	241	241	221	8	13	21
ВЦУН 225x102-1,5-4Д (400В/60Гц)	598	376	279	154	175	472	324	165	254	290	446	200	177	157	211	241	241	221	8	13	30
ВЦУН 225x102-1,1-4Е (230В/60Гц)	598	376	279	154	175	472	324	165	254	290	446	200	177	157	211	241	241	221	8	13	30,5
ВЦУН 250x102-0,55-6Д (400В/60Гц)	625	413	236	171	189	439	324	175	254	290	446	200	197	168	231	261	261	232	8	13	22
ВЦУН 250x102-1,5-4Д (400В/60Гц)	625	413	279	171	189	482	324	175	254	290	446	200	197	168	231	261	261	232	8	13	32
ВЦУН 250x102-1,5-4Е (230В/60Гц)	625	413	279	171	189	482	324	175	254	290	446	200	197	168	231	261	261	232	8	13	32
ВЦУН 280x102-0,75-6Д (400В/60Гц)	698	463	236	191	213	444	364	180	254	290	446	200	220	171	255	285	285	237	10	13	23,5
ВЦУН 280x102-2,2-4Д (400В/60Гц)	698	463	334	191	213	542	364	180	314	350	446	200	220	171	255	285	285	237	10	13	41,5

ВЦУН 280x102-3,0-4Д (400В/60Гц)	698	463	334	191	213	542	364	180	314	350	446	200	220	171	255	285	285	237	10	13	42,5
ВЦУН 315x143-1,1-6Д (400В/60Гц)	789	520	279	215	239	542	412	231	314	350	557	240	248	221	288	323	323	297	12	13	44
ВЦУН 315x143-1,5-6Д (400В/60Гц)	789	520	333	215	239	598	412	231	314	350	557	240	248	221	288	323	323	297	12	13	52
ВЦУН 315x143-3,0-4Д (400В/60Гц)	789	520	333	215	239	598	412	231	314	350	557	240	248	221	288	323	323	297	12	13	53
ВЦУН 315x143-4,0-4Д (400В/60Гц)	789	520	333	215	239	598	412	231	314	350	557	240	248	221	288	323	323	297	12	13	53
ВЦУН 315x143-5,5-4Д (400В/60Гц)	789	520	333	215	239	598	412	231	314	350	557	240	248	221	288	323	323	297	12	13	58
ВЦУН 355x143-1,5-6Д (400В/60Гц)	882	579	315	242	262	587	462	239	314	350	557	240	280	228	320	355	355	304	12	13	55
ВЦУН 355x143-2,2-6Д (400В/60Гц)	882	579	408	242	262	680	462	239	314	350	557	240	280	228	320	355	355	304	12	13	63
ВЦУН 355x143-3,0-6Д (400В/60Гц)	882	579	408	242	262	680	462	239	314	350	557	240	280	228	320	355	355	304	12	13	63
ВЦУН 355x143-5,5-4Д (400В/60Гц)	882	579	408	242	262	680	462	239	314	350	557	240	280	228	320	355	355	304	12	13	65
ВЦУН 355x143-7,5-4Д (400В/60Гц)	882	579	408	242	262	680	462	239	314	350	557	240	280	228	320	355	355	304	12	13	88
ВЦУН 400x183-3,0-6Д (400В/60Гц)	990	655	333	273	298	653	522	287	376	420	685	310	316	276	355	390	390	352	12	15	76
ВЦУН 400x183-4,0-6Д (400В/60Гц)	990	655	408	273	298	728	522	287	376	420	685	310	316	276	355	390	390	352	12	15	101
ВЦУН 400x183-5,5-6Д (400В/60Гц)	990	655	408	273	298	728	522	287	376	420	685	310	316	276	355	390	390	352	12	15	103
ВЦУН 450x203-5,5-6Д (400В/60Гц)	1106	734	408	307	332	760	584	319	466	510	820	375	356	308	395	430	430	385	12	15	115,5
ВЦУН 450x203-7,5-6Д (400В/60Гц)	1106	734	487	307	332	839	584	319	466	510	820	375	356	308	395	430	430	385	12	15	162
ВЦУН 450x203-11,0-6Д (400В/60Гц)	1106	734	532	307	332	884	584	319	466	510	820	375	356	308	395	430	430	385	12	15	175
ВЦУН 500x204-11,0-6Д (400В/60Гц)	1210	818	532	341	372	915	634	335	466	510	835	375	396	323	435	470	470	401	12	15	215
ВЦУН 500x204-15,0-6Д (400В/60Гц)	1215	818	591	341	372	983	639	335	504	554	920	400	396	323	435	470	470	401	12	18	270

УСТРОЙСТВО И ПРИНЦИП РАБОТЫ



Вентилятор серии **ВЦУН** состоит из металлического корпуса, к которому через фланец прикреплен электродвигатель и впускное кольцо. На приводном валу закреплено рабочее колесо. Снизу к электродвигателю прикреплен кронштейн для монтажа вентилятора.

Вентиляторы ВЦУН изготавливаются в правосторонней и левосторонней модификации. В первом случае рабочее колесо вращается по часовой стрелке, а во втором – против часовой стрелки, вид со стороны притока воздуха.

МОНТАЖ И ПОДГОТОВКА К РАБОТЕ

После распаковки вентилятора перед монтажом:

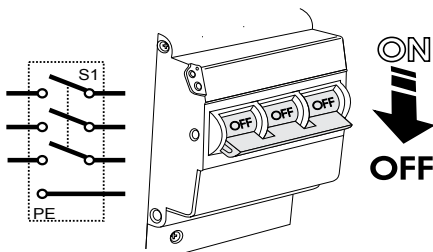
- внимательно изучите инструкцию по монтажу, запуску, эксплуатации и обслуживанию вентилятора;
- убедитесь в том, что рабочее колесо вентилятора вращается свободно;
- убедитесь в отсутствии конденсата на двигателе;
- проверьте электрическое сопротивление изоляции между обмотками двигателя и между каждой обмоткой и корпусом двигателя.

Во время подготовки вентилятора к работе и при его эксплуатации соблюдайте правила техники безопасности.

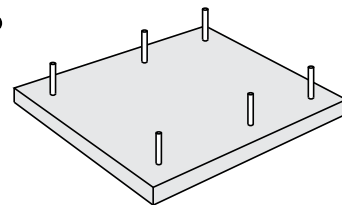
Последовательность монтажа вентилятора ВЦУН

- Убедитесь в отсутствии подачи электропитания на двигатель (рис. 1);
- просверлите отверстия и закрепите кронштейн с помощью соответствующего крепежа (например, дюбелей), при необходимости используйте виброгасящие вставки ВВЦр или ВВЦп (опционально) (рис. 3);
- заземлите вентилятор (рис. 4);
- подключите воздуховоды к вентилятору. Со стороны притока воздуха используйте фланец ФВЦ-ВЦУ, ФВЦ-ВЦУН (опционально) (рис. 5) или установите защитную решетку РВЦ-ВЦУ, РВЦ-ВЦУН (рис. 6).

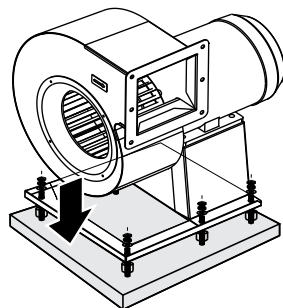
1.



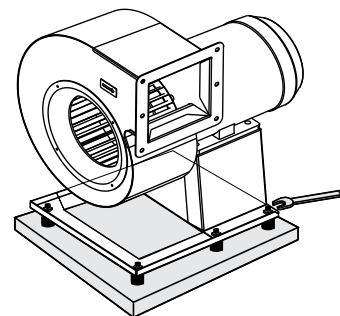
2.



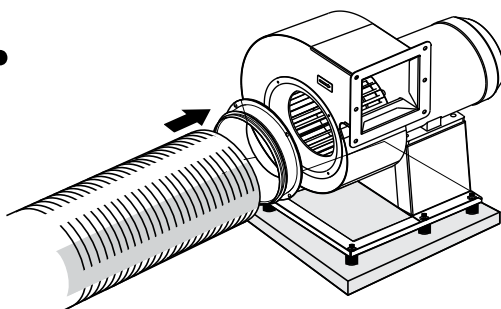
3.



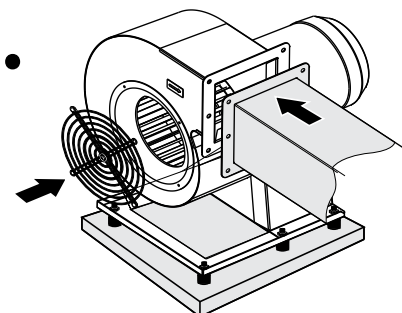
4.



5.



6.



После монтажа изделия необходимо повторно убедиться в том, что рабочее колесо вентилятора вращается свободно.

ПОДКЛЮЧЕНИЕ К ЭЛЕКТРОСЕТИ



ПЕРЕД ПРОВЕДЕНИЕМ ЛЮБЫХ РАБОТ НЕОБХОДИМО ОТКЛЮЧИТЬ СЕТЬ ЭЛЕКТРОПИТАНИЯ.
ПОДКЛЮЧЕНИЕ ИЗДЕЛИЯ К СЕТИ ДОЛЖЕН ОСУЩЕСТВЛЯТЬ КВАЛИФИЦИРОВАННЫЙ ЭЛЕКТРИК.
НОМИНАЛЬНЫЕ ЗНАЧЕНИЯ ЭЛЕКТРИЧЕСКИХ ПАРАМЕТРОВ ИЗДЕЛИЯ ПРИВЕДЕНЫ НА НАКЛЕЙКЕ ИЗГОТОВИТЕЛЯ



ЛЮБЫЕ ИЗМЕНЕНИЯ ВО ВНУТРЕННЕМ ПОДКЛЮЧЕНИИ ЗАПРЕЩЕНЫ И ВЕДУТ К ПОТЕРЕ ПРАВА НА ГАРАНТИЙНОЕ ОБСЛУЖИВАНИЕ

Вентилятор ВЦУН предназначен для подключения к электросети с параметрами, указанными в разделе «Технические характеристики». Вентилятор должен быть подключен с помощью изолированных, прочных и термоустойчивых проводников. При выборе проводников необходимо учитывать максимально допустимую температуру нагрева провода, зависящую от типа провода, его изоляции, длины и способа прокладки – открытым способом, в кабельных каналах, внутри стены.

На внешнем вводе должен быть установлен встроенный в стационарную сеть электроснабжения автоматический выключатель. Место монтажа выключателя должно обеспечивать свободный доступ для оперативного отключения изделия. Номинальный ток выключателя должен соответствовать току потребления изделия (см. технические характеристики).

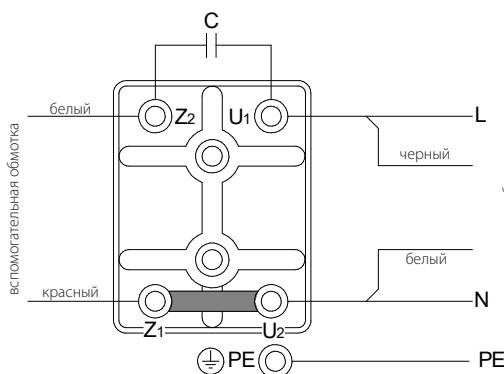
Последовательность подключения вентилятора ВЦУН

- Убедитесь в отсутствии напряжения на питающем кабеле;
- снимите крышку с клеммной коробки, расположенной на корпусе двигателя;
- протяните провода электросети через гермоввод, расположенный на клеммной коробке, и снимите изоляцию с концов проводов на длину 7–8 мм;
- подключите провода к клеммной колодке, следуя схеме подключения к электросети и обозначения клемм;
- установите на место крышку клеммной коробки.

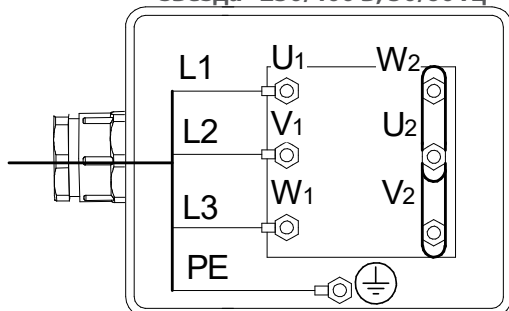
Направление нагнетания воздуха должно совпадать с направлением стрелки на корпусе вентилятора.

Для проверки правильного направления вращения рабочего колеса кратковременно включите вентилятор. Если направление вращения не соответствует указанному, переключите две любые фазы на клеммах двигателя, поменяв местами соответствующие провода на клеммнике в клеммной коробке.

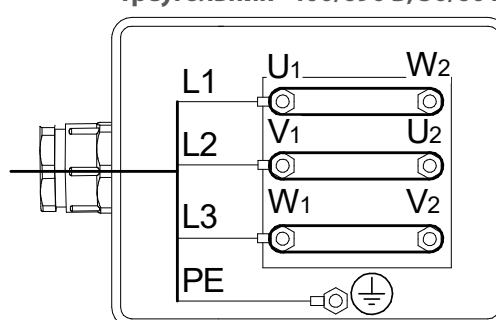
Подключение однофазного двигателя 230 В, 50/60 Гц



Подключение трехфазного двигателя « звезда » 230/400 В, 50/60 Гц



Подключение трехфазного двигателя « треугольник » 400/690 В, 50/60 Гц



ТЕХНИЧЕСКОЕ ОБСЛУЖИВАНИЕ

Техническое обслуживание и ремонт вентилятора разрешены только после отключения его от сети и полной остановки всех вращающихся частей.

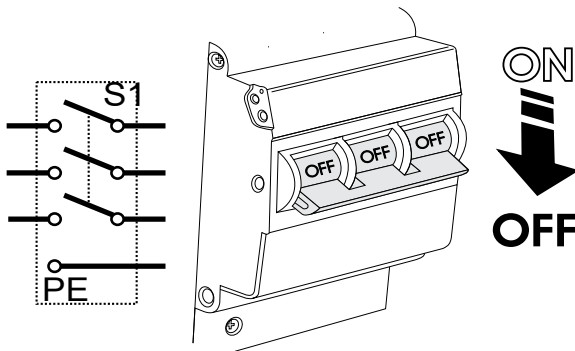
Техническое обслуживание заключается в периодической очистке поверхностей от пыли и грязи.

Лопастей рабочего колеса требуют тщательной очистки каждые 6 месяцев. Для этого необходимо:

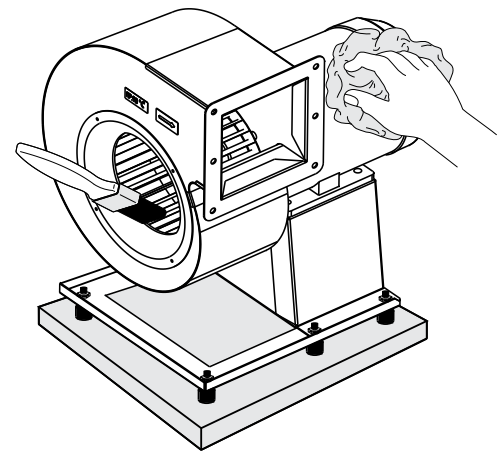
- отключить вентилятор от сети питания;
- обеспечить доступ к лопастям рабочего колеса;
- для вентилятора ВЦУН — открутить винты и снять кольцо;
- очистить лопасти рабочего колеса, используя мягкую сухую щетку или сжатый воздух;
- при значительных загрязнениях вентилятора рекомендуется влажная очистка. Очистите лопасти рабочего колеса мягкой материей, смоченной в водном растворе нейтрального моющего средства. При этом избегайте попадания жидкости на электродвигатель.

После очистки произведите все операции в обратном порядке.

1.



2.



Памятка по техническому обслуживанию

Регулярно производите техобслуживание вентилятора для обеспечения его надежной, безопасной и эффективной работы.

Общее техническое обслуживание включает:

- ежедневное техническое обслуживание (**ЕТО**);
- техническое обслуживание (**ТО-1**) через 1000 часов;
- текущий ремонт (**ТР**) через 10 000 часов;
- капитальный ремонт (**КР**) через 20 000 часов. Все виды работ производить по графику, независимо от технического состояния вентилятора. **ЕТО** выполняется слесарем 4-го или 5-го разряда. **ТР** и **КР** выполняется слесарем и электромонтером по ремонту и эксплуатации оборудования.

ЕТО:

- проверить затяжку болтов;
- проверить надежность крепления заземления;
- проверить отсутствие посторонних шумов.

ТО-1:

- выполнить операции **ЕТО**;
- устранить неисправности болтовых и сварных соединений;
- проверить зазор между рабочим колесом и коллектором.

ТР:

- выполнить операции **ТО-1**;
- очистить корпус и рабочее колесо от загрязнений.

КР:

- отсоединить воздухопроводы;
- выполнить поузловую разборку;
- выполнить поузловую сборку из новых или отремонтированных деталей;
- проверить смазку в подшипниках, провести регулировку, испытания.

УСТРАНЕНИЕ НЕИСПРАВНОСТЕЙ

Возникшая проблема	Вероятные причины	Способ устранения
Вентилятор не запускается.	Не подключена питающая сеть.	Удостоверьтесь, что питающая сеть подключена правильно, в противном случае устраните ошибку подключения.
	Заклинил двигатель.	Выключите вентилятор. Устраните причину заклинивания двигателя. Повторно включите вентилятор.
При включении устройства происходит срабатывание защиты автоматического выключателя.	Увеличенное потребление электрического тока из-за короткого замыкания в электрической цепи.	Выключите вентилятор. Обратитесь в сервисный центр.
Шум, вибрация.	Засорена крыльчатка вентилятора.	Очистите крыльчатку вентилятора.
	Ослаблена затяжка винтовых соединений.	Проверьте и при необходимости затяните крепежные винты.
	Резонанс с монтажной конструкцией.	Используйте виброизоляторы ВВЦр и ВВЦп, рекомендуемые для вашей модели вентилятора.

ПРАВИЛА ХРАНЕНИЯ И ТРАНСПОРТИРОВКИ

- Хранить изделие необходимо в заводской упаковке в сухом вентилируемом помещении при температуре от +5 °С до +40 °С и относительной влажности не выше 70 %.
- Наличие в воздухе паров и примесей, вызывающих коррозию и нарушающих изоляцию и герметичность соединений, не допускается.
- Для погрузочно-разгрузочных работ используйте соответствующую подъемную технику для предотвращения возможных повреждений изделия.
- Во время погрузочно-разгрузочных работ выполняйте требования перемещений для данного типа грузов.
- Транспортировать разрешается любым видом транспорта при условии защиты изделия от атмосферных осадков и механических повреждений. Транспортировка изделия разрешена только в рабочем положении.
- Погрузка и разгрузка должны производиться без резких толчков и ударов.
- Перед первым включением после транспортировки при низких температурах изделие необходимо выдержать при температуре эксплуатации не менее 3-4 часов.

ГАРАНТИИ ИЗГОТОВИТЕЛЯ

Изготовитель устанавливает гарантийный срок изделия длительностью 24 месяца с даты продажи изделия через розничную торговую сеть при условии выполнения пользователем правил транспортировки, хранения, монтажа и эксплуатации изделия. В случае появления нарушений в работе изделия по вине изготовителя в течение гарантийного срока пользователь имеет право на бесплатное устранение недостатков изделия посредством осуществления изготовителем гарантийного ремонта. Гарантийный ремонт состоит в выполнении работ, связанных с устранением недостатков изделия, для обеспечения возможности использования такого изделия по назначению в течение гарантийного срока. Устранение недостатков осуществляется посредством замены или ремонта комплектующих или отдельной комплектующей изделия.

Гарантийный ремонт не включает в себя:

- периодическое техническое обслуживание;
- монтаж/демонтаж изделия;
- настройку изделия.

Для проведения гарантийного ремонта пользователь должен предоставить изделие, руководство пользователя с отметкой о дате продажи и расчетный документ, подтверждающий факт покупки.

Модель изделия должна соответствовать модели, указанной в руководстве пользователя.

По вопросам гарантийного обслуживания обращайтесь к продавцу.

Гарантия изготовителя не распространяется на нижеприведенные случаи:

- непредоставление пользователем изделия в комплектности, указанной в руководстве пользователя, в том числе демонтаж пользователем комплектующих изделия;
- несоответствие модели, марки изделия данным, указанным на упаковке изделия и в руководстве пользователя;
- несвоевременное техническое обслуживание изделия;
- наличие внешних повреждений корпуса (повреждениями не являются внешние изменения изделия, необходимые для его монтажа) и внутренних узлов изделия;
- внесение в конструкцию изделия изменений или осуществление доработок изделия;
- замена и использование узлов, деталей и комплектующих изделия, не предусмотренных изготовителем;
- использование изделия не по назначению;
- нарушение пользователем правил монтажа изделия;
- нарушение пользователем правил управления изделием;
- подключение изделия к электрической сети с напряжением, отличным от указанного в руководстве пользователя;
- выход изделия из строя вследствие скачков напряжения в электрической сети;
- осуществление пользователем самостоятельного ремонта изделия;
- осуществление ремонта изделия лицами, не уполномоченными на то изготовителем;
- истечение гарантийного срока изделия;
- нарушение пользователем установленных правил перевозки изделия;
- нарушение пользователем правил хранения изделия;
- совершение третьими лицами противоправных действий по отношению к изделию;
- выход изделия из строя вследствие возникновения обстоятельств непреодолимой силы (пожара, наводнения, землетрясения, войны, военных действий любого характера, блокады);
- отсутствие пломб, если наличие таковых предусмотрено руководством пользователя;
- непредоставление руководства пользователя с отметкой о дате продажи изделия;
- отсутствие расчетного документа, подтверждающего факт покупки изделия.



ВЫПОЛНЯЙТЕ ТРЕБОВАНИЯ ДАННОГО РУКОВОДСТВА ПОЛЬЗОВАТЕЛЯ ДЛЯ ОБЕСПЕЧЕНИЯ ДЛИТЕЛЬНОЙ БЕСПЕРЕБОЙНОЙ РАБОТЫ ИЗДЕЛИЯ



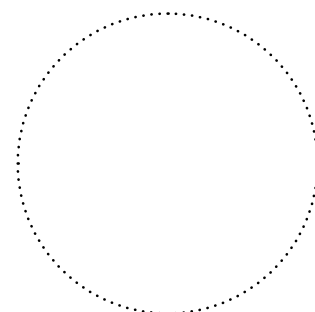
ГАРАНТИЙНЫЕ ТРЕБОВАНИЯ ПОЛЬЗОВАТЕЛЯ РАССМАТРИВАЮТСЯ ПОСЛЕ ПРЕДЪЯВЛЕНИЯ ИМ ИЗДЕЛИЯ, ГАРАНТИЙНОГО ТАЛОНА, РАСЧЕТНОГО ДОКУМЕНТА И РУКОВОДСТВА ПОЛЬЗОВАТЕЛЯ С ОТМЕТКОЙ О ДАТЕ ПРОДАЖИ

СВИДЕТЕЛЬСТВО О ПРИЕМКЕ

Тип изделия	Центробежный вентилятор в спиральном корпусе
Модель	ВЦУН _____
Серийный номер	
Дата выпуска	
Клеймо приемщика	

ИНФОРМАЦИЯ О ПРОДАВЦЕ

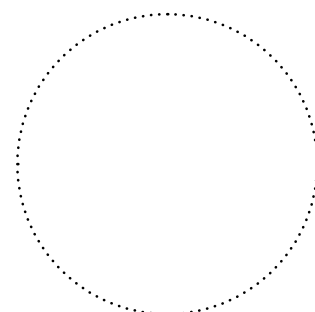
Название магазина	
Адрес	
Телефон	
E-mail	
Дата покупки	
Изделие в полной комплектации с руководством пользователя получил, с условиями гарантии ознакомлен и согласен.	
Подпись покупателя	



Место для печати продавца

СВИДЕТЕЛЬСТВО О МОНТАЖЕ

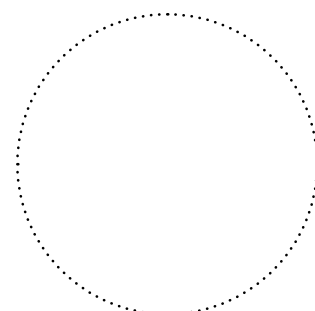
Изделие ВЦУН _____ установлено в соответствии с требованиями данного руководства пользователя.	
Название фирмы	
Адрес	
Телефон	
Ф. И. О. установщика	
Дата монтажа:	Подпись:
Работы по монтажу изделия соответствуют требованиям всех применимых местных и национальных строительных, электрических и технических норм и стандартов. Замечаний к работе изделия не имею.	
Подпись:	



Место для печати установщика

ГАРАНТИЙНЫЙ ТАЛОН

Тип изделия	Центробежный вентилятор в спиральном корпусе
Модель	ВЦУН _____
Серийный номер	
Дата выпуска	
Дата покупки	
Гарантийный срок	
Продавец	



Место для печати продавца

